

タンク類

PVC 製ポンプアップ槽 (LP130)



スリム型で施工も
ラクラク!

- 用途 (浄化槽の放流槽、下水道の中継槽)
- 特徴 (スリムタイプで軽く扱いやすい)
- 仕様 (排水口口径50、マンホール蓋φ500 (PP製))

ポンプ槽のみ

型式	価格(税別)
LP130-5	¥125,000

ポンプ1台付き

型式	自動型単独運転	価格(税別)
LPU130S-5E (□□Hz)	50DWVA5(6).25SB	¥268,000

ポンプ2台付き

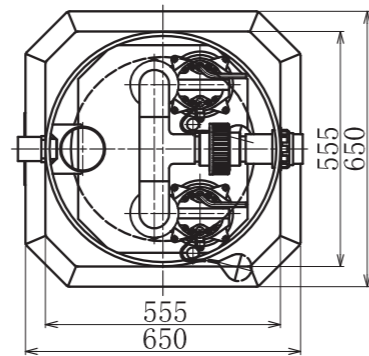
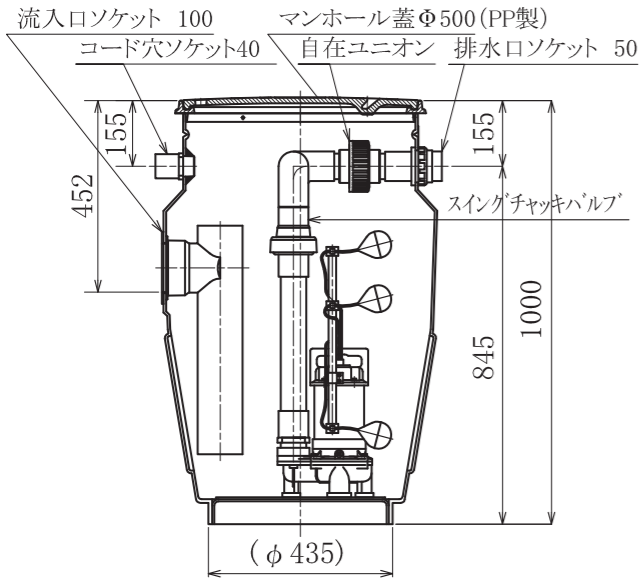
型式	並列自動交互運転	価格(税別)
LPU130W-5E (□□Hz)	50DWVA5(6).25SB、 50DWVJ5(6).25SB	¥428,000

オプション部品

部品名	サイズ	価格(税別)
ポンプアップ槽 (LP-130) 用かさ上げ	φ500×300H	¥13,500

※かさ上げを2個以上使用した場合は、コンクリートヨウ壁で補強するか、さらに強度を強くするためにコンクリートで槽を巻き込んで下さい。

・FRP製ポンプアップ槽も取り扱っております (210 ~ 25100ℓ)



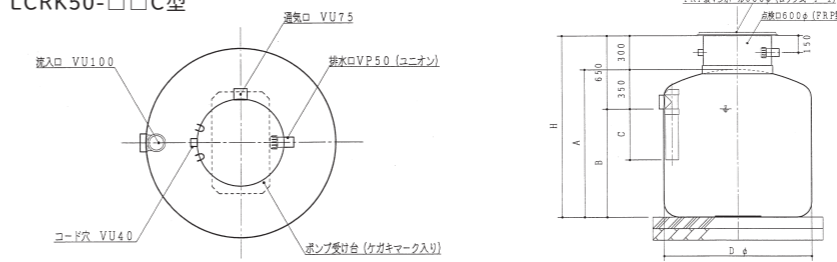
LP130詳細については専用カタログをご請求下さい。

タンク類

FRP 製ポンプアップ槽 (LCRK)

ポンプアップ槽 (槽のみ)

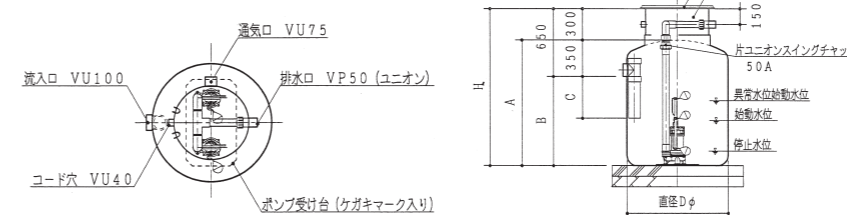
LCRK50-□□C型



型式	管底容量(ℓ)	本体容量(ℓ)	直径(D)	高さ(H)	A寸法	B寸法	C寸法	ポンプ受け台
LCRK50-02C	240	360	720φ	1300H	1000	650	300	400W×550L
LCRK50-04C	420	570	820φ	1500H	1200	850	400	400W×600L
LCRK50-06C	600	800	960φ	1500H	1200	850	400	400W×700L
LCRK50-07C	730	970	1050φ	1500H	1200	850	400	400W×700L
LCRK50-10C	1060	1370	1200φ	1600H	1300	950	450	400W×700L
LCRK50-12C	1250	1600	1300φ	1600H	1300	950	450	400W×700L
LCRK50-15C	1520	1870	1300φ	1800H	1500	1150	550	400W×700L
LCRK50-17C	1780	2130	1300φ	2000H	1700	1350	650	400W×700L
LCRK50-18C	1800	2300	1600φ	1700H	1400	1050	450	400W×700L
LCRK50-22C	2200	2700	1600φ	1900H	1600	1250	550	400W×700L
LCRK50-26C	2600	3100	1600φ	2100H	1800	1450	650	400W×700L

ポンプアップ槽 (ポンプ2台付) 並列自動交互運転

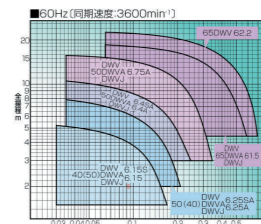
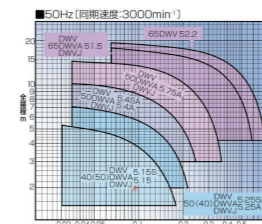
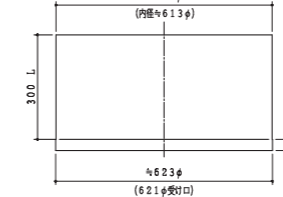
LCRKUR-□□C型-5.25S(50Hz) LCRKUR-□□C型-6.25S(60Hz)



型式	管底容量(ℓ)	本体容量(ℓ)	直径(D)	高さ(H)	A寸法	B寸法	C寸法	ポンプ受け台
LCRKUR-02C	240	360	720φ	1300H	1000	650	300	400W×550L
LCRKUR-04C	420	570	820φ	1500H	1200	850	400	400W×600L
LCRKUR-06C	600	800	960φ	1500H	1200	850	400	400W×700L
LCRKUR-07C	730	970	1050φ	1500H	1200	850	400	400W×700L
LCRKUR-10C	1060	1370	1200φ	1600H	1300	950	450	400W×700L
LCRKUR-12C	1250	1600	1300φ	1600H	1300	950	450	400W×700L
LCRKUR-15C	1520	1870	1300φ	1800H	1500	1150	550	400W×700L
LCRKUR-17C	1780	2130	1300φ	2000H	1700	1350	650	400W×700L
LCRKUR-18C	1800	2300	1600φ	1700H	1400	1050	450	400W×700L
LCRKUR-22C	2200	2700	1600φ	1900H	1600	1250	550	400W×700L
LCRKUR-26C	2600	3100	1600φ	2100H	1800	1450	650	400W×700L

ポンプ運転様式・用途		並列交互運転・汚水汚物用	
電源周波数		50Hz	60Hz
機名 (エバラP1)	50DWVJ5.25SB	50DWVJ6.25SB	
	50DWVA5.25SB	50DWVA6.25SB	
機名 (エバラP2)	50DWVJ5.25SB	50DWVJ6.25SB	
	50DWVA5.25SB	50DWVA6.25SB	
出力 (kw)	0.25		
	相		単相
要目	吐出し量 (m ³ /min)	0.035	0.035
	全揚程 (m)	7.1	7.8
	吐出し量 (m ³ /min)	0.215	0.210
	全揚程 (m)	2.0	2.0

選定図 カサアゲ 600φ×300H (FRP製)



- 槽の周囲は山砂で丁寧に埋戻して下さい。
- 槽の下部の側面は山砂が十分まわるように水締して下さい。
- 深埋、地下水位の高い場合補強しますのでご連絡下さい。(土かぶり400以下)
- 建物の荷重が直接槽にかかる場合は、槽の両サイドに支柱を立てて下さい。
- 軟弱地盤の現場の場合は注意して下さい。
- (施工の要領)に従って施工して下さい。

※容量は流入管底までとします。流入口の高さを変更すると容量が変わります。
※ポンプ受け台耐荷重は50kgまでです。それ以上の場合はご相談下さい。
※本体はFRP製の為、寸法・形状に若干の差があります。(誤差±2%~±3%)



- 槽の周囲は山砂で丁寧に埋戻して下さい。
- 槽の下部の側面は山砂が十分まわるように水締して下さい。
- 深埋、地下水位の高い場合補強しますのでご連絡下さい。(土かぶり400以下)
- 建物の荷重が直接槽にかかる場合は、槽の両サイドに支柱を立てて下さい。
- 軟弱地盤の現場の場合は注意して下さい。
- (施工の要領)に従って施工して下さい。

※但し、ポンプの組み立ては現場でしてください。
※容量は流入管底までとします。流入口の高さを変更すると容量が変わります。
※ポンプ受け台耐荷重は50kgまでです。それ以上の場合はご相談下さい。
※地域によって電源周波数が違いますので現場の周波数をご確認下さい。(50Hzまたは60Hz)
※本体はFRP製の為、寸法・形状に若干の差があります。(誤差±2%~±3%)



FRPタンク詳細については専用カタログをご請求下さい。