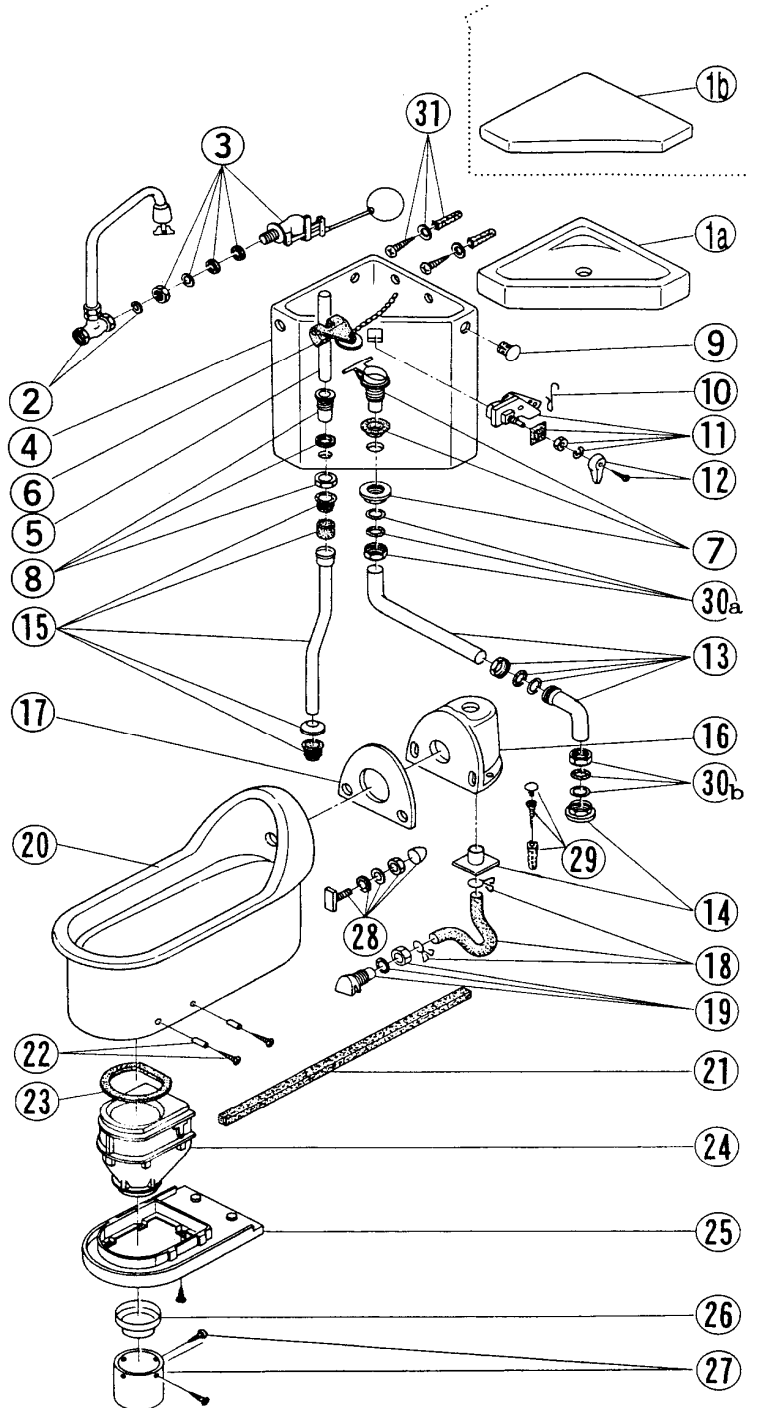


ロンクリーン **DX-200** 分解図及び標準価格表

2019.07.01

ご確認
ください

※DX-200の部品はすべて廃止になりました。
DX-260等の製品にお取り替え下さい。



日水協登録番号：J-35

タンク型式：T-210

製造期間：昭和52年10月～昭和60年4月

製造番号：JS-013200～054073

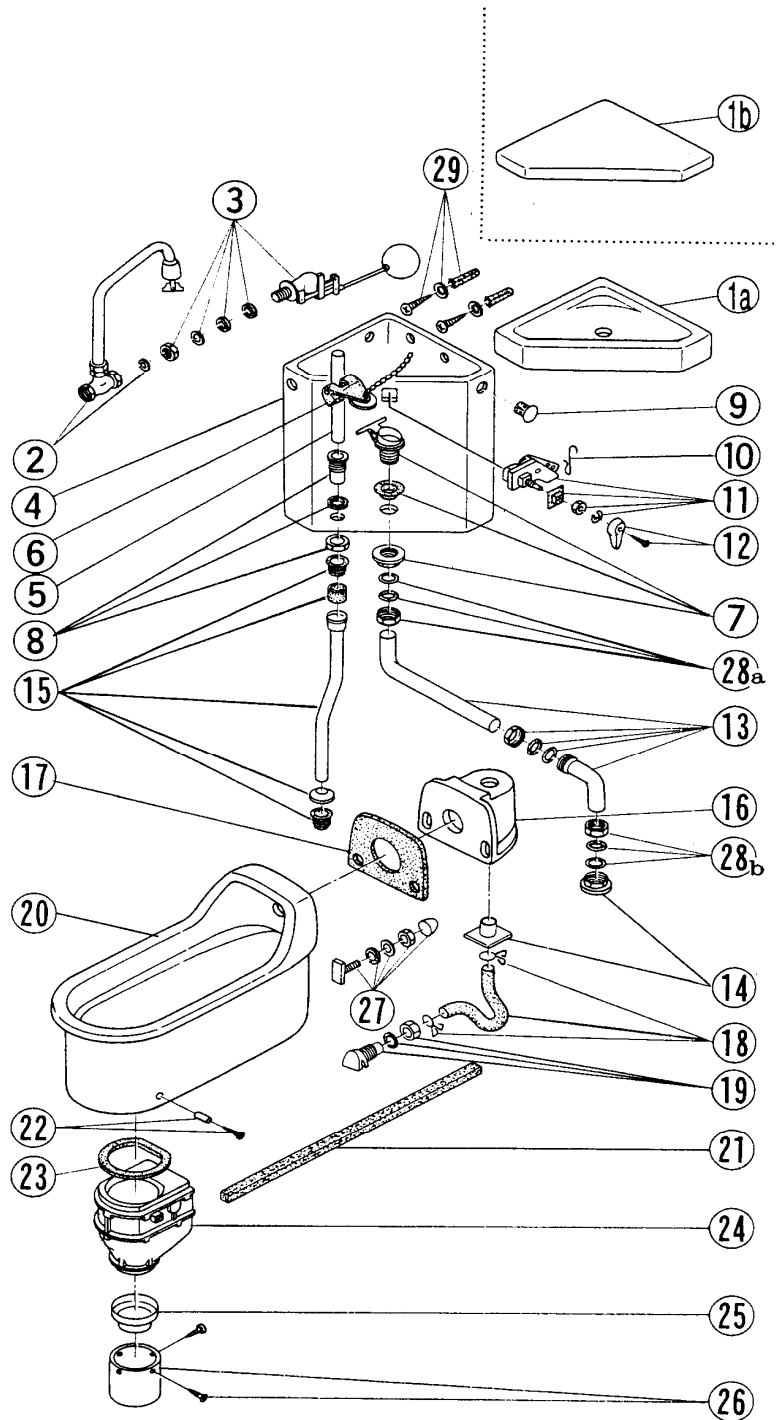
ロンシール機器株式会社

ロンクリーン **DX-230** 分解図及び標準価格表

2019.07.01

ご確認ください

※DX-230の部品はすべて廃止になりました。
DX-260等の製品にお取り替え下さい。



日水協登録番号：J-35（寒J-199）

タンク型式：T-210

製造期間：昭和60年5月～昭和63年3月

製造番号：DX-200001～212388

ロンシール機器株式会社

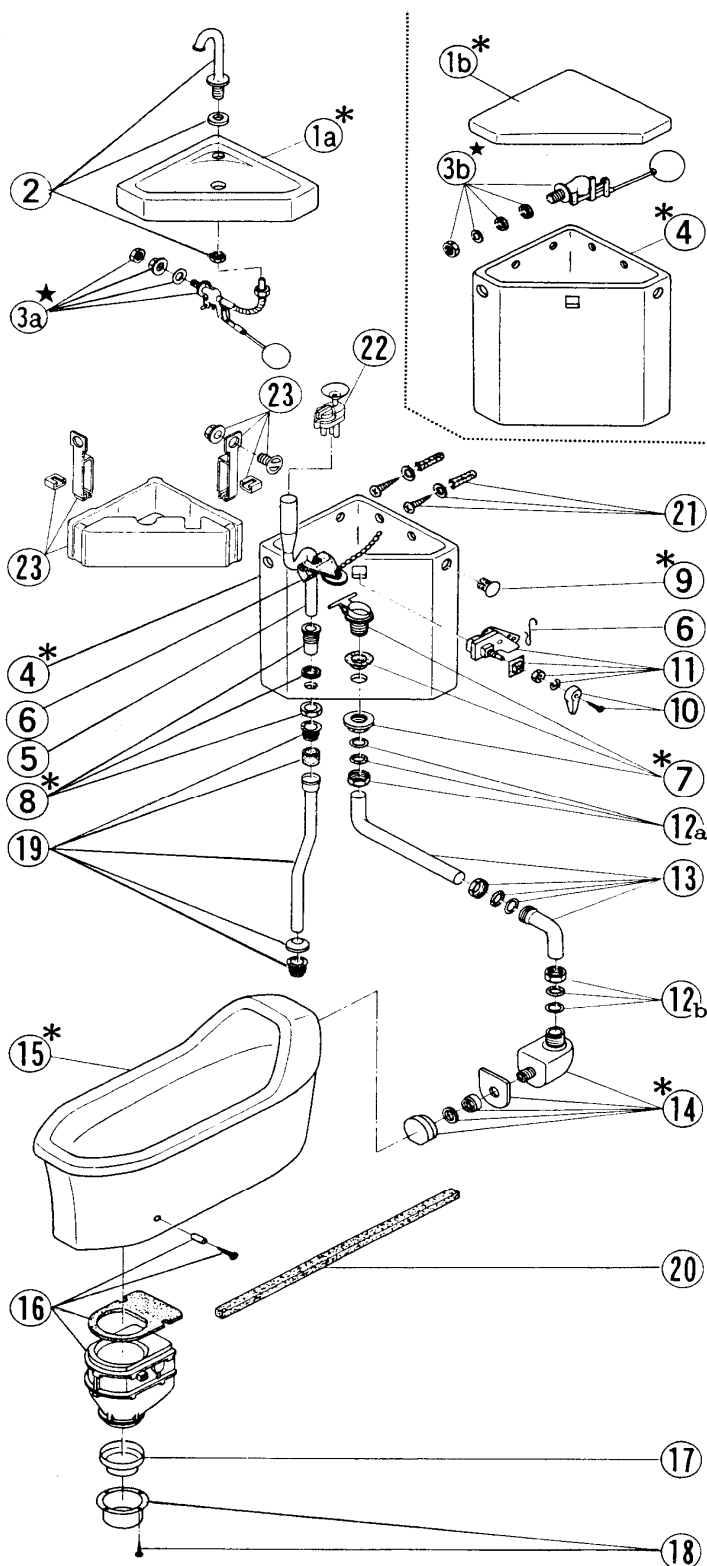
ロンクリーン **DX-250** 分解図及び標準価格表

2019.07.01

ご確認
ください

※DX-250の部品はすべて廃止になりました。

DX-260等の製品にお取り替え下さい。



日水協登録番号 : P系 J-35 (寒J-199)
: W系 J-361 (寒J-372)

タンク型式 : P系 T-210
: W系 T-250

製造期間 : 昭和63年3月~平成4年9月

製造番号 : DX-213000~232852

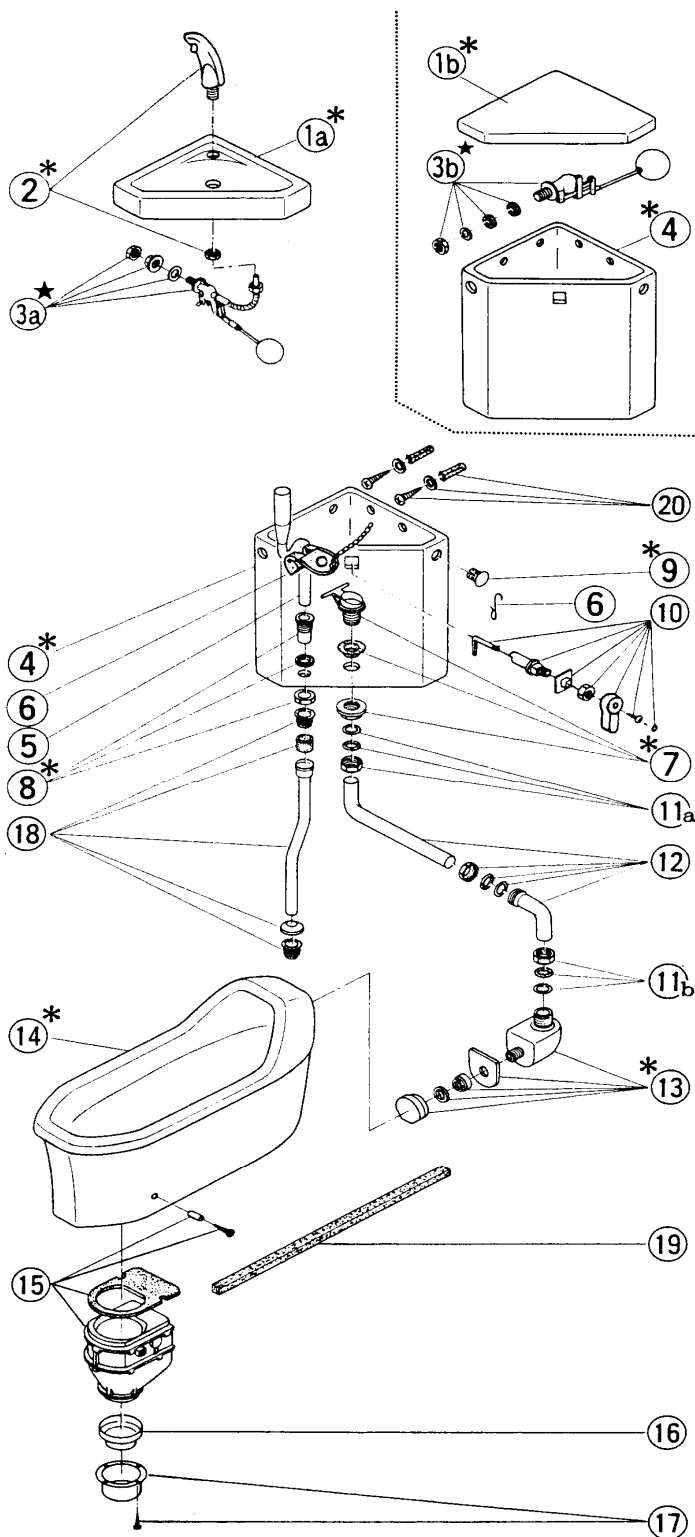
ロンクリーン **DX-250** 分解図及び標準価格表

2019.07.01

ご確認
ください

※DX-250の部品はすべて廃止になりました。

DX-260等の製品にお取り替え下さい。



日水協登録番号 : P系 J-35 (寒J-199)
: W系 J-361 (寒J-372)

タンク型式 : P系 T-210
: W系 T-250

製造期間 : 平成4年9月～平成8年6月
製造番号 : DX-232853～240905

ロンクリーン DX-260 分解図及び標準価格表

2024.07.01

ご確認ください
 価格の変更や部品の無いものがあり、
 又、代替部品対応の物もございます。

NO.	部品番号	部品名	標準価格
1a	AZ-42266	DX-260、460用Vフタ	10,300
1b	AZ-41266	DX-260、460用Pフタ	10,300
2	AZ-02526	DX用手洗ノズル(オフホワイト)	5,000
3a	AZ-02424	BR250 手洗い用ボールタップ	11,000
3b	AZ-02412	510BR 手洗なし用ボールタップ	9,000
4	AZ-43266	DX-260、460用水タンク陶器のみ	39,000
5	AZ-03101	260用オーバーフロー管	1,250
6	AZ-04435	DX用止水バルブ(フック付)	3,900
7	AZ-04701	隅付型バルブ受セット	3,100
8	AZ-04721	オーバーフロー受セット	1,700
9	AZ-01506	タンク穴カバー	400
10	AZ-02616	DX用ハンドルセット(オフホワイト)	4,600
11	AZ-03371	φ32サイド用洗浄管袋ナットセット	各2,300
12	AZ-03365	φ32洗浄管セット(TW260Z)	12,600
13	AZ-46266	260用便器本体セット(⑪⑬a含む)	98,000
13a	AZ-03806	250用トラップノズルセット	6,560
14	AZ-06267	組込用ウジ返し	1,400
15	AZ-06096	和式接続ソケット(ビス付き)	1,800
16	AY-09081	ワン付き雷管	8,000
17	AZ-04481	隅付タンク取付ビスセット	1,400
18	AZ-06269	シーリングパッキン	1,100

セット部品又は部品

AZ-44266	DX-260,460用水タンクセット ④⑤⑥⑦⑧⑨⑩⑪	45,000
AZ-40206	DX-260用手洗付水タンクセット ①a②③a④⑤⑥⑦⑧⑨⑩⑪⑬	68,000
AZ-40256	DX-260用手洗なし水タンクセット ①b③b④⑤⑥⑦⑧⑨⑩⑪⑬	62,000
AZ-03023	260用水タンク内部金具一式 ⑤⑥⑦⑧⑨⑩⑪(ボールタップ除く)	10,400

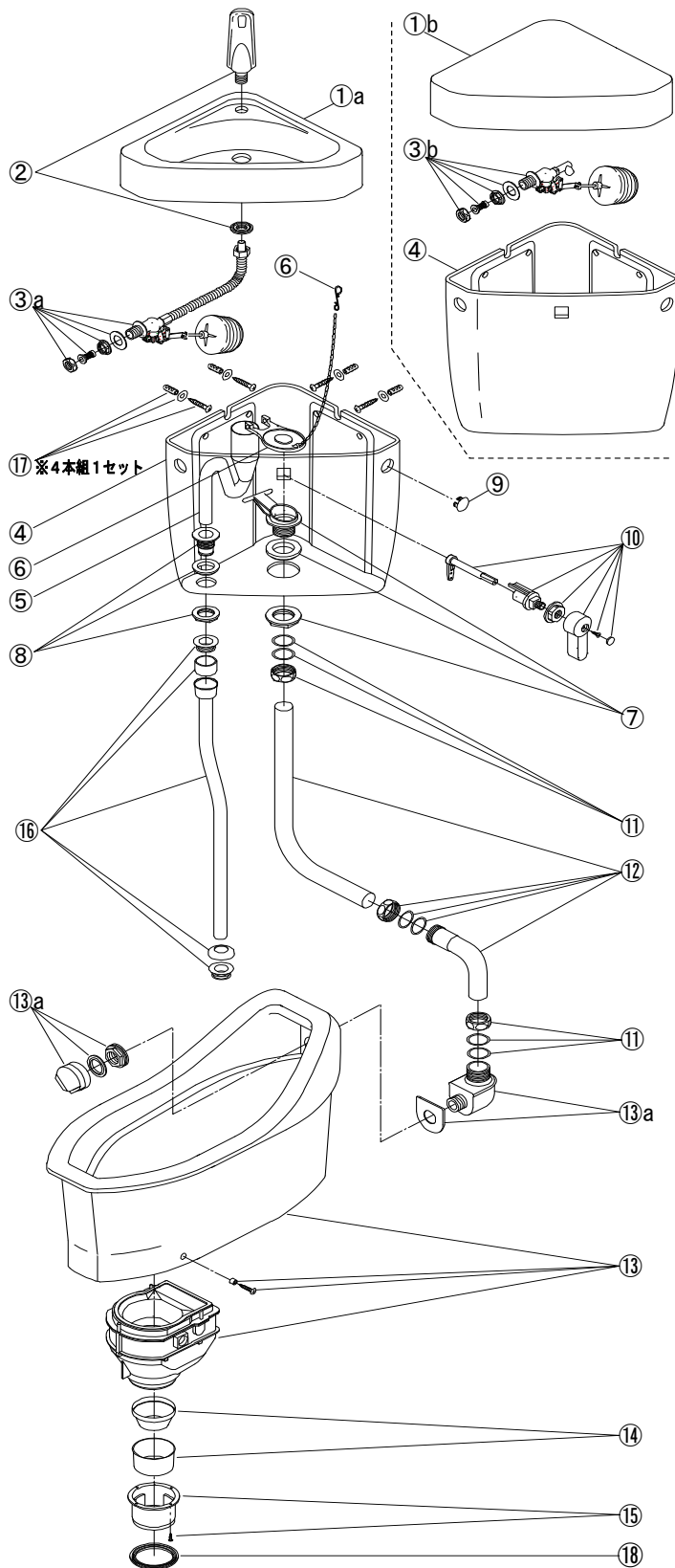
■ 色は、オフホワイトのみです。

■ 標準価格は予告なしに変更することがあります。

機種 : DX-260

製造期間 : 平成7年1月～継続

製造番号 : DX-241300～継続

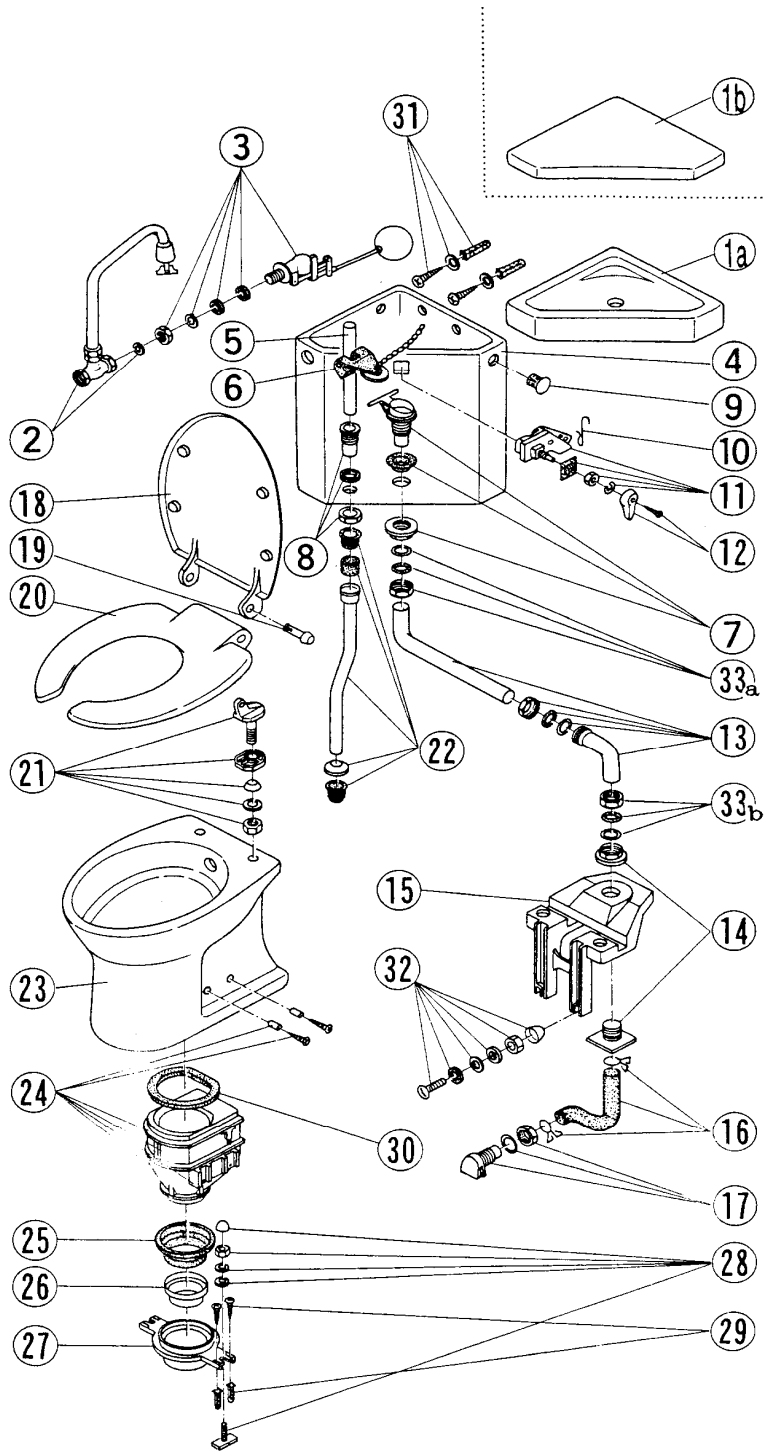


ロンクリーン **DX-410** 分解図及び標準価格表

2019.07.01

ご確認ください

※DX-410の部品はすべて廃止になりました。
DXR-700等の製品にお取り替え下さい。



日水協登録番号：J-35

タンク型式：T-210

製造期間：昭和57年11月～昭和61年3月

製造番号：WS-027139～033682

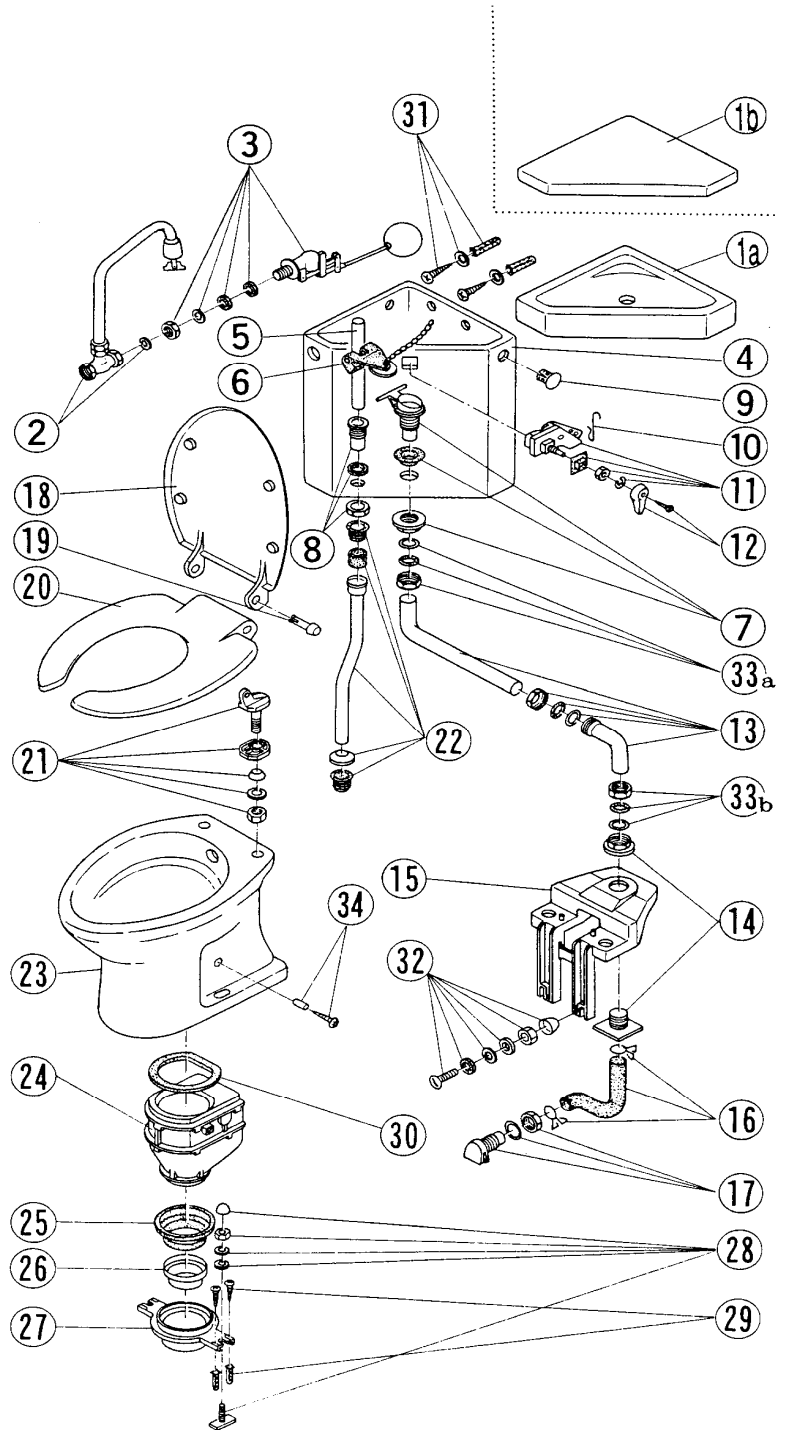
ロンシール機器株式会社

ロンクリーン **DX-430** 分解図及び標準価格表

2019.07.01

ご確認ください

※DX-430の部品はすべて廃止になりました。
DXR-700等の製品にお取り替え下さい。



日水協登録番号：J-35 (寒J-199)

タンク型式：T-210

製造期間：昭和60年5月～昭和63年6月

製造番号：DX-400001～403440

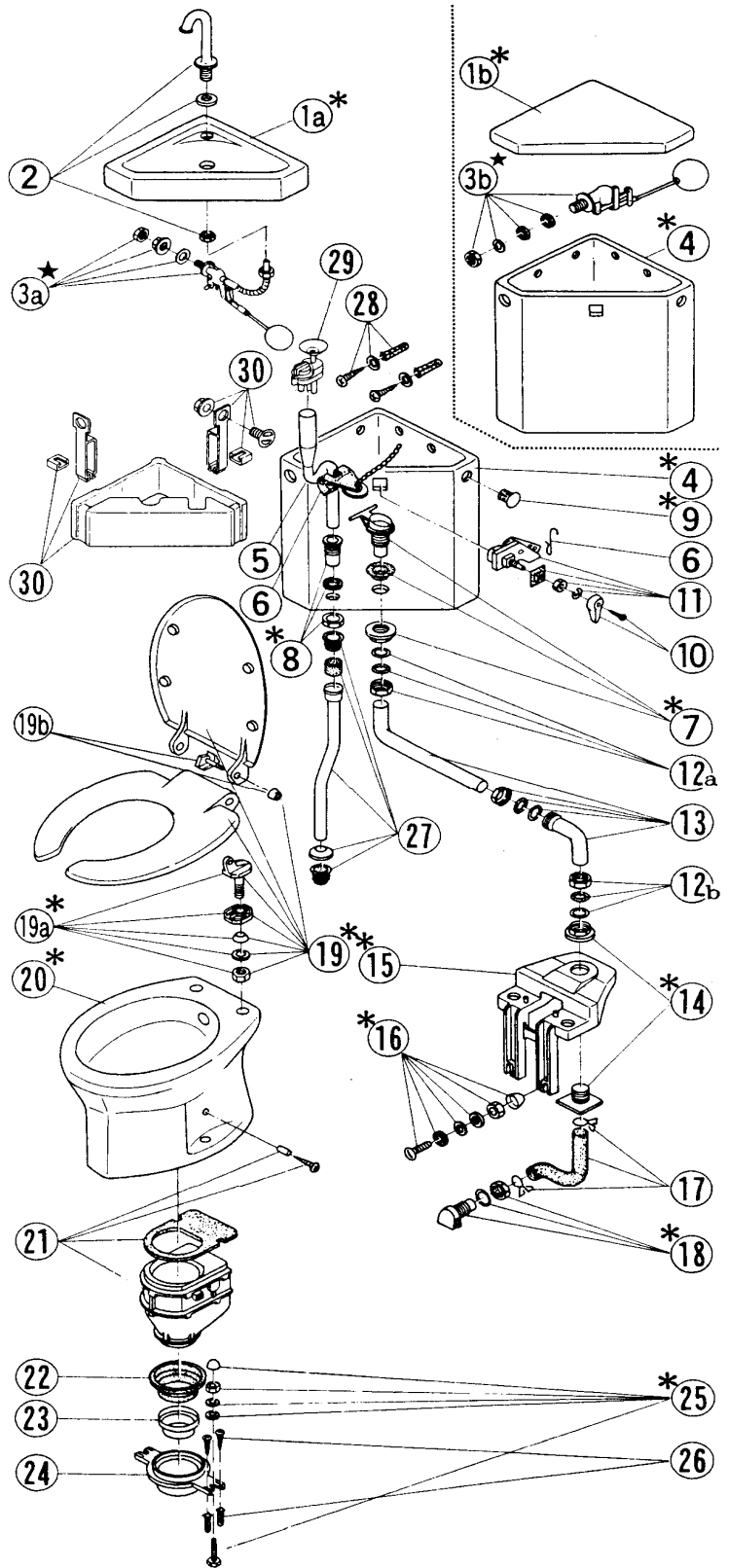
ロンシール機器株式会社

ロンクリーン **DX-450** 分解図及び標準価格表

2019.07.01

ご確認ください

※DX-450の部品はすべて廃止になりました。
DXR-700等の製品にお取り替え下さい。



日水協登録番号 : P系 J-35 (寒J-199)
: W系 J-361 (寒J-372)

タンク型式 : P系 T-210
: W系 T-250

製造期間 : 昭和63年3月~平成4年9月

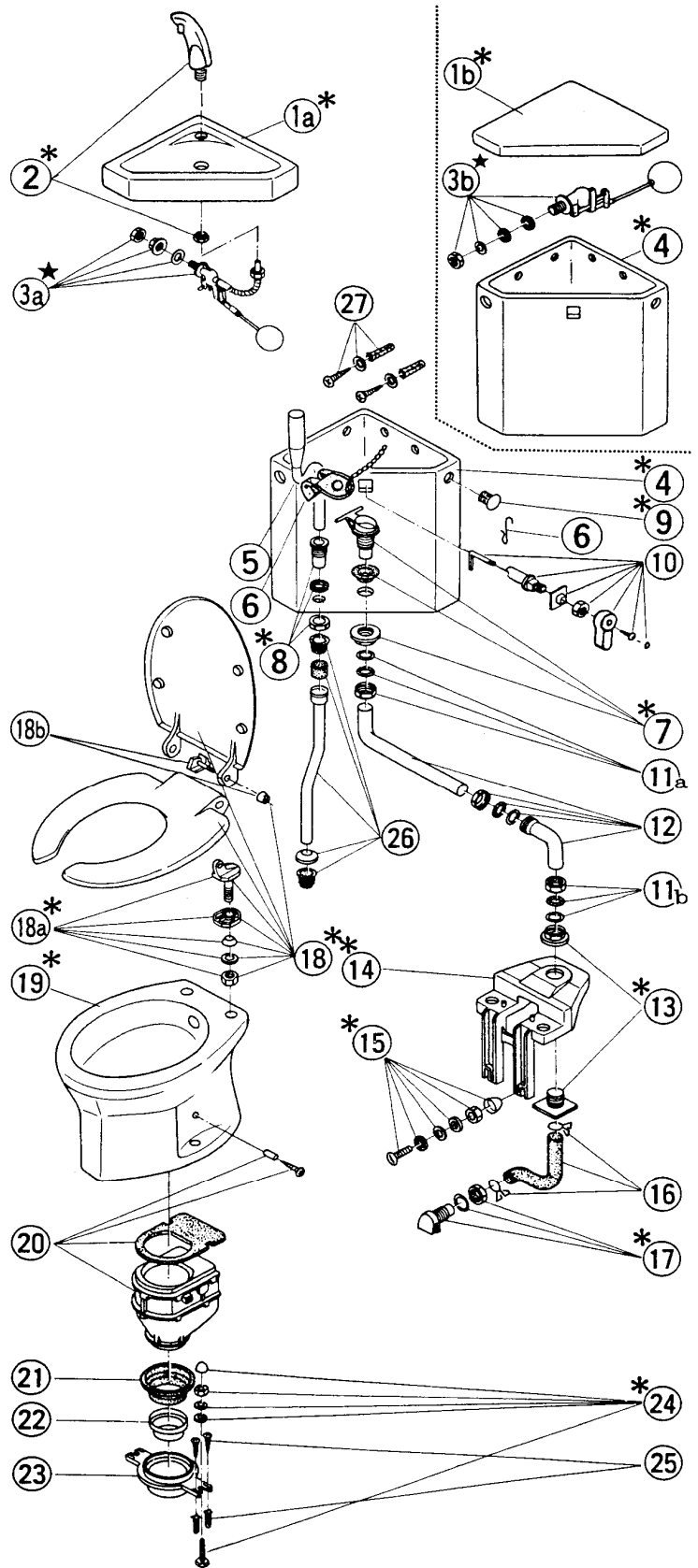
製造番号 : DX-404000~407085

ロンクリーン **DX-450** 分解図及び標準価格表

2019.07.01

ご確認ください

※DX-450の部品はすべて廃止になりました。
DXR-700等の製品にお取り替え下さい。



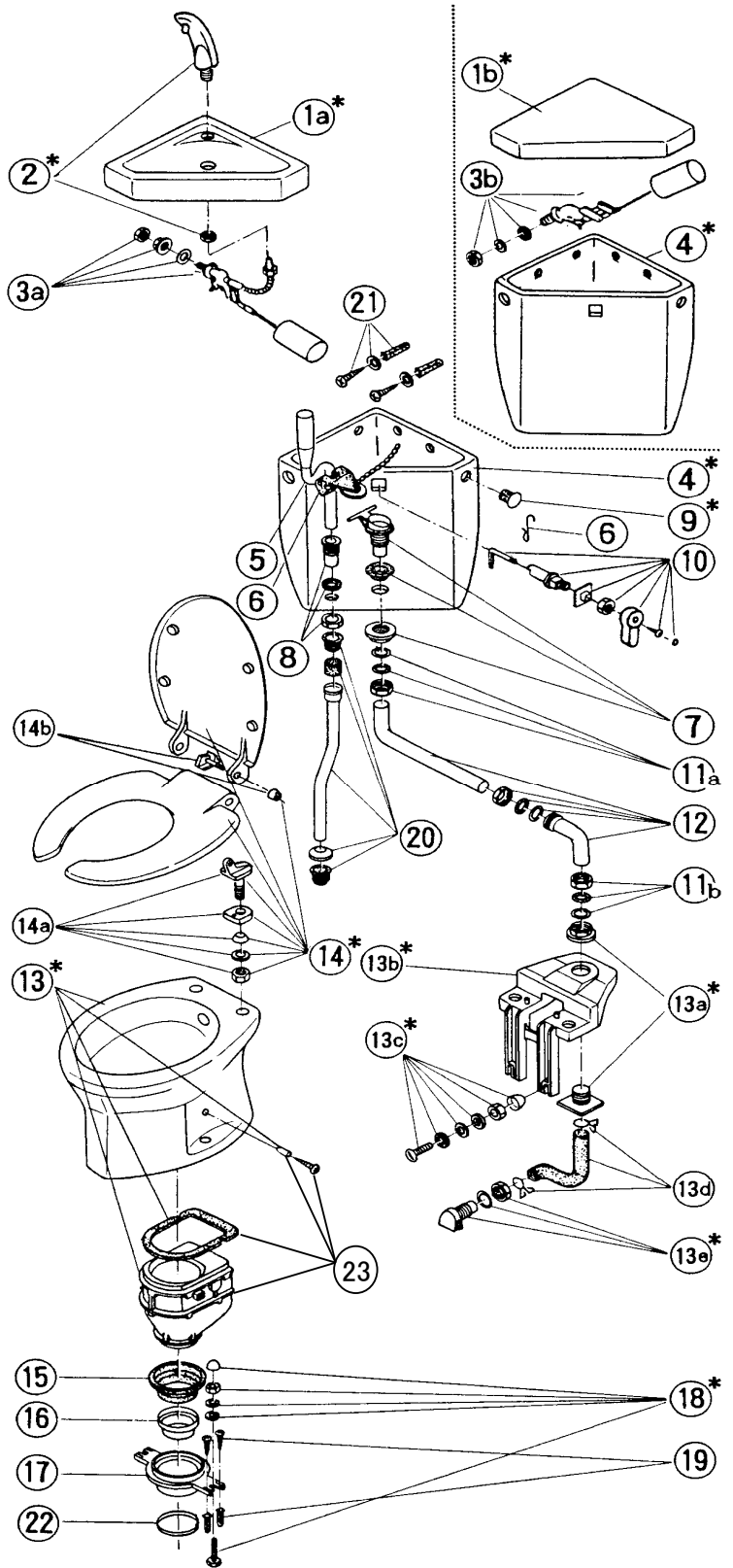
日水協登録番号 : P系 J-35 (寒J-199)
 : W系 J-361 (寒J-372)
 タンク型式 : P系 T-210
 : W系 T-250
 製造期間 : 平成4年9月～平成7年7月
 製造番号 : DX-407086～408196

ロンクリーン **DX-460** 分解図及び標準価格表

2019.07.01

ご確認
ください

※DX-460の部品はすべて廃止になりました。
DXR-700等の製品にお取り替え下さい。



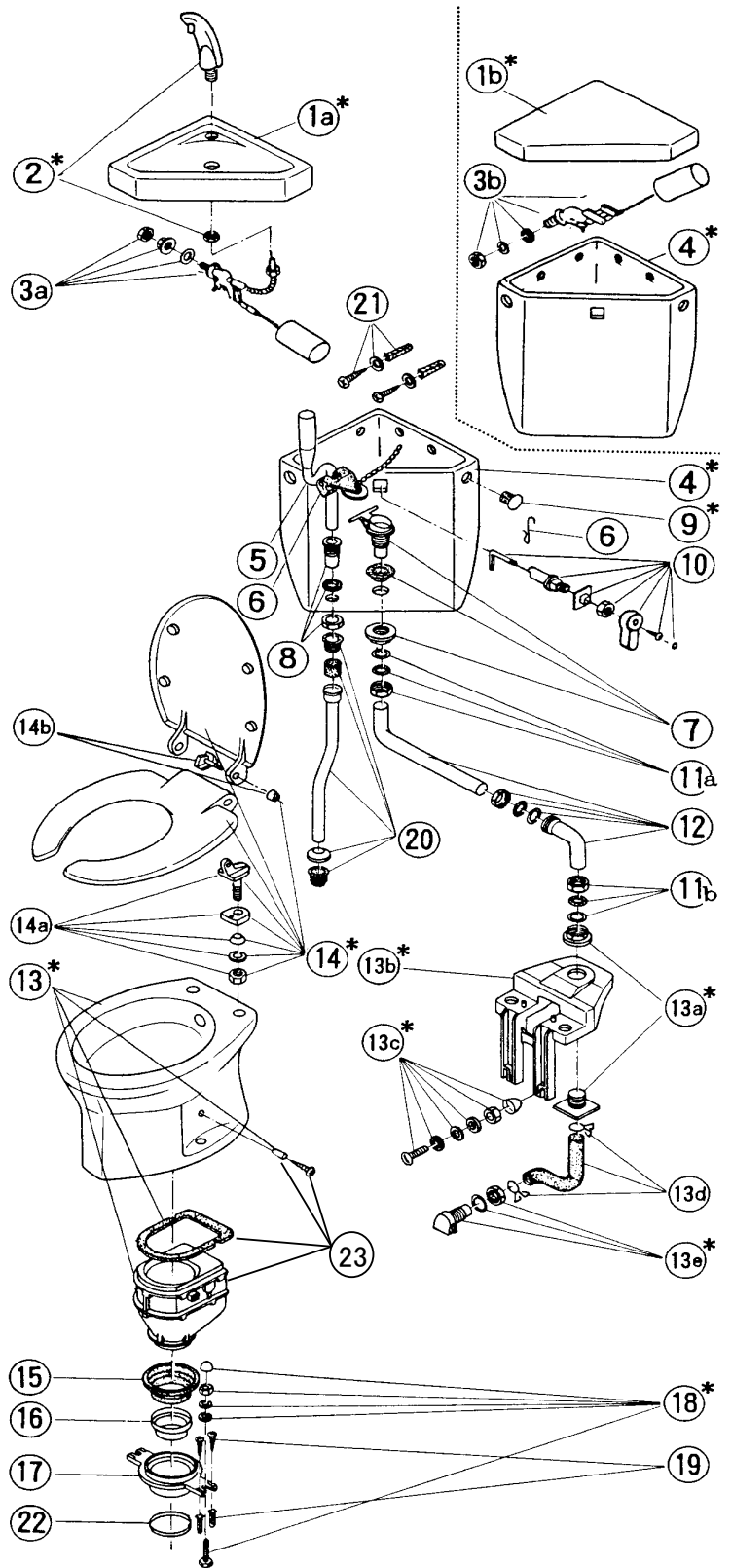
日水協登録番号：共J-646 ・D-9
 タンク型式：T-2200K ・T-2210K
 製造期間：平成7年1月～平成10年10月
 製造番号：DX-408300～409437

ロンクリーン **DX-470** 分解図及び標準価格表

2017.07.01

ご確認
ください

※DX-470の部品はすべて廃止になりました。
DXR-700等の製品にお取り替え下さい。



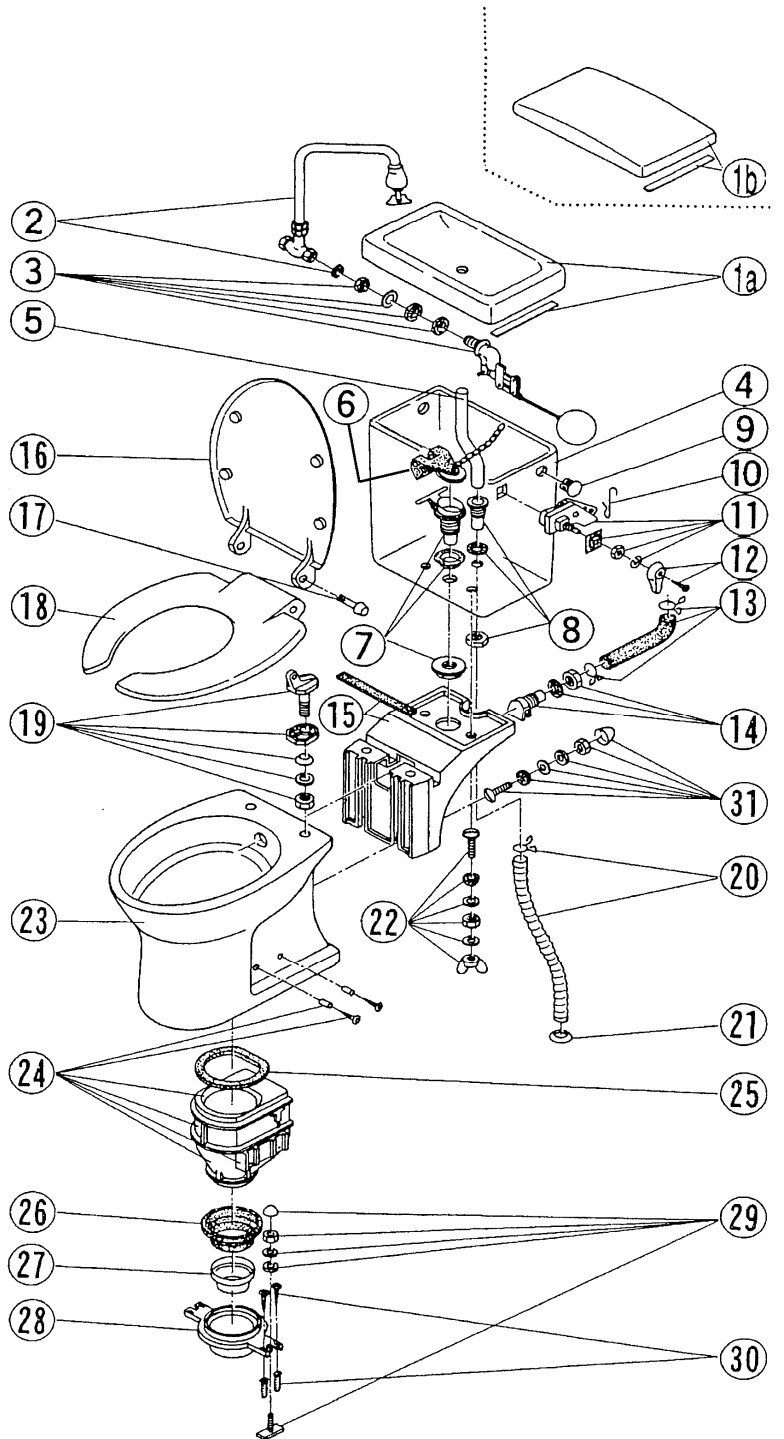
日水協登録番号 : ・D-9
 タンク型式 : T-2210K
 製造期間 : 平成10年10月~平成13年1月
 製造番号 : DX-409429~409885

ロンクリーン **DX-510** 分解図及び標準価格表

2019.07.01

ご確認
ください

※DX-510の部品はすべて廃止になりました。
DXP-5070等の製品にお取り替え下さい。



日水協登録番号 : J-75

タンク型式 : T-300(B) ・ T-300

製造期間 : 昭和55年4月～昭和61年5月

製造番号 : W-010000～067472

ロンシール機器株式会社

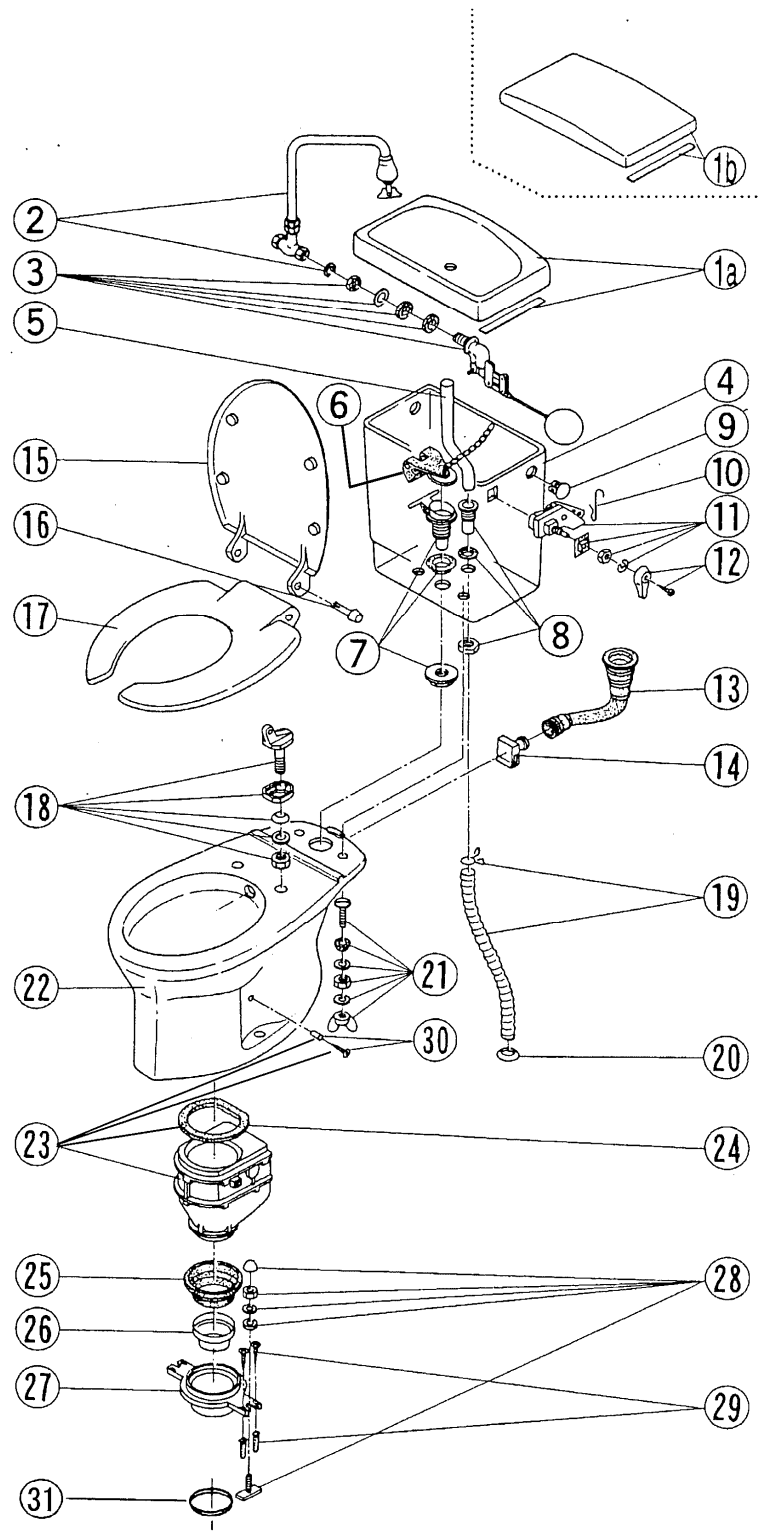
ロンクリーン **DX-530** 分解図及び標準価格表

2019.07.01

ご確認
ください

※DX-530の部品はすべて廃止になりました。

DX-570等の製品にお取り替え下さい。



日水協登録番号 : J-204 (寒J-200)
 タンク型式 : T-400
 製造期間 : 昭和60年4月～昭和63年3月
 製造番号 : DX-500001～537472

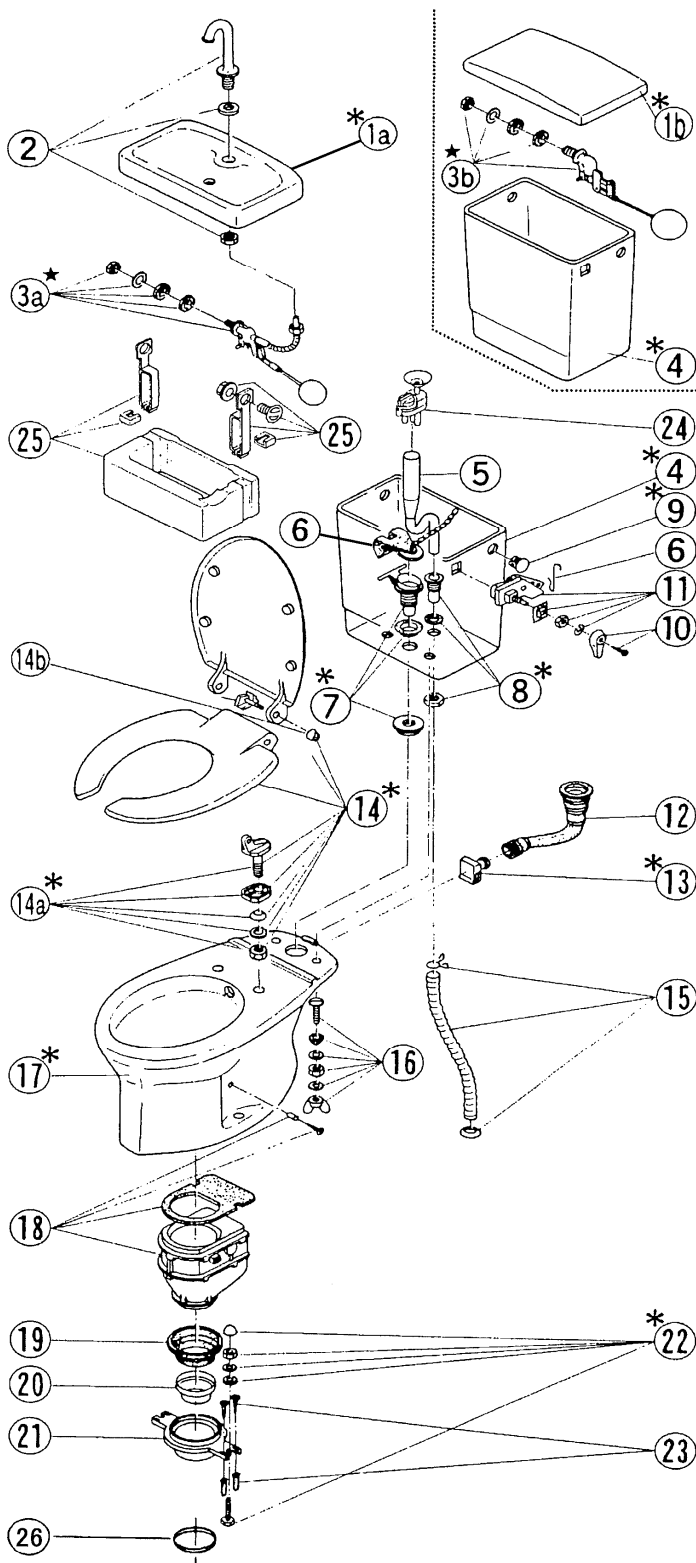
ロンクリーン **DX-550** 分解図及び標準価格表

2019.07.01

ご確認
ください

※DX-550の部品はすべて廃止になりました。

DX-570等の製品にお取り替え下さい。



日水協登録番号 :P系 J-204(寒J-200)
:W系 J-362(寒J-371)

タンク型式 :P系 T-400
:W系 T-450

製造期間 :昭和63年3月~平成4年9月

製造番号 :DX-538000~601410

ロンシール機器株式会社

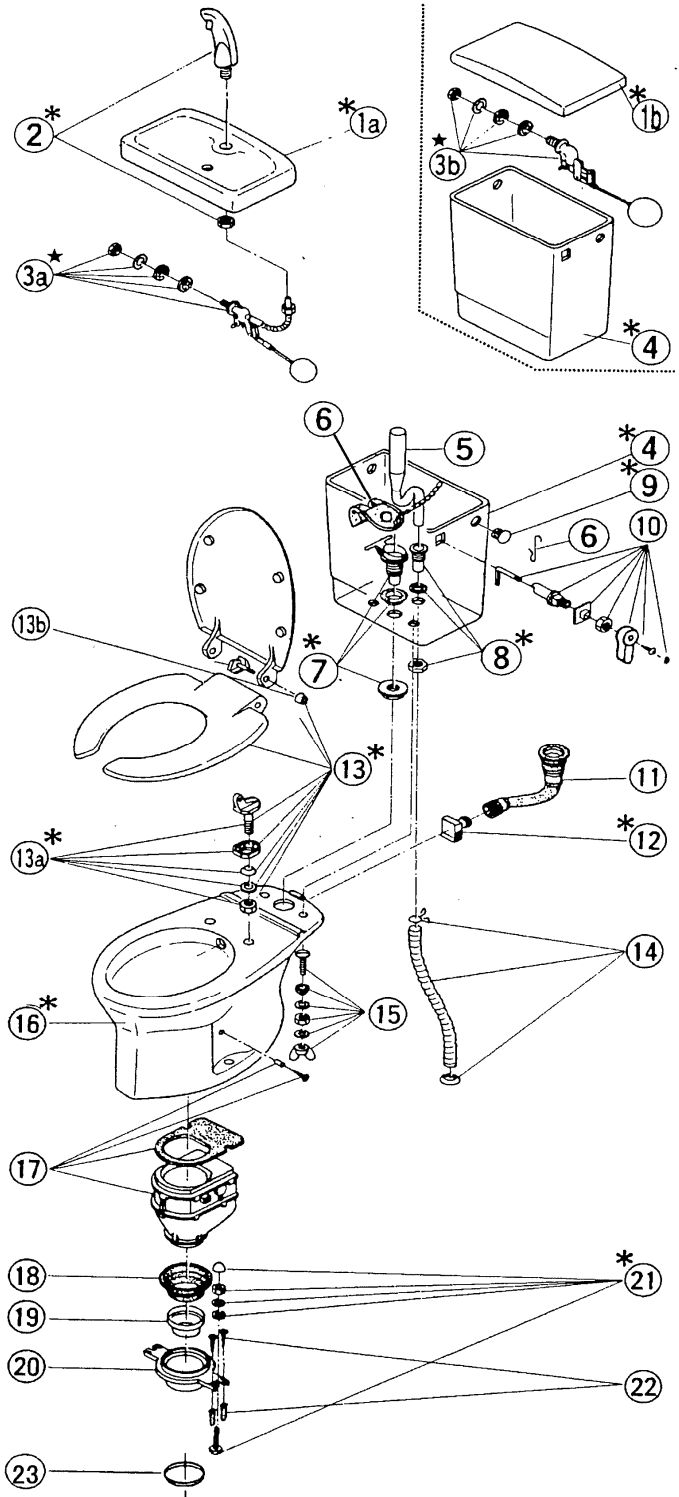
ロンクリーン **DX-550** 分解図及び標準価格表

2019.07.01

ご確認
ください

※DX-550の部品はすべて廃止になりました。

DX-570等の製品にお取り替え下さい。



日水協登録番号 : P系 J-204(寒J-200) ・共J-644 ・D-9
 : W系 J-362(寒J-371) ・共J-644 ・D-9
 タンク型式 : P系 T-400 ・T-1100K ・1110K
 : W系 T-450 ・T-1100K ・1110K
 製造期間 : 平成4年9月～平成10年11月
 製造番号 : DX-601411～669360

ロンシール機器株式会社

ロンクリーン DX-560 分解図及び標準価格表

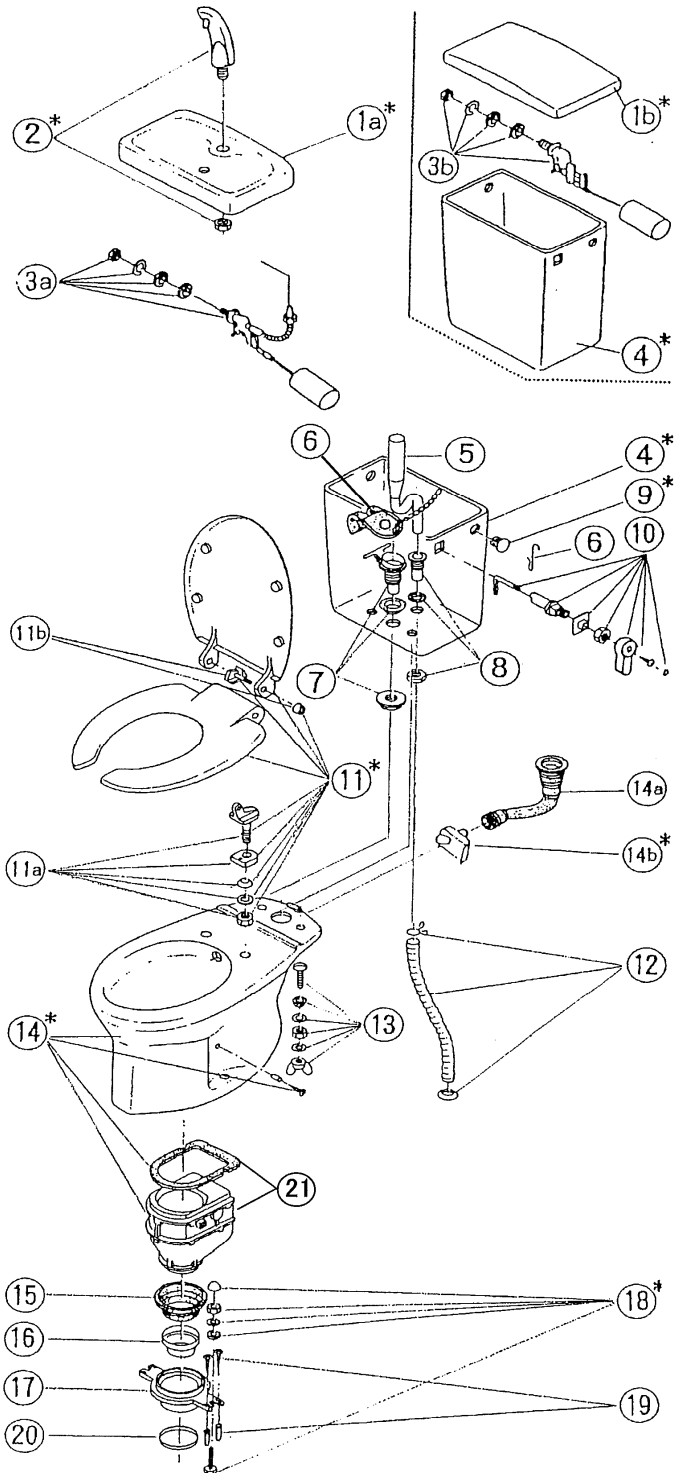
2024.07.01

ご確認ください
 価格の変更や部品の無いものがあり、
 又、代替え部品対応の物もございます。

NO.	部品番号	部品名	標準価格
1a *		550用Vフタ	廃止
1b *		550用Pフタ	廃止
2 *	AZ-02520	DX用手洗ノズル	5,000
3a	AZ-02423	BR120 手洗用ボールタップ	11,000
3b	AZ-02412	510BR 手洗なし用ボールタップ	9,000
4 *		550用水タンク陶器のみ	廃止
*		550用水タンクセット ④⑤⑥⑦⑧⑨⑩⑬	廃止
*	AZ-03041	新T-400水タンク内部金具一式 ⑤⑥⑦⑧⑨⑩⑬(ホ-ルタップ除く)	11,000
5	AZ-03094	T-400(450)用オーバーフローパイプ	1,600
6	AZ-04435	止水バルブ(フック付)	3,900
7	AZ-04711	530(550)用バルブ受けセット	3,100
8	AZ-04721	オーバーフロー受セット	1,700
9 *	AZ-01500	タンク穴カバー	400
10 *	AZ-02610	DX用ハンドルセット	4,600
11 *		U型便座	廃止
	AY-13000	代替品 普通便座O型(標準)	10,200
*	AY-23000	暖房便座(標準)	22,100
11a*		U型便座の蝶番セット(2×1)	廃止
11b		U型便座の倒れ防止シャフト(2×1)	廃止
12	AZ-03107	DX用蛇腹ホースセット(L=500)	2,500
13	AZ-03500	水タンク止め金具セット	2,000
14 *		560・5060用便器本体セット (14・14a・14b)	廃止
		※DX-570等の製品へお取り替えください。	
14a	AZ-04393	550・5000用Lトラップ	4,200
14b*	AZ-04800	密結型 旋回流用ノズル	2,150
15	AZ-06094	洋式フロアジョイント	2,550
16	AZ-06267	組込用ウジ返し	1,400
17	AZ-06265	共通洋式床フランジ	2,450
18 *	AZ-04510	陶器取付ボルトセット	1,200
19	AZ-04500	床フランジ取付ビスセット	1,100
20	AZ-06269	シーリングパッキン	1,100
*	AZ-06270	洋式床フランジセット ⑮⑯⑰⑱⑲⑳	9,100
21	AZ-05400	磁石付ロートセット(ビス付)	29,000

■ *印は色指定。
 ■ 標準価格は予告なしに変更することがあります。

日水協登録番号 :D-9
 タンク型式 :T-1110K
 製造期間 :平成10年10月~平成12年7月
 製造番号 :DX-668740~678599前後



水タンク廃止のため、代替品として下記で対応してください。

●手洗付の場合
 AZ-40500 570用手洗付水タンクセット ¥72,500

●手洗なしの場合
 AZ-40550 570用手洗なし水タンクセット ¥70,500

色指定(末尾 6:オフホワイト 7:ブルーグレー 8:ピンク)

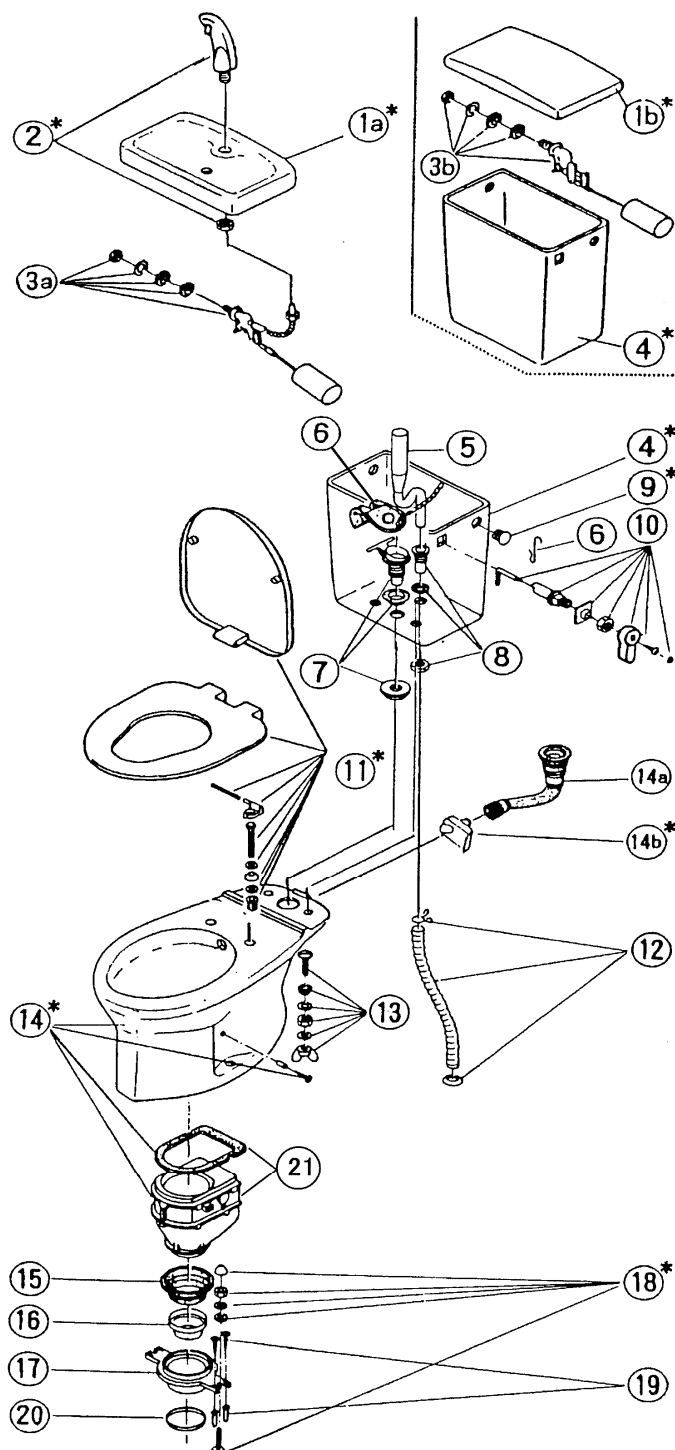
ロンシール機器株式会社

ロンクリーン DX-560 分解図及び標準価格表

2024.07.01

ご確認ください
価格の変更や部品の無いものがあり、又、代替部品対応の物もございます。

NO.	部品番号	部品名	標準価格
1a *		550用Vフタ	廃止
1b *		550用Pフタ	廃止
2 *	AZ-02520	DX用手洗ノズル	5,000
3a	AZ-02423	BR120 手洗用ボールタップ	11,000
3b	AZ-02412	510BR 手洗なし用ボールタップ	9,000
4 *		550用水タンク陶器のみ	廃止
*		550用水タンクセット ④⑤⑥⑦⑧⑨⑩⑬	廃止
*	AZ-03041	新T-400水タンク内部金具一式 ⑤⑥⑦⑧⑨⑩⑬(ボールタップ除く)	11,000
5	AZ-03094	T-400(450)用オーバーフローパイプ	1,600
6	AZ-04435	止水バルブ(フック付)	3,900
7	AZ-04711	530(550)用バルブ受けセット	3,100
8	AZ-04721	オーバーフロー受セット	1,700
9 *	AZ-01500	タンク穴カバー	400
10 *	AZ-02610	DX用ハンドルセット	4,600
11 *	AY-13000	普通便座O型(標準)	10,200
*	AY-23000	暖房便座(標準)	22,100
12	AZ-03107	DX用蛇腹ホースセット(L=500)	2,500
13	AZ-03500	水タンク止め金具セット	2,000
14 *		560・5060用便器本体セット (14・14a・14b)	廃止
		※DX-570等の製品へお取り替えください。	
14a	AZ-04393	550・5000用Lトラップ	4,200
14b*	AZ-04800	密結型 旋回流用ノズル	2,150
15	AZ-06094	洋式フロアジョイント	2,550
16	AZ-06267	組込用ウジ返し	1,400
17	AZ-06265	共通洋式床フランジ	2,450
18 *	AZ-04510	陶器取付ボルトセット	1,200
19	AZ-04500	床フランジ取付ビスセット	1,100
20	AZ-06269	シーリングパッキン	1,100
*	AZ-06270	洋式床フランジセット ⑮⑯⑰⑱⑲⑳	9,100
21	AZ-05400	磁石付ロートセット(ビス付)	29,000



水タンク廃止のため、代替品として下記で対応してください。

- 手洗付の場合
AZ-40500 570用手洗付水タンクセット ¥72,500
- 手洗なしの場合
AZ-40550 570用手洗なし水タンクセット ¥70,500

色指定(末尾 6:オフホワイト 7:ブルーグレー 8:ピンク)

ロンシール機器株式会社

■ *印は色指定。
■ 標準価格は予告なしに変更することがあります。

日水協登録番号 :D-9
タンク型式 :T-1110K
製造期間 :平成12年7月~平成18年5月
製造番号 :DX-678599前後~696966

ロンクリーン DX-570 分解図及び標準価格表

2024.07.01

ご確認ください
価格の変更や部品の無いものがあり、又、代替え部品対応の物もございます。

NO.	部品番号	部品名	標準価格
1a *	AZ-42470	570用V水タンク蓋	12,500
1b *	AZ-41470	570用P水タンク蓋	12,500
2 *	AZ-02520	DX用手洗ノズル	5,000
3a	AZ-02425	手洗用ボールタップNT-810BR220	11,000
3b	AZ-02412	手洗なし用ボールタップNT-510BR	9,000
4 *	AZ-43470	570用水タンク本体のみ	40,000
5	AZ-03100	570用オーバーフロー管	1,250
6	AZ-04435	DX用止水バルブ(フック付)	3,900
7	AZ-04721	オーバーフロー受セット	1,700
8 *	AZ-01500	水タンク穴カバー	400
9 *	AZ-02610	DX用ハンドルセット	4,600
10	AZ-04711	550用バルブ受セット	3,100
11 *	AY-33000	普通便座CF-39AT エロンゲート	10,200
11a		新O型便座用シャフト	廃止
11b*		新O型便座用蝶番セット	廃止
	AZ-06300	代替品 O型便座ヒンジセット	1,700
12	AZ-03107	DX用蛇腹ホースセット(L=500)	2,500
13	AZ-03500	水タンク止め金具セット	2,000
14 *	AZ-45560	570・5070用便器本体のみ	75,000
15 *	AZ-04810	570用ノズル	2,700
16	AZ-04393	550(5000)用Lトラップ	4,200
17	AZ-05701	ロート用差込パッキン	1,850
18	AZ-05203	570用床置型ロート(固定具付)	34,700
19	AZ-06269	シーリングパッキン	1,100
20 *	AZ-04510	陶器取付ボルトセット	1,200
21 *	AZ-06020	便器前部固定化粧ビス	450
22	AZ-06016	床置型ロート取付ビスセット(6組)	1,200

セット部品又は部品

*	AZ-44470	570用水タンクセット ④⑤⑥⑦⑧⑨⑩⑬	46,000
*	AZ-40500	570用手洗付水タンクセット ①a②③a④⑤⑥⑦⑧⑨⑩⑬	72,500
*	AZ-40550	570用手洗なし水タンクセット ①b③b④⑤⑥⑦⑧⑨⑩⑬	70,500
*	AZ-03060	570用水タンク内部金具一式 ⑤⑥⑦⑧⑨⑩⑬ (ボールタップ除く)	11,000
*	AZ-46570	570・5070用便器本体セット ⑭⑮⑯	81,000
*	AZ-05250	570用床置型ロートセット ⑰⑱⑲⑳㉑㉒	38,500
*	AY-43000	暖房便座CF-18AL エロンゲート	22,100
	AZ-06530	新O型暖房便座用取付ボルトセット	1,100

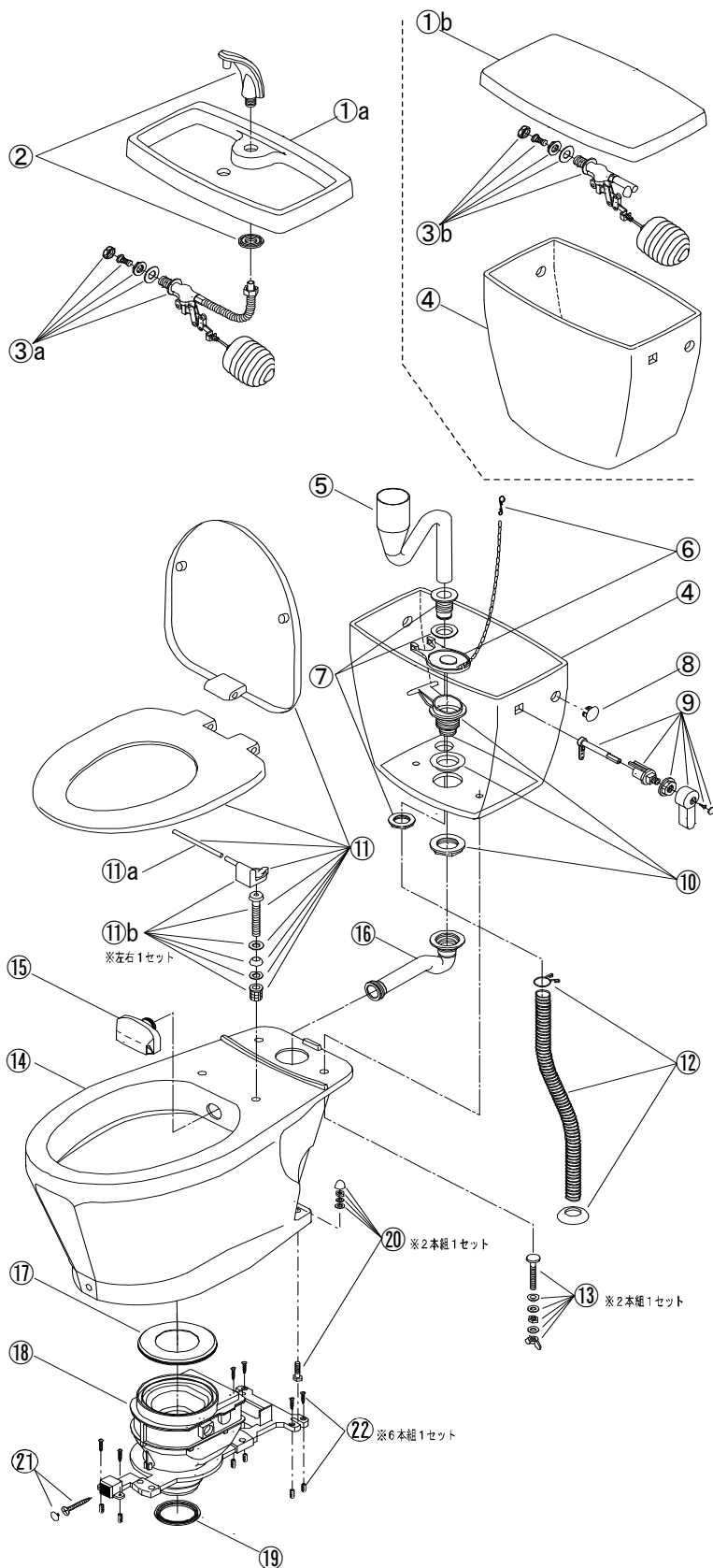
■ *印は色指定。(末尾 6:オフホワイト 7:ブルーグレー 8:ピンク)

■ 標準価格は予告なしに変更することがあります。

機種 : DX-570

製造期間 : 平成17年4月~継続

製造番号 : DX-700001~

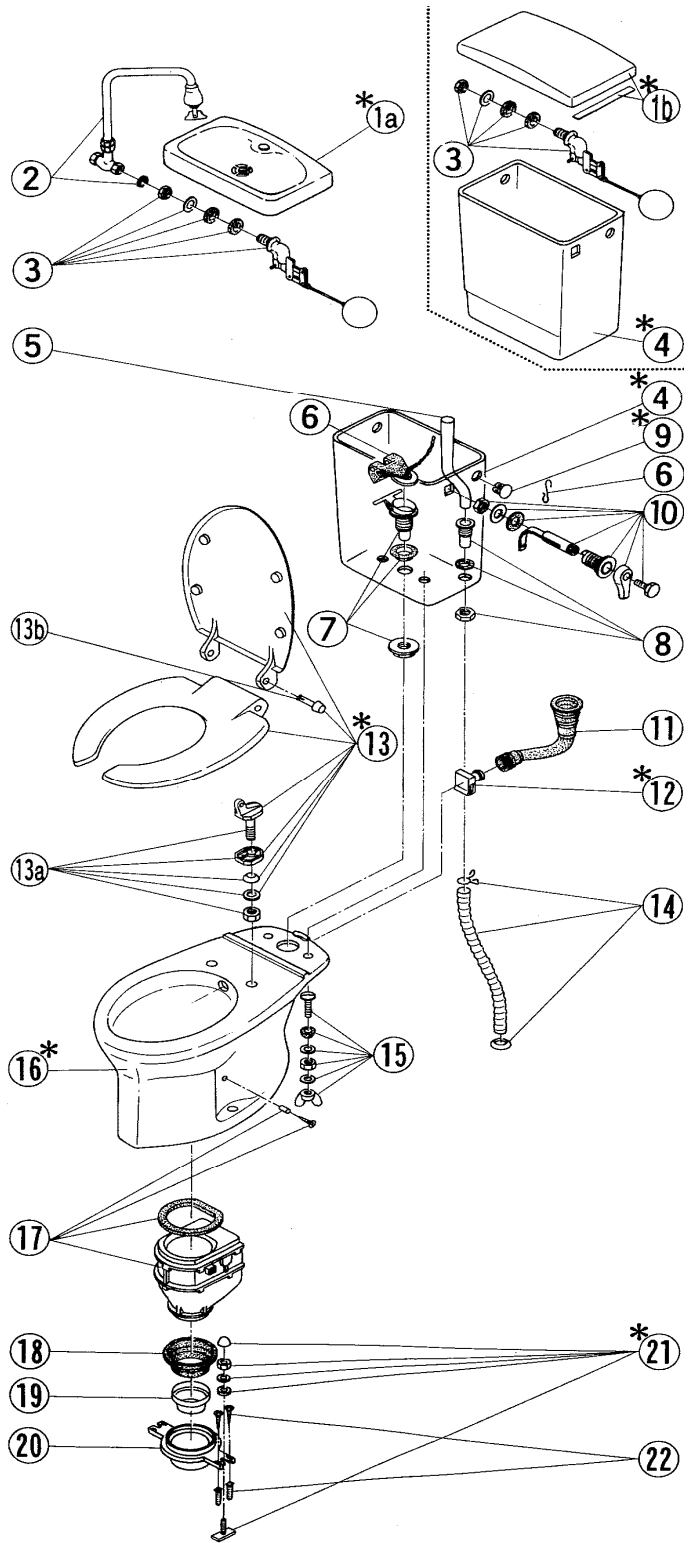


ロンクリーン **DXP-530** 分解図及び標準価格表

2019.07.01

ご確認
ください

※DXP-530の部品はすべて廃止になりました。
DXP-5070等の製品にお取り替え下さい。



日水協登録番号 : J-205(寒J-201)

タンク型式 : T-500

製造期間 : 昭和60年5月～平成4年4月

製造番号 : DXP-500001～514646

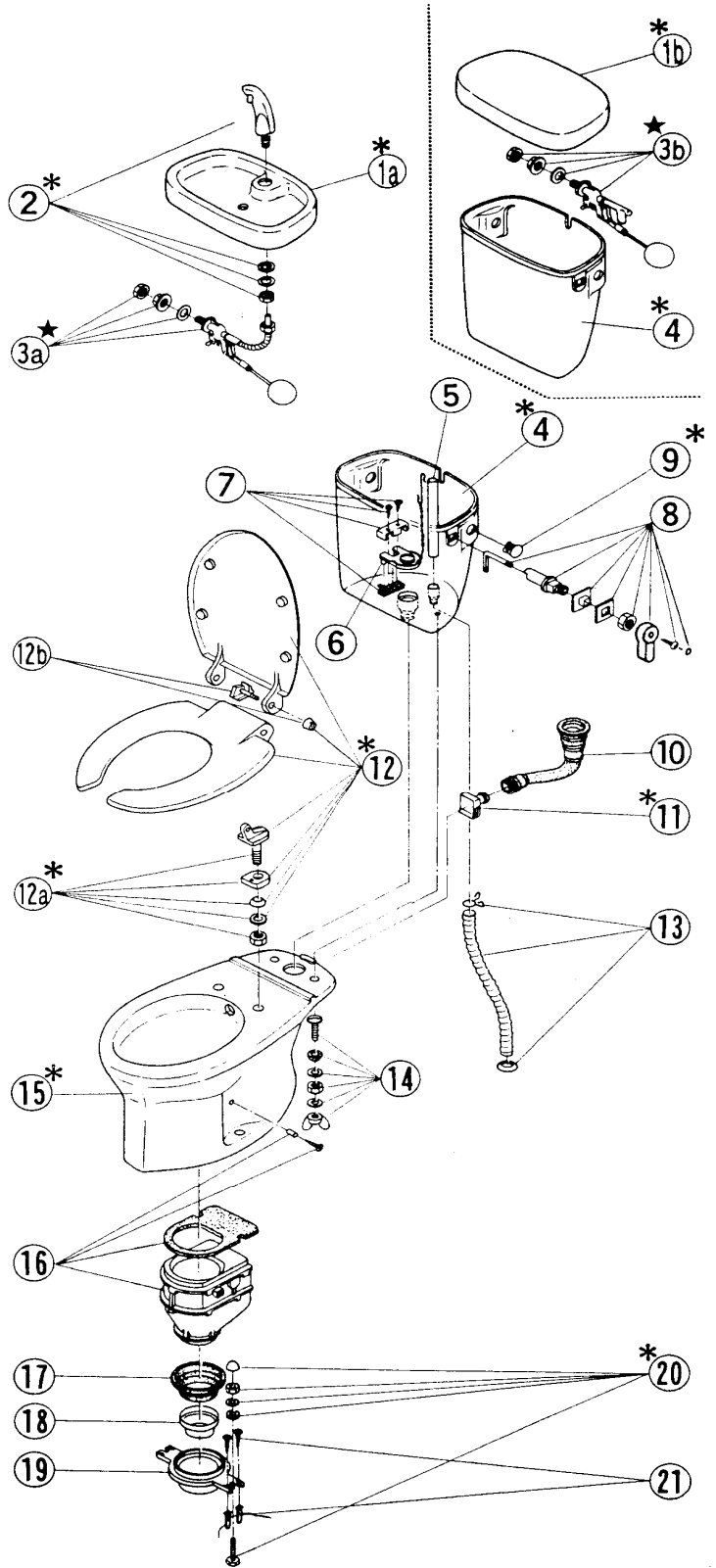
ロンシール機器株式会社

ロンクリーン **DXP-5000** 分解図及び標準価格表

2019.07.01

ご確認
ください

※DXP-5000の部品はすべて廃止になりました。
DXP-5070等の製品にお取り替え下さい。



日水協登録番号 : J-517(寒J-516) ・共J-645 ・D-9

タンク型式 : T-900 ・T-3100K ・T-3110K

製造期間 : 平成2年5月～平成10年11月

製造番号 : DXP-515001～543828

ロンシール機器株式会社

ロンクリーン DXP-5060 分解図及び標準価格表

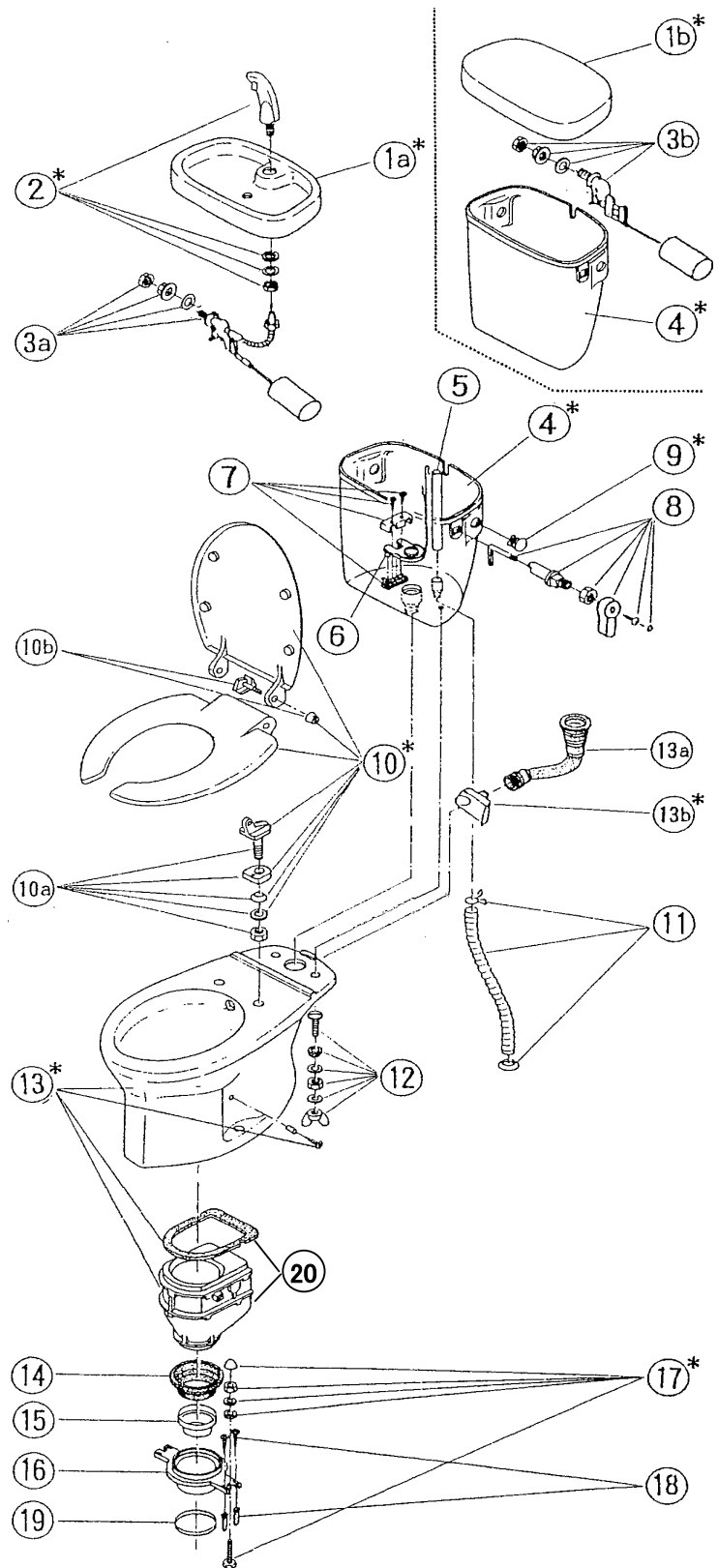
2024.07.01

ご確認ください
 価格の変更や部品の無いものがあり、
 又、代替部品対応の物もございます。

NO.	部品番号	部品名	標準価格
1a *	AZ-42900	T-900Vフタ	9,200
1b *	AZ-41900	T-900Pフタ	9,200
2 *	AZ-02520	DX用手洗いノズル	5,000
3a	AZ-02423	BR120 手洗用ボールタップ	11,000
3b	AZ-02412	510BR 手洗なし用ボールタップ	9,000
4 *	AZ-43900	T-900水タンク本体のみ	24,500
*	AZ-44910	新T-900水タンクセット ④⑤⑥⑦⑧⑨⑫	37,000
*	AZ-03084	新T-900水タンク内部金具一式 ⑤⑥⑦⑧⑨⑫(ボールタップ除く)	8,200
*	AZ-40900	DXP5070用手洗付水タンクセット ①a②③a④⑤⑥⑦⑧⑨⑫	60,000
*	AZ-40950	DXP5070用手洗なし水タンクセット ①b③b④⑤⑥⑦⑧⑨⑫	51,000
5	AZ-03099	T-900用オーバーフローパイプ	1,250
6	AZ-04430	DXP-5000用止水バルブ(フック付)	3,500
7	AZ-04431	5000用止水バルブ固定ガイド(ビス付)	1,350
8 *	AZ-02610	DX用ハンドルセット	4,600
9 *	AZ-01500	水タンク穴カバー	400
10 *		U型便座	廃止
	AY-13000	代替品 普通便座O型(標準)	10,200
*	AY-23000	暖房便座(標準)	22,100
10a*		U型便座の蝶番セット(2×1)	廃止
10b		U型便座の倒れ防止シャフト(2×1)	廃止
11	AZ-03107	DX用蛇腹ホースセット(L=500)	2,500
12	AZ-03500	水タンク止め金具セット	2,000
13 *		560・5060用便器本体セット (13a・13b含) ※DXP-5070等の製品へお取り替えください。	廃止
13a	AZ-04393	550(5000)用Lトラップ	4,200
13b*	AZ-04800	密結型 旋回流用ノズル	2,150
14	AZ-06094	洋式フロアジョイント	2,550
15	AZ-06267	組込用ウジ返し	1,400
16	AZ-06265	共通洋式床フランジ	2,450
17 *	AZ-04510	陶器取付ボルトセット	1,200
18	AZ-04500	床フランジ取付ビスセット	1,100
19	AZ-06269	シーリングパッキン	1,100
*	AZ-06270	洋式床フランジセット⑭⑮⑯⑰⑱⑲	9,100
20	AZ-05400	磁石付ロートセット(ビス付)	29,000

■ *印は色指定。
 ■ 標準価格は予告なしに変更することがあります。

日水協登録番号 :D-9
 タンク型式 :T-3110K
 製造期間 :平成10年10月~平成12年7月
 製造番号 :DXP-543382~547578前後



ロンクリーン DXP-5060 分解図及び標準価格表

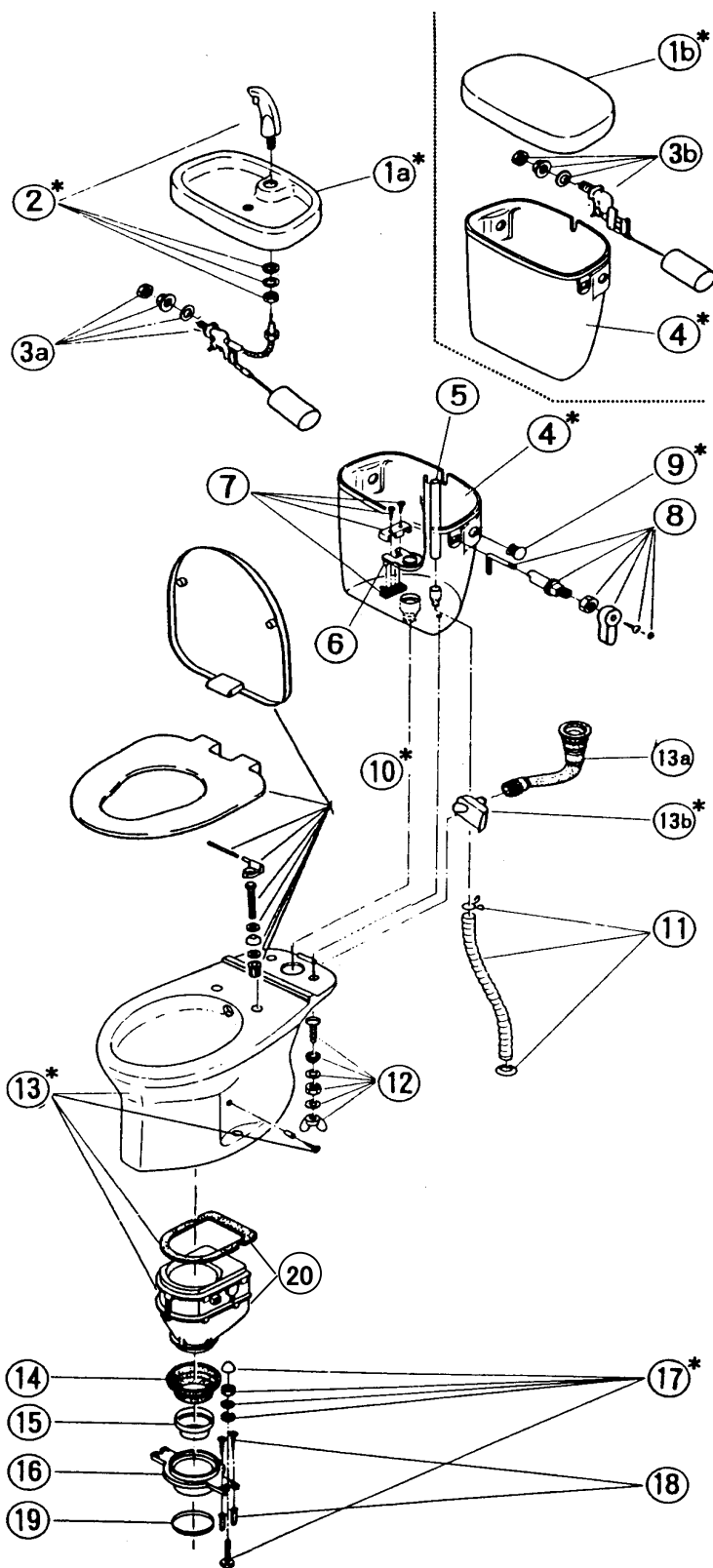
2024.07.01

ご確認ください
 価格の変更や部品の無いものがあり、
 又、代替部品対応の物もございます。

NO.	部品番号	部品名	標準価格
1a *	AZ-42900	T-900Vフタ	9,200
1b *	AZ-41900	T-900Pフタ	9,200
2 *	AZ-02520	DX用手洗いノズル	5,000
3a	AZ-02423	BR120 手洗いボールタップ	11,000
3b	AZ-02412	510BR 手洗なし用ボールタップ	9,000
4 *	AZ-43900	T-900水タンク本体のみ	24,500
*	AZ-44910	新T-900水タンクセット ④⑤⑥⑦⑧⑨⑫	37,000
*	AZ-03084	新T-900水タンク内部金具一式 ⑤⑥⑦⑧⑨⑫(ボールタップ除く)	8,200
*	AZ-40900	DXP5070用洗付水タンクセット ①a②③a④⑤⑥⑦⑧⑨⑫	60,000
*	AZ-40950	DXP5070用洗なし水タンクセット ①b③b④⑤⑥⑦⑧⑨⑫	51,000
5	AZ-03099	T-900用オーバーフローパイプ	1,250
6	AZ-04430	DXP-5000用止水バルブ(フック付)	3,500
7	AZ-04431	5000用止水バルブ固定ガイド(ビス付)	1,350
8 *	AZ-02610	DX用ハンドルセット	4,600
9 *	AZ-01500	水タンク穴カバー	400
10 *	AY-13000	普通便座O型(標準)	10,200
*	AY-23000	暖房便座(標準)	22,100
11	AZ-03107	DX用蛇腹ホースセット(L=500)	2,500
12	AZ-03500	水タンク止め金具セット	2,000
13 *		560・5060用便器本体セット (13a・13b含)	廃止
		※DXP-5070等の製品へお取り替えください。	
13a	AZ-04393	550(5000)用Lトラップ	4,200
13b*	AZ-04800	密結型 旋回流用ノズル	2,150
14	AZ-06094	洋式フロアジョイント	2,550
15	AZ-06267	組込用ウジ返し	1,400
16	AZ-06265	共通洋式床フランジ	2,450
17 *	AZ-04510	陶器取付ボルトセット	1,200
18	AZ-04500	床フランジ取付ビスセット	1,100
19	AZ-06269	シーリングパッキン	1,100
*	AZ-06270	洋式床フランジセット ⑭⑮⑯⑰⑱	9,100
20	AZ-05400	磁石付ポートセット(ビス付)	29,000

■ *印は色指定。
 ■ 標準価格は予告なしに変更することがあります。

日水協登録番号 :D-9
 タンク型式 :T-3110K
 製造期間 :平成12年7月~平成17年12月
 製造番号 :DXP-547578前後~557849



ロンクリーン DXP-5070 分解図及び標準価格表

2024.07.01

ご確認ください
価格の変更や部品の無いものがあり、又、代替え部品対応の物もございます。

NO.	部品番号	部品名	標準価格
1a *	AZ-42900	T-900V水タンク蓋	9,200
1b *	AZ-41900	T-900P水タンク蓋	9,200
2 *	AZ-02520	DX用手洗ノズル	5,000
3a	AZ-02423	手洗用ボールタップNT-810BR120	11,000
3b	AZ-02412	手洗なし用ボールタップNT-510BR	9,000
4 *	AZ-43900	T-900水タンク本体のみ	24,500
5	AZ-03099	T-900用オーバーフローパイプ	1,250
6	AZ-04431	5000用止水バルブ固定ガイド(ビス付)	1,350
7	AZ-04430	DXP-5000用止水バルブ(フック付)	3,500
8 *	AZ-02610	DX用ハンドルセット	4,600
9 *	AZ-01500	水タンク穴カバー	400
10 *	AY-33000	普通便座CF-39AT エロンゲート	10,200
10a		新O型便座用シャフト	廃止
10b*		新O型便座用蝶番セット	廃止
	AZ-06300	代替品 O型便座ヒンジセット	1,700
11	AZ-03107	DX用蛇腹ホースセット(L=500)	2,500
12	AZ-03500	水タンク止め金具セット	2,000
13 *	AZ-45560	570・5070用便器本体のみ	75,000
14 *	AZ-04810	570用ノズル	2,700
15	AZ-04393	550(5000)用Lトラップ	4,200
16	AZ-05701	ロート用差込パッキン	1,850
17	AZ-05203	570用床置型ロート(固定具付)	34,700
18	AZ-06269	シーリングパッキン	1,100
19 *	AZ-04510	陶器取付ボルトセット	1,200
20 *	AZ-06020	便器前部固定化粧ビス	450
21	AZ-06016	床置型ロート取付ビスセット(6組)	1,200

セット部品又は部品

*	AZ-44910	新T-900水タンクセット ④⑤⑥⑦⑧⑨⑫	37,000
*	AZ-40900	DXP5070用手洗付水タンクセット ①a ②③a ④⑤⑥⑦⑧⑨⑫	60,000
*	AZ-40950	DXP5070用手洗なし水タンクセット ①b ③b ④⑤⑥⑦⑧⑨⑫	51,000
*	AZ-03084	新T-900水タンク内部金具一式 ⑤⑥⑦⑧⑨⑫(ボールタップ除く)	8,200
*	AZ-46570	570・5070用便器本体セット ⑬⑭⑮	81,000
*	AZ-05250	570用床置型ロートセット ⑯⑰⑱⑲⑳㉑	38,500
*	AY-43000	暖房便座CF-18AL エロンゲート	22,100
	AZ-06530	新O型暖房便座用取付ボルトセット	1,100

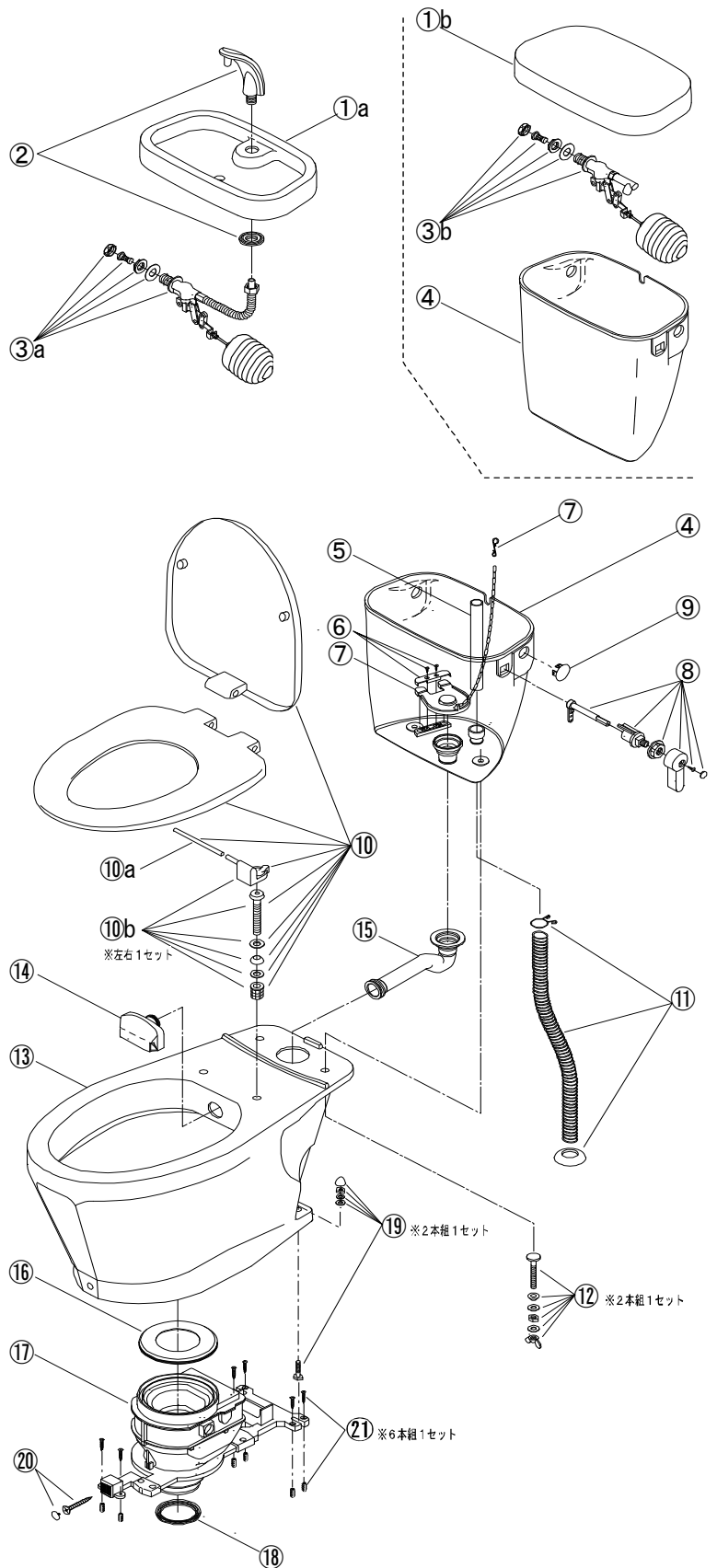
■ *印は色指定。(末尾 6:オフホワイト 7:ブルーグレー 8:ピンク)

■ 標準価格は予告なしに変更することがあります。

機種 : DXP-5070

製造期間 : 平成17年4月~継続

製造番号 : DXP-700001~



ロンクリーン **DXR-700** (前期型) 分解図及び標準価格表

2024.07.01

ご確認
ください

価格の変更や部品の無いものがあり、
又、代替品部品対応のものもございます。

※ 水タンク材質:ABS製

NO.	部品番号	部品名	標準価格
1	AZ-41786	DXR700用P水タンク蓋 (ABS製)	10,350
2	AZ-02412	手洗なしボールタップNT-510BR	9,000
3		DXR700用水タンク本体のみABS製 ※注意	廃止
	AZ-43776	代替品DXR700用水タンク本体(Pフタ付) PP製	40,000
4	AZ-03102	DXR700用オーバーフロー管	2,000
5	AZ-04435	DX用止水バルブ(フック付)	3,900
6	AZ-04722	DXR700用オーバーフロー受セット	1,800
7	AZ-02626	DXR700用ハンドルセット	4,700
8	AZ-04712	DXR700用バルブ受セット	3,250
9	AY-33006	普通便座CF-39AT エロンゲート	10,200
9a		新O型便座用シャフト	廃止
9b		新O型便座用蝶番セット	廃止
	AZ-06306	代替品 O型便座用ヒンジセット	1,700
10	AZ-03107	DX用蛇腹ホースセット(L=500)	2,500
11	AZ-03500	水タンク止め金具セット	2,000
12	AZ-45566	570・5070用便器本体のみ	75,000
13	AZ-04816	570用ノズル	2,700
14	AZ-04393	550(5000)用Lトラップ	4,200
15	AZ-05701	ロート用差込パッキン	1,850
16	AZ-05203	570用床置型ロート(固定具付)	34,700
17	AZ-06269	シーリングパッキン	1,100
18	AZ-04516	陶器取付ボルトセット	1,200
19	AZ-06026	便器前部固定化粧ビス	450
20	AZ-06016	床置型ロート取付ビスセット(6組)	1,200

セット部品又は部品

		DXR700用水タンクセットABS製 ③④⑤⑥⑦⑧⑪ ※注意	廃止
AZ-44606		代替品 DXR700用水タンクセット(Pフタ付)PP製 ①③④⑤⑥⑦⑧⑪ ※注意	50,000
		DXR700用手洗なし水タンクセット ABS製 ①②③④⑤⑥⑦⑧⑪ ※注意	廃止
AZ-40586		代替品 DXR700用手洗なし水タンクセット PP製 ①②③④⑤⑥⑦⑧⑪ ※注意	58,000
AZ-03076		DXR700用水タンク内部金具一式 ④⑤⑥⑦⑧⑪(ボールタップ除く)	12,000
AZ-46576		570・5070用便器本体セット ⑫⑬⑭	80,000
AZ-05256		570用床置型ロートセット ⑮⑯⑰⑱⑲⑳	38,900
AY-43006		暖房便座CF-18AL エロンゲート	22,100
AZ-06530		新O型暖房便座用取付ボルトセット	1,100

■色はオフホワイトのみ

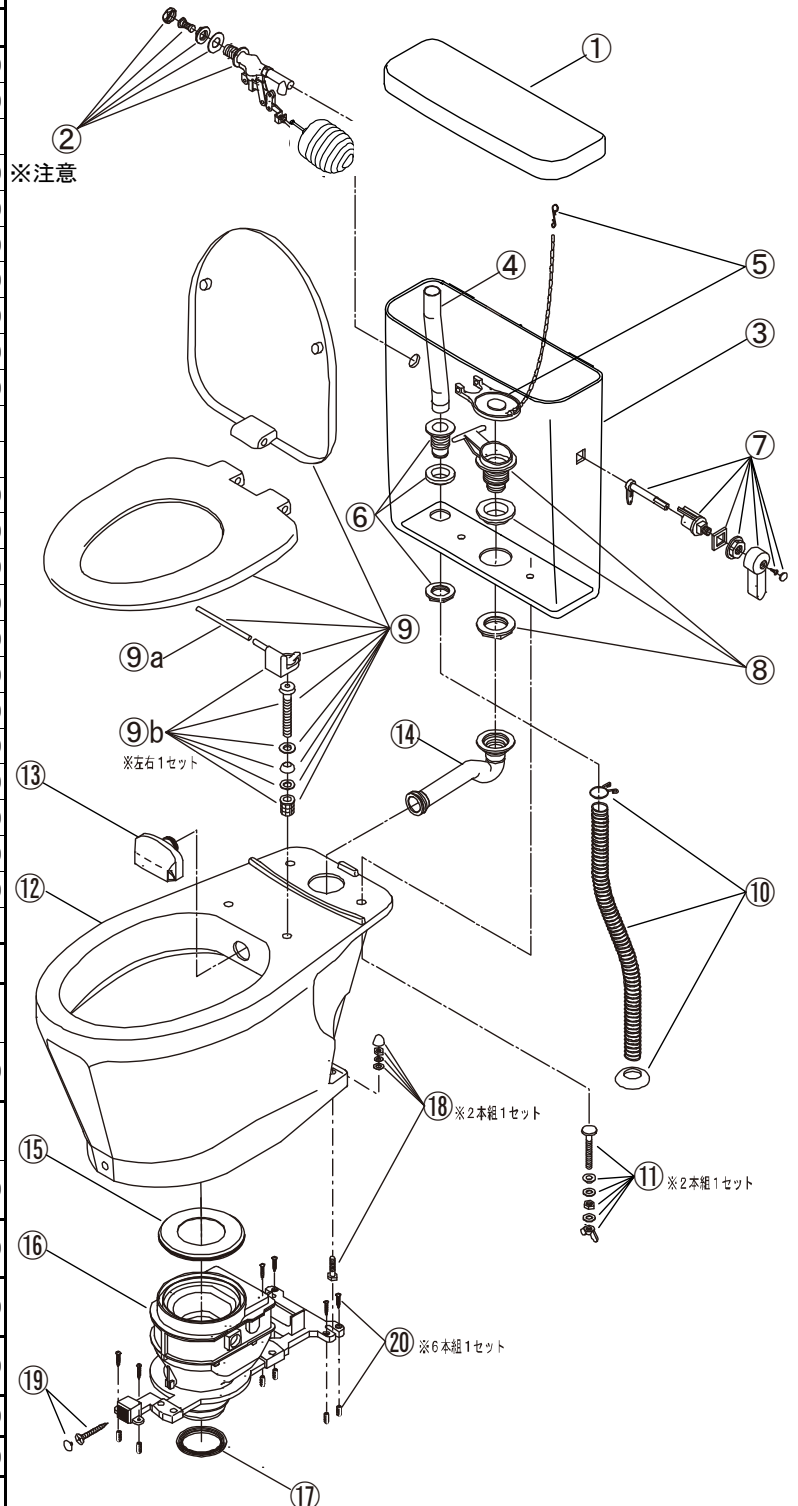
■標準価格は予告なしに変更することがあります。

水タンク材質 : ABS樹脂製(※PP樹脂製と互換性がありません。)

機種 : DXR-700

製造期間 : 平成22年1月~平成30年1月19日

製造番号 : DXR-000001~002191



※注意

※左右1セット

※2本組1セット

※2本組1セット

※6本組1セット

水タンク注文時のご注意

※注意

右給水の場合は、ハンドルセットとボールタップが逆になります。
タンクの穴形状が違いますので、注文時に「右給水」とご指定下さい。

ロンクリーン **DXR-700** (後期型) 分解図及び標準価格表

2024.07.01

ご確認ください

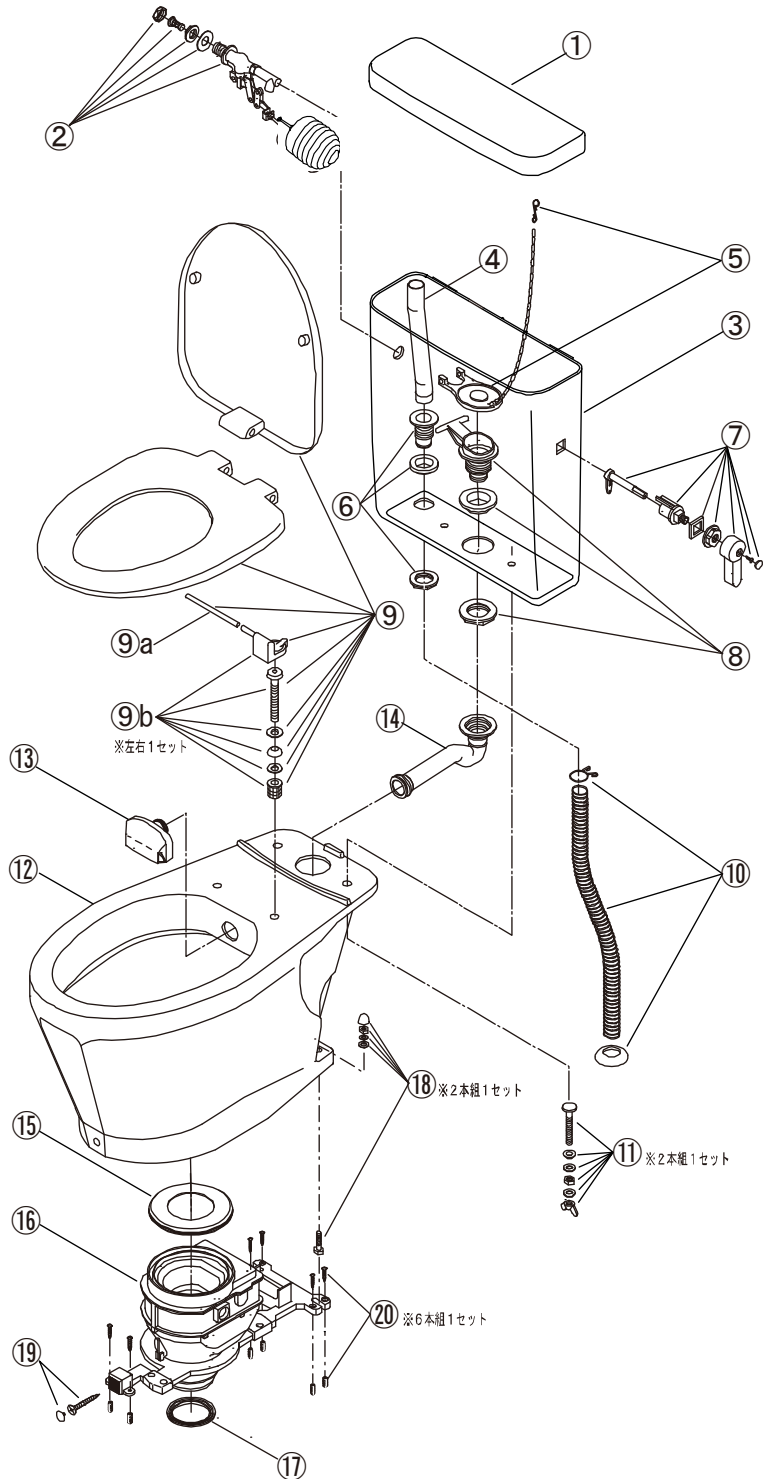
価格の変更や部品の無いものがあり、
又、代替品対応の物もございます。

※ 水タンク材質:PP製

NO.	部品番号	部品名	標準価格
1	AZ-41776	DXR700用P水タンク蓋 (PP製)	10,350
2	AZ-02412	手洗なし用ボールタップNT-510BR	9,000
3	AZ-43766	DXR700用水タンク本体のみ (PP製)※注意	40,000
4	AZ-03102	DXR700用オーバーフロー管	2,000
5	AZ-04435	DX用止水パルプ(フック付)	3,900
6	AZ-04722	DXR700用オーバーフロー受セット	1,800
7	AZ-02626	DXR700用ハンドルセット	4,700
8	AZ-04712	DXR700用パルプ受セット	3,250
9	AY-33006	普通便座CF-39AT エロンゲート	10,200
9a		新O型便座用シャフト	廃止
9b		新O型便座用蝶番セット	廃止
	AZ-06306	代替品 O型便座ヒンジセット	1,700
10	AZ-03107	DX用蛇腹ホースセット(L=500)	2,500
11	AZ-03500	水タンク止め金具セット	2,000
12	AZ-45566	570・5070用便器本体のみ	75,000
13	AZ-04816	570用ノズル	2,700
14	AZ-04393	550(5000)用LTラップ	4,200
15	AZ-05701	ロート用差込パッキン	1,850
16	AZ-05203	570用床置型ロート(固定具付)	34,700
17	AZ-06269	シーリングパッキン	1,100
18	AZ-04516	陶器取付ボルトセット	1,200
19	AZ-06026	便器前部固定化粧ビス	450
20	AZ-06016	床置型ロート取付ビスセット(6組)	1,200

セット部品又は部品

AZ-44616	DXR700用水タンクセット (PP製) ③④⑤⑥⑦⑧⑪ ※注意	42,000
AZ-40586	DXR700用手洗なし水タンクセット (PP製) ①②③④⑤⑥⑦⑧⑪ ※注意	58,000
AZ-03076	DXR700用水タンク内部金具一式 ④⑤⑥⑦⑧⑪ (ボールタップ除く)	12,000
AZ-46576	570・5070用便器本体セット ⑫⑬⑭	80,000
AZ-05256	570用床置型ロートセット ⑮⑯⑰⑱⑲⑳	38,900
AY-43006	暖房便座CF-18AL エロンゲート	22,100
AZ-06530	新O型暖房便座用取付ボルトセット	1100



水タンク注文時のご注意

※注意

右給水の場合は、ハンドルセットとボールタップが逆になります。
タンクの穴形状が違いますので、注文時に「右給水」とご指定下さい。

■色はオフホワイトのみ

■標準価格は予告なしに変更することがあります。

水タンク材質 : PP樹脂製(※ABS樹脂製と互換性がありません。)

機種 : DXR-700

製造期間 : 平成30年1月22日～

製造番号 : DXR-002200～

ロンシール機器株式会社

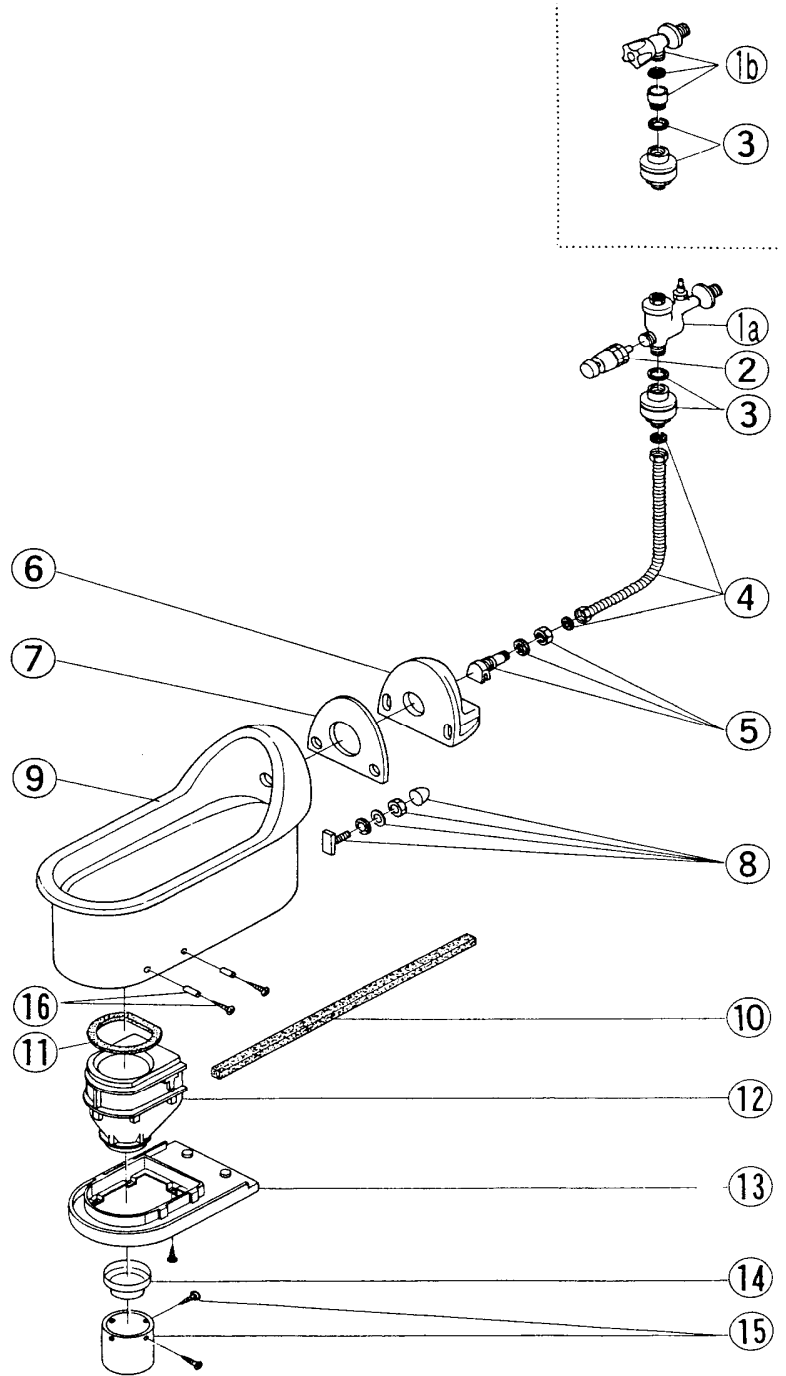
ロンクリーン LJ-6・LJS-6 分解図及び標準価格表

2019.07.01

ご確認
ください

※LJ-6・LJS-6の部品はすべて廃止になりました。

LJ-660等の製品にお取り替え下さい。



日水協登録番号 : LJ-6

- ・給水器具 G-33
- ・器具ユニット D-6

: LJS-6

- ・給水器具 JIS-B-2061
- ・器具ユニット D-11

製造期間 : 昭和55年10月～昭和61年7月

製造番号 : 010001～023257

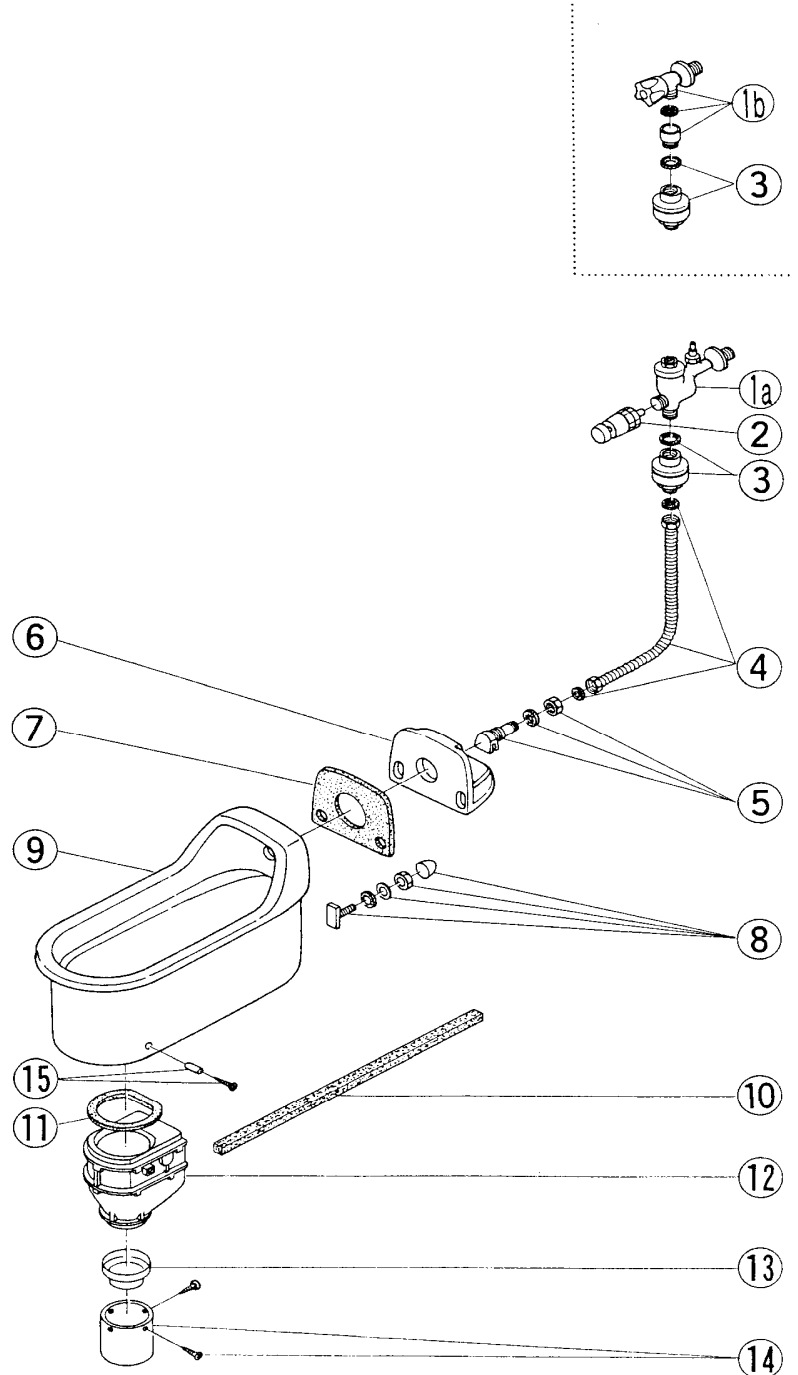
ロンシール機器株式会社

ロンクリーン **LJ・LJS-630** 分解図及び標準価格表

2019.07.01

ご確認ください

※LJ・LJS-630の部品はすべて廃止になりました。
LJ-660等の製品にお取り替え下さい。



日水協登録番号 : LJ-630

- ・給水器具 G-33
 - ・器具ユニット D-6
- : LJS-630
- ・給水器具 JIS-B-2061
 - ・器具ユニット D-11

製造期間 : 昭和60年5月～昭和63年11月

製造番号 : LJ-600001～608898

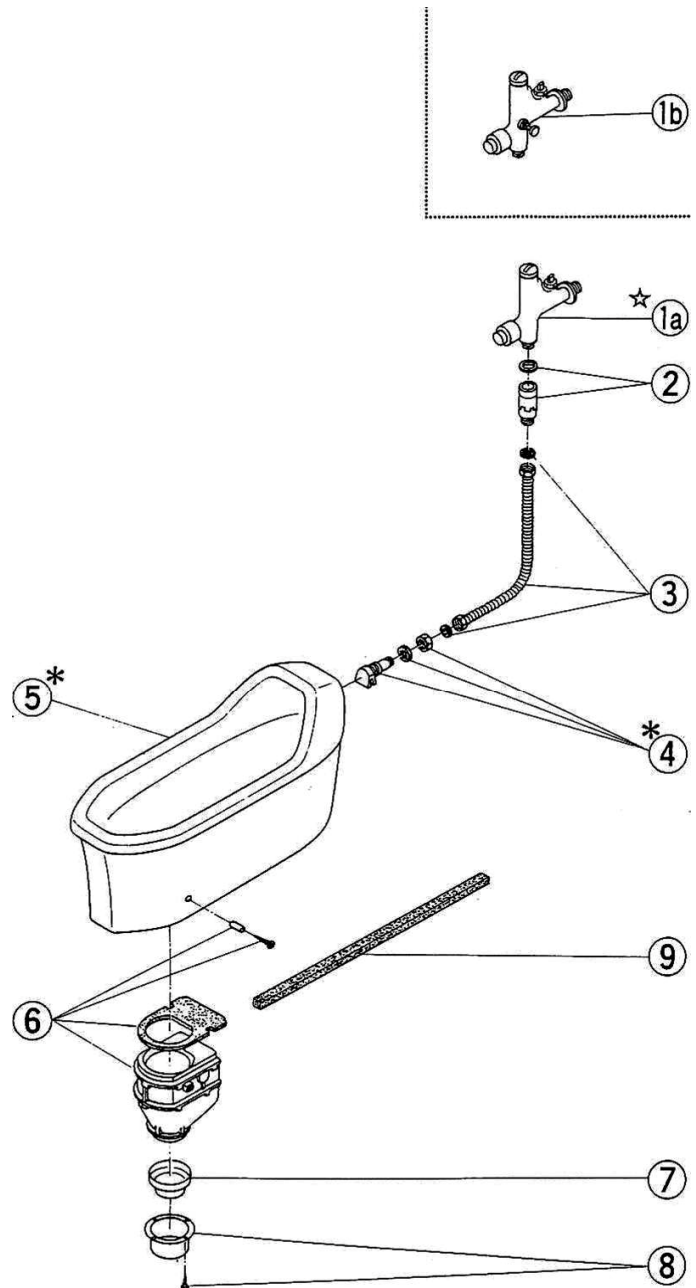
ロンシール機器株式会社

ロンクリーン **LJ-650** 分解図及び標準価格表

2019.07.01

ご確認ください

※LJ-650の部品はすべて廃止になりました。
LJ-660等の製品にお取り替え下さい。



日水協登録番号 : 器具ユニット(LJ-630・LJ-630C)
 ・D-39 ・寒D-38
 : 給水器具(Y-132RV・Y-132RV-2)
 ・K2638 ・寒K-2580

製造期間 : 昭和63年3月～平成7年10月
 製造番号 : LJ-610000～632178

ロンシール機器株式会社

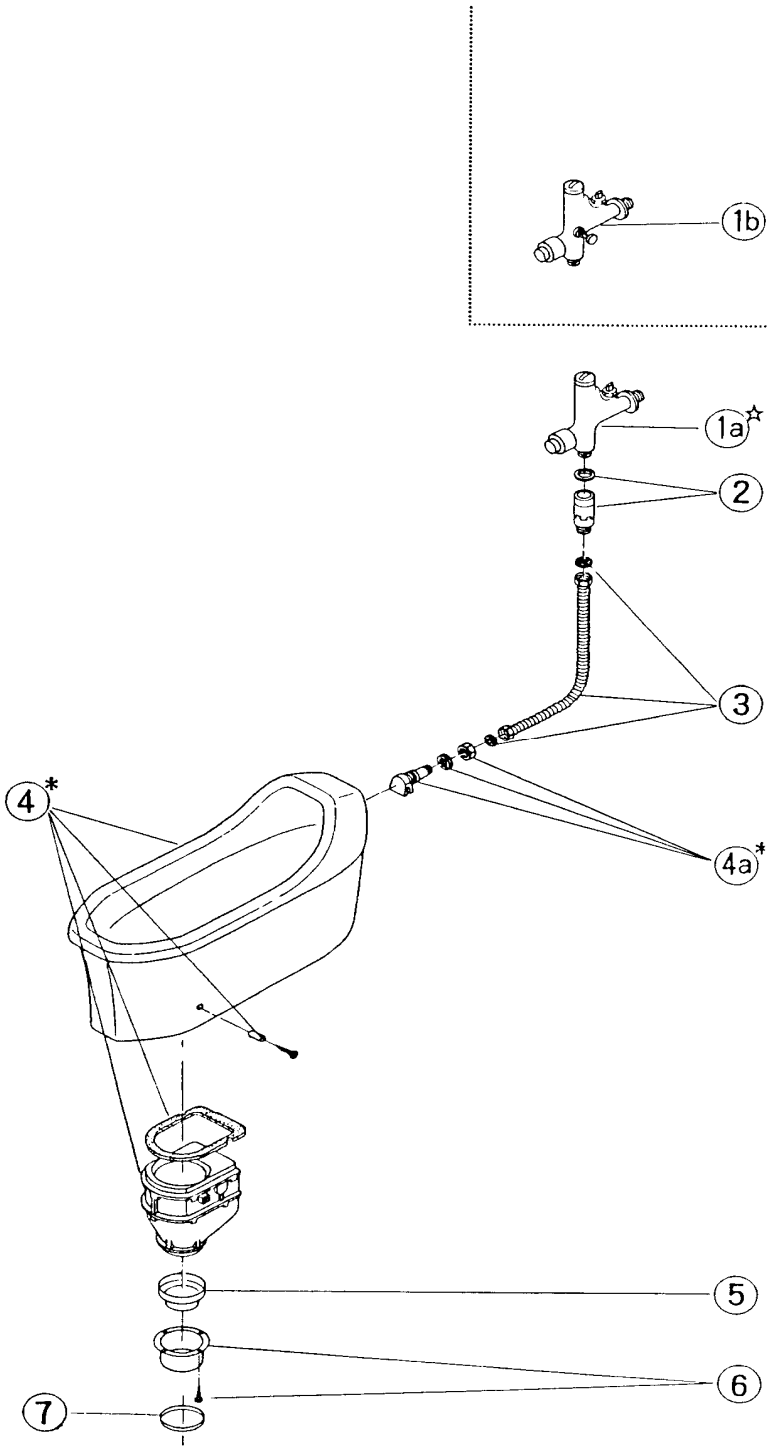
ロンクリーン LJ-660 分解図及び標準価格表

2024.07.01

ご確認ください

価格の変更や部品の無いものが有り、又、代替部品対応の物もございます。

NO.	部品番号	部 品 名	標準価格
1a	AZ-03721	エアーフラッシュ	26,000
1b	AZ-03743	寒エアーフラッシュ	29,000
	AZ-03711	エアーフラッシュセット(1a. 2)	29,000
	AZ-03733	寒エアーフラッシュセット(1b. 2)	32,000
2	AZ-03705	パキュームブレーカー	4,000
3	AZ-03455	φ13用フリーチューブ(L=550)	2,100
4	AZ-46666	LJ-660用便器本体セット(4a含む)	97,000
4a	AZ-04766	660用ノズルセット	3,450
5	AZ-06267	組込用ウジ返し	1,400
6	AZ-06096	和式接続ソケット(ビス付き)	1,800
7	AZ-06269	シーリングパッキン	1,100



■ 標準価格は予告なしに変更することがあります。

機 種 : LJ-660
 製 造 期 間 : 平成7年1月~継続中
 製 造 番 号 : LJ-632300~継続中

ロンシール機器株式会社

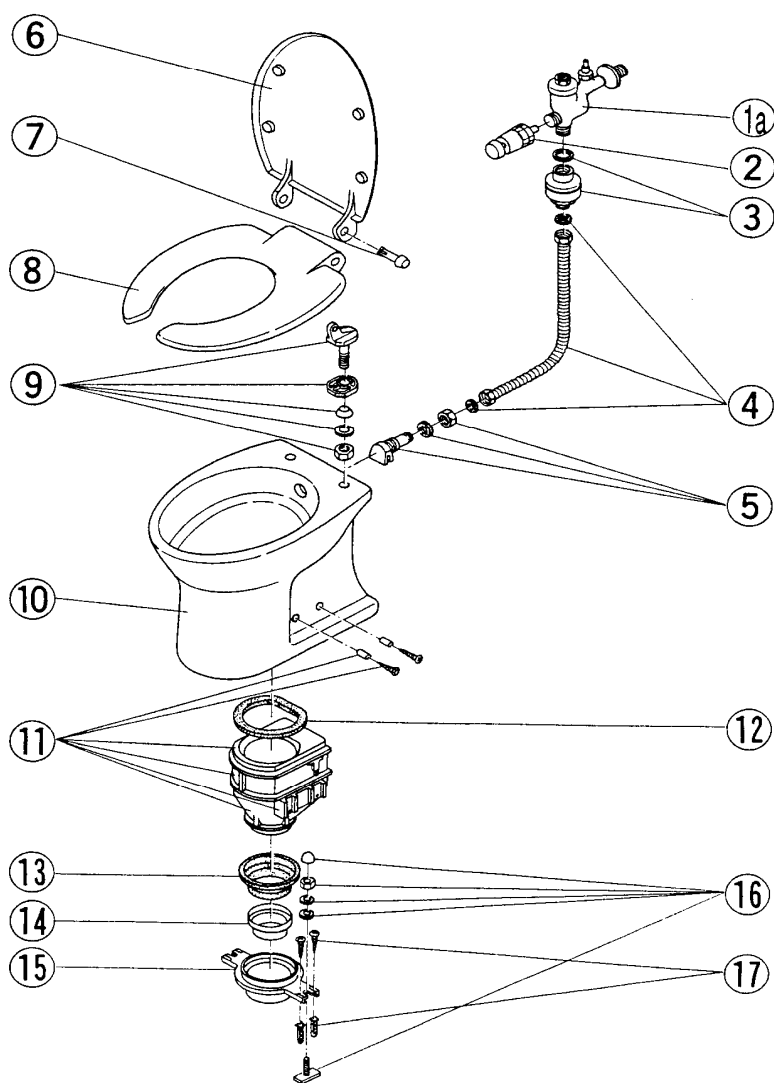
ロンクリーン **LJ-7・LJS-7** 分解図及び標準価格表

2019.07.01

ご確認
ください

※LJ-7・LJS-7の部品はすべて廃止になりました。

LJ-760等の製品にお取り替え下さい。



日水協登録番号 :LJ-7

・給水器具 G-33

・器具ユニット D-6

:LJS-7

・給水器具 JIS-B-2061

・器具ユニット D-11

製造期間 :昭和55年10月~昭和61年3月

製造番号 :010001~028989

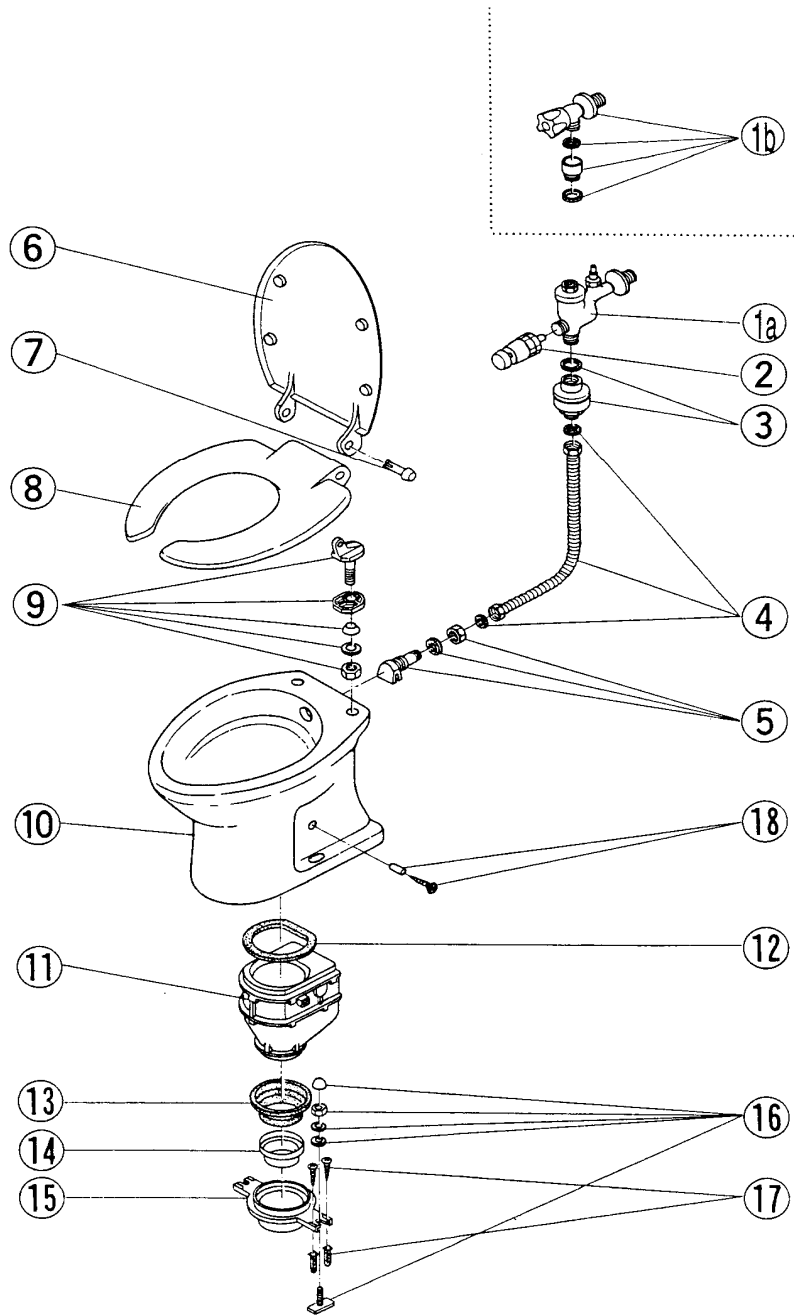
ロンシール機器株式会社

ロンクリーン **LJ・LJS-730** 分解図及び標準価格表

2019.07.01

ご確認
ください

※LJ・LJS-730の部品はすべて廃止になりました。
LJ-760等の製品にお取り替え下さい。



日水協登録番号 : LJ-730

- ・給水器具 G-33
 - ・器具ユニット D-6
- : LJS-730
- ・給水器具 JIS-B-2061
 - ・器具ユニット D-11

製造期間 : 昭和60年4月～昭和63年10月

製造番号 : LJ-700001～712473

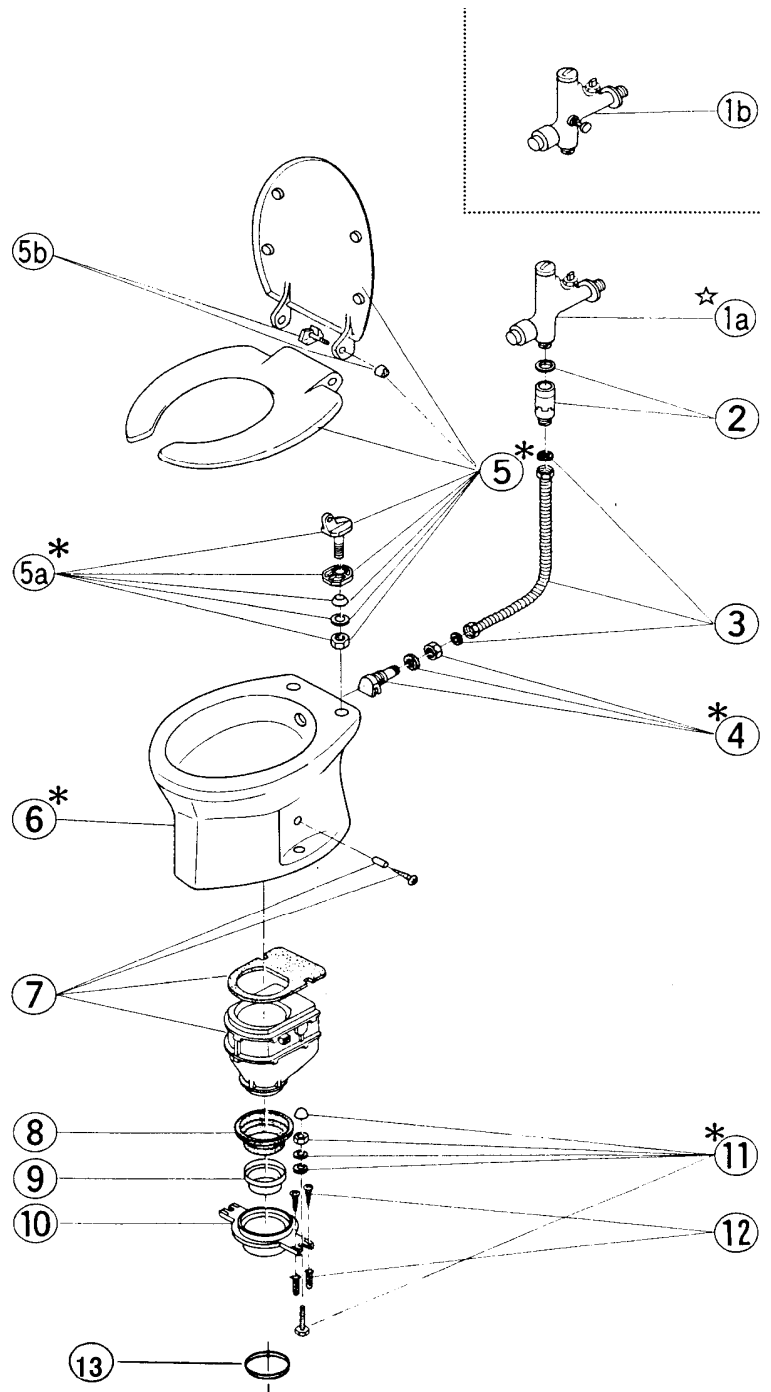
ロンシール機器株式会社

ロンクリーン **LJ-750** 分解図及び標準価格表

2019.07.01

ご確認
ください

※LJ-750の部品はすべて廃止になりました。
LJ-760等の製品にお取り替え下さい。



日水協登録番号 : 器具ユニット(LJ-750・LJ-750C)
 ・D-39 ・寒D-38
 : 給水器具(Y-132RV・Y-132RV-2)
 ・K-2638 ・寒K-2580

製造期間 : 昭和63年3月～平成10年12月
 製造番号 : LJ-714000～750214

ロンシール機器株式会社

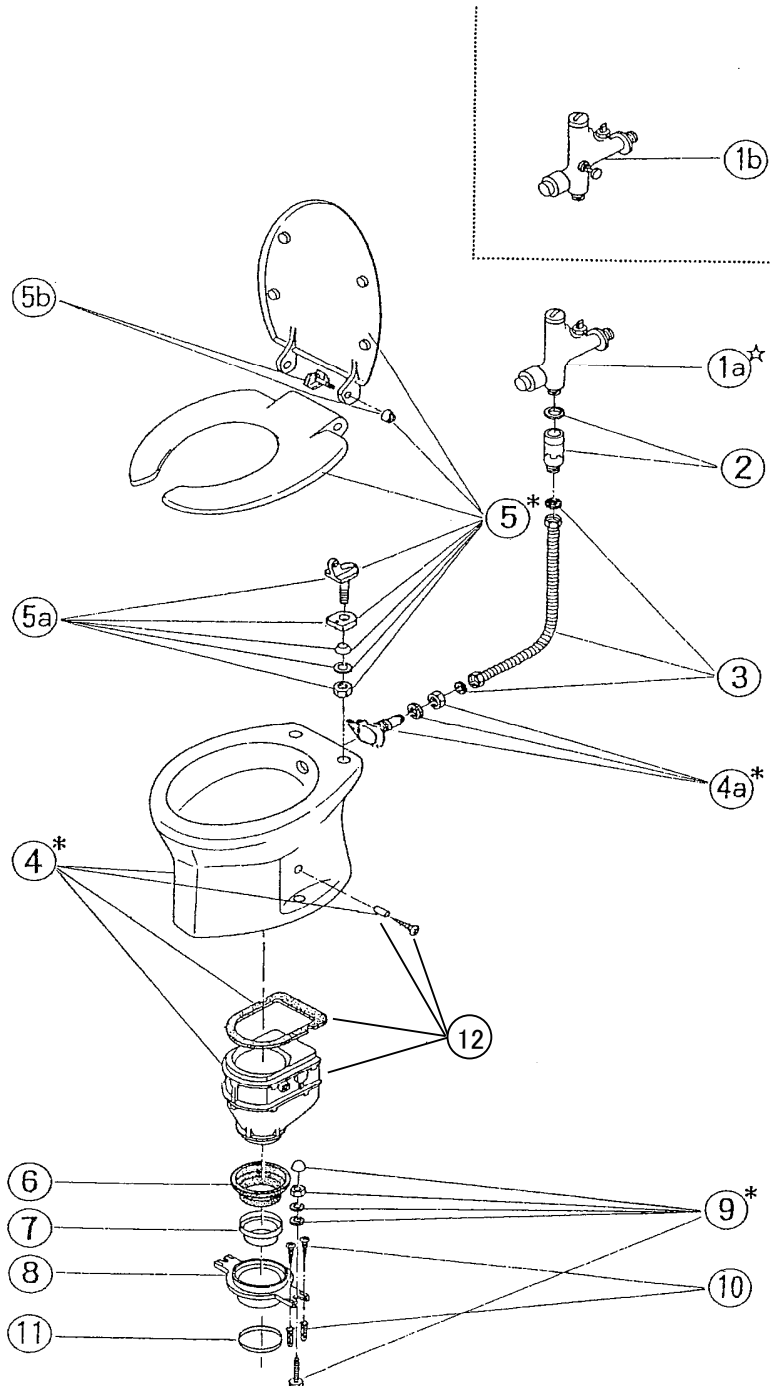
ロンクリーン **LJ-760** 分解図及び標準価格表

2024.07.01

ご確認ください

価格の変更や部品の無いものが有り、又、代替え部品対応の物もございます。

NO.	部品番号	部品名	標準価格
1a	AZ-03721	エアーフラッシュ	26,000
1b	AZ-03743	寒エアーフラッシュ	29,000
	AZ-03711	エアーフラッシュセット(1a. 2)	29,000
	AZ-03733	寒エアーフラッシュセット(1b. 2)	32,000
2	AZ-03705	新バキュームブレーカー	4,000
3	AZ-03455	φ13用フリーチューブ(L=550)	2,100
4 *	AZ-46760	LJ-760用便器本体セット(4a含む)	108,000
4a *	AZ-04870	760用ノズルセット(旋回流)	5,000
5 *		U型便座	廃止
	AY-13000	代替品 普通便座O型(標準)	10,200
5a *		U型便座の蝶番セット(2×1)	廃止
5b		U型便座の倒れ防止シャフト(2×1)	廃止
6	AZ-06094	洋式フロージョイント	2,550
7	AZ-06267	組込用ウジ返し	1,400
8	AZ-06265	共通洋式床フランジ	2,450
9 *	AZ-04510	陶器取付ボルトセット	1,200
10	AZ-04500	床フランジ取付ビスセット	1,100
11	AZ-06269	シーリングパッキン	1,100
*	AZ-06570	750用部品セット ⑥⑦⑧⑨⑩⑪	9,100
12	AZ-05400	磁石付ロートセット(ビス、パッキン付)	29,000



■ *印は色指定。(ない色が有ります)

■ 標準価格は予告なしに変更することが有ります。

日水協登録番号 : 器具ユニット(LJ-760・LJ-760C)
 ・器-2 ・器-3
 : 給水用具(Y-132RV・Y-132RV-2)
 ・H-10 ・H-9

製造期間 : 平成10年10月～平成12年7月
 製造番号 : LJ-749829～753106前後

ロンクリーン **LJ760** 分解図及び標準価格表

2024.07.01

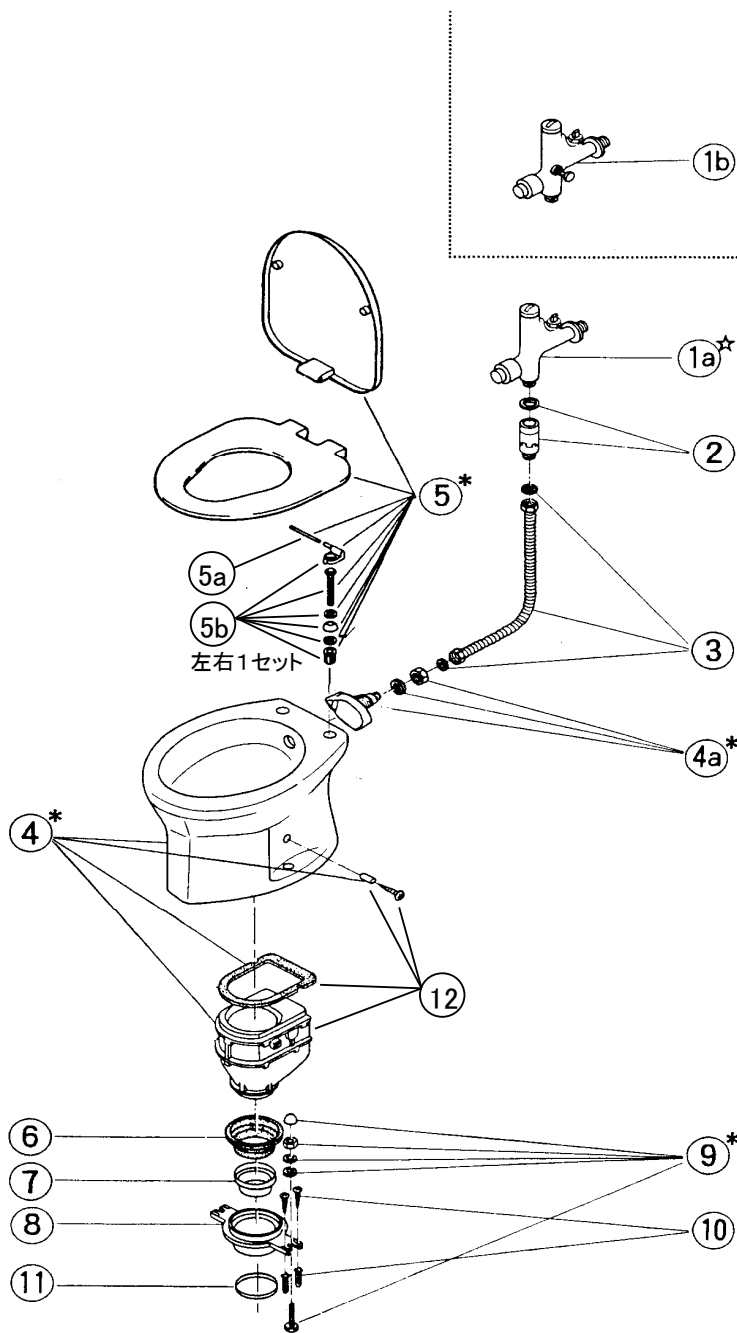
ご確認ください

価格の変更や部品の無いものがあり、又、代替え部品対応の物もございます。

NO.	部品番号	部 品 名	標準価格
1a	AZ-03721	エアーフラッシュ	26,000
1b	AZ-03743	寒エアーフラッシュ	29,000
	AZ-03711	エアーフラッシュセット(1a. 2)	29,000
	AZ-03733	寒エアーフラッシュセット(1b. 2)	32,000
2	AZ-03705	新バキュームブレーカー	4,000
3	AZ-03455	φ13用フリーチューブ(L=550)	2,100
4 *	AZ-46760	LJ-760用便器本体セット(4a含む)	108,000
4a *	AZ-04870	760用ノズルセット(旋回流)	5,000
5 *	AY-13000	普通便座O型(標準)	10,200
5a		新O型便座用シャフト	廃止
5b *		新O型便座用蝶番セット	廃止
	AZ-06300	代替品 O型便座ヒンジセット	1,700
*	AY-23000	暖房便座(標準)	22,100
6	AZ-06094	洋式フローアジョイント	2,550
7	AZ-06267	組込用ウジ返し	1,400
8	AZ-06265	共通洋式床フランジ	2,450
9 *	AZ-04510	陶器取付ボルトセット	1,200
10	AZ-04500	床フランジ取付ビスセット	1,100
11	AZ-06269	シーリングパッキン	1,100
*	AZ-06570	750用部品セット ⑥⑦⑧⑨⑩⑪	9,100
12	AZ-05400	磁石付ロートセット(ビス、パッキン付)	29,000

■ *印は色指定。(ない色があります)

■ 標準価格は予告なしに変更することがあります。



機 種 :LJ-760

製 造 期 間 :平成12年7月～継続中

製 造 番 号 :LJ-753105前後～継続中

ロンシール機器株式会社

ロンクリーン LJ-777 分解図及び標準価格表

2024.07.01

ご確認ください

価格の変更や部品の無いものがあり、又、代替部品対応の物もございます。

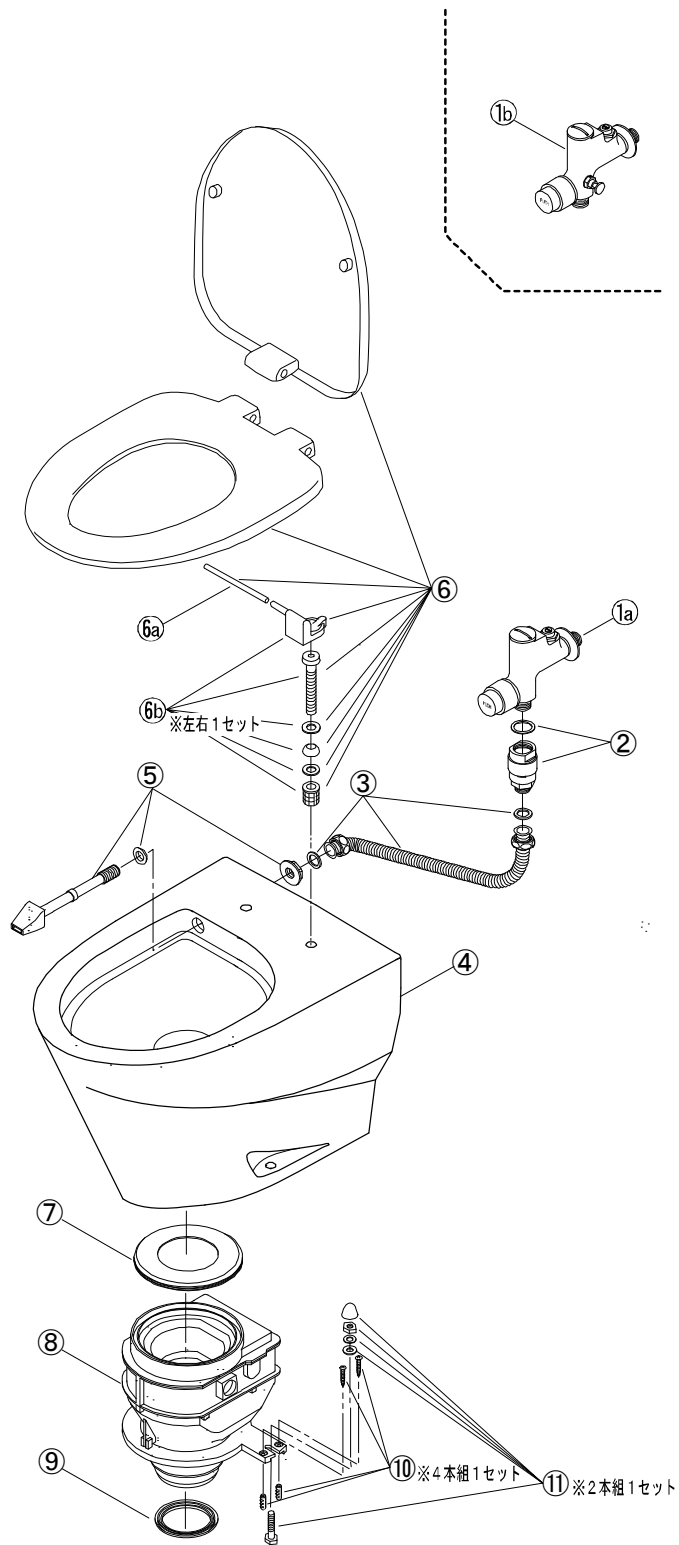
NO.	部品番号	部品名	標準価格
1a	AZ-03721	エアフラッシュ	26,000
1b	AZ-03743	寒エアフラッシュ	29,000
2	AZ-03705	新バキュームブレーカー	4,000
3	AZ-03455	φ13用フリーチューブ(L=550)	2,100
4 *	AZ-45470	LJ-777用便器本体	88,000
5 *	AZ-04890	LG-900用噴射ノズルセット	4,350
6 *	AY-33000	普通便座CF-39AT エロンゲート	10,200
6a		新O型便座用シャフト	廃止
6b *		新O型便座用蝶番セット	廃止
	AZ-06300	代替品 O型便座ヒンジセット	1,700
7	AZ-05701	ロート用差込パッキン	1,850
8	AZ-05101	LG-900用床置型ロート	32,000
9	AZ-06269	シーリングパッキン	1,100
10	AZ-04500	床フランジ取付ビスセット	1,100
11 *	AZ-04510	陶器取付ボルトセット	1,200

セット部品又は部品

	AZ-03711	エアフラッシュセット ①a②	29,000
	AZ-03733	寒エアフラッシュセット ①b②	32,000
*	AZ-46770	LJ-777便器本体セット ④⑤	90,000
*	AZ-05150	LG-900用床置型ロートセット ⑦⑧⑨⑩⑪	34,700
*	AY-43000	暖房便座CF-18AL エロンゲート	22,100
	AZ-06530	新O型暖房便座用取付ボルトセット	1,100

■ *印は色指定。(ない色が有ります)

■ 標準価格は予告なしに変更することが有ります。



機種 : LJ-777

製造期間 : 平成18年12月～継続中

製造番号 : LJ-100001～継続中

ロンシール機器株式会社

ロンクリーン LG-900 分解図及び標準価格表

2024.07.01

ご確認ください

価格の変更や部品の無いものがあり、又、代替部品対応の物もございます。

NO.	部品番号	部品名	標準価格
1	AZ-03201	リモコンスイッチ(コードL=2500)	7,300
2 *	AY-33100	普通便座エロンゲートサイズ(スローダウン式)	12,300
3	AZ-03211	電池ボックス(電池含まず)	1,850
4	AZ-03221	LG-900用マイコン基板	17,000
5 *	AZ-03230	電磁弁ボックスカバー	6,750
6 *	AZ-03240	電磁弁ボックスベース	5,450
7	AZ-03261	LG-900用チーズ	5,550
8	AZ-03271	LG-900用パキュム	1,600
9	AZ-03281	LG-900用電磁弁	11,750
10	AZ-03301	吐出ホース(L=300)	2,700
11	AZ-03311	耐圧給水ホース(L=400)	3,700
12a	AZ-03321	ストレーナー付逆止弁	6,750
12b	AZ-03323	ストレーナー付逆止弁(水抜型)	8,600
13 *	AZ-04890	LG-900用噴射ノズルセット	4,350
14 *	AZ-45600	LG-900用便器本体	88,000
15	AZ-03331	LG-900用ベース取付ナットセット	950
16	AZ-05701	ロート用差込パッキン	1,850
17	AZ-05101	LG-900用床置型ロート	32,000
18	AZ-06269	シーリングパッキン	1,100
19	AZ-04500	床フランジ取付ビスセット	1,100
20 *	AZ-04510	陶器取付ボルトセット	1,200

セット部品又は部品

* AZ-47100	LG-900便器本体セット ⑬⑭⑮	90,000
* AZ-05150	LG-900用床置型ロートセット ⑯⑰⑱⑲⑳	34,700
AZ-03251	電磁弁・パキュムセット ⑦⑧⑨	17,500
* AZ-03290	電磁弁ボックスセット ③④⑤⑥⑦⑧⑨	46,000
* AY-43000	暖房便座CF-18AL エロンゲート	22,100
AZ-06530	新O型暖房便座用取付ボルトセット	1,100

■ *印は色指定。(ない色があります)

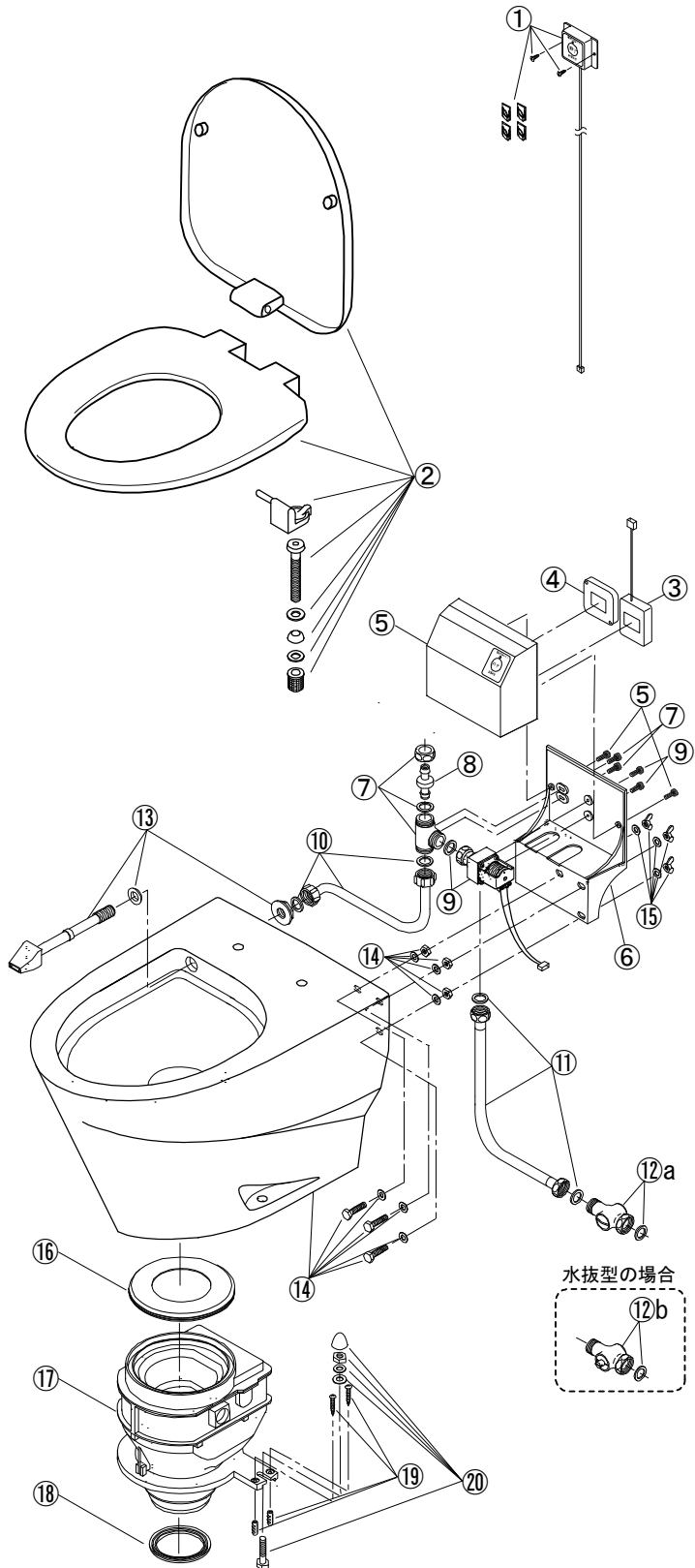
■ 標準価格は予告なしに変更することがあります。

日水協登録番号 : 器具ユニット(便器)

- ・LG-900・・・器-50
- ・LG-900F・・・器-50

製造期間 : 平成15年12月～平成25年12月

製造番号 : LG-001001～002349



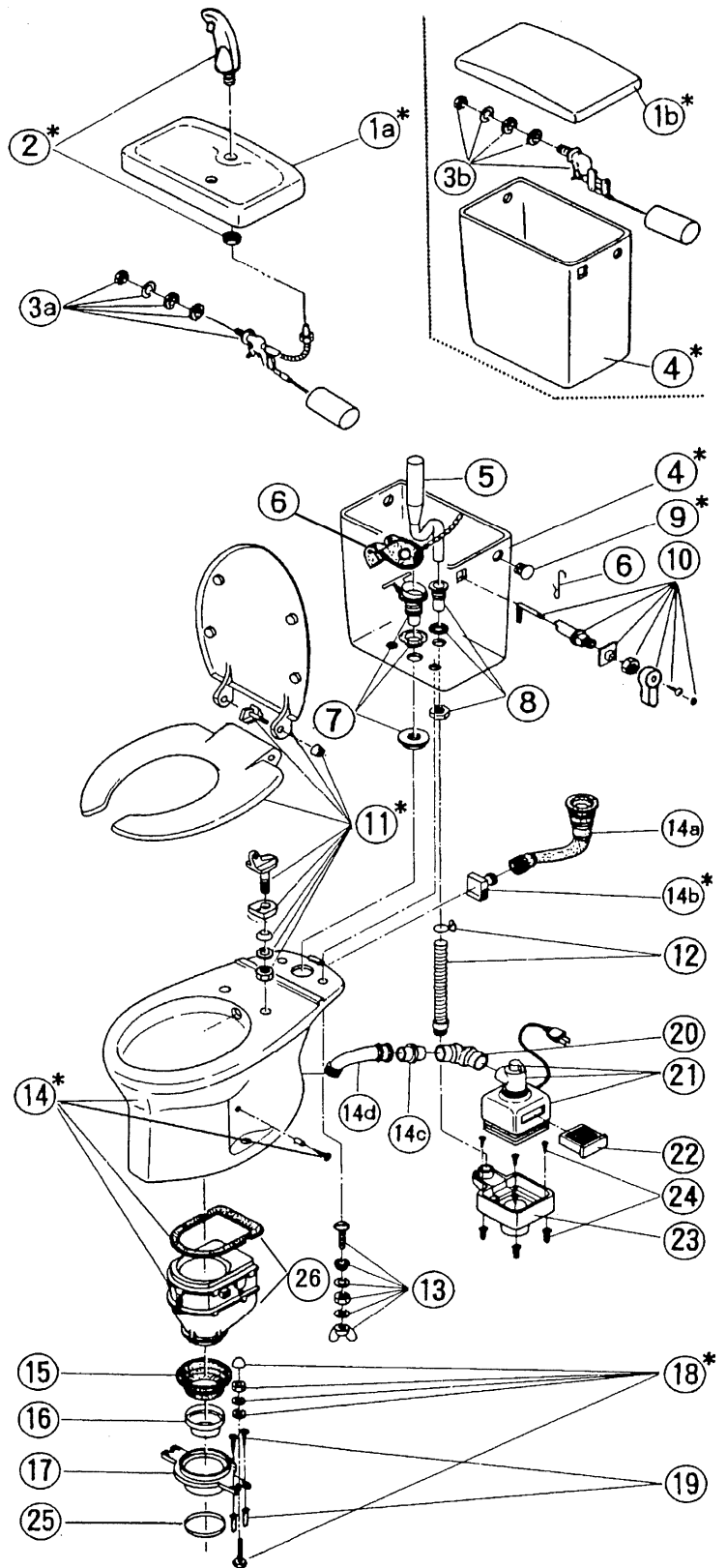
ロンクリーン **DXA-550** 分解図及び標準価格表

2019.07.01

ご確認
ください

※DXA-550の部品はすべて廃止になりました。

DXAK-570等の製品にお取り替え下さい。



日水協登録番号 : P系・J-204(寒J-200)・共J-644・D-9
 : W系・J-362(寒J-371)・共J-644・D-9
 タンク型式 : P系・T-400・T-1100K・T-1110K
 : W系・T-450・T-1100K・T-1110K
 製造期間 : 平成1年10月～平成11年6月
 製造番号 : DXA-500001～534480

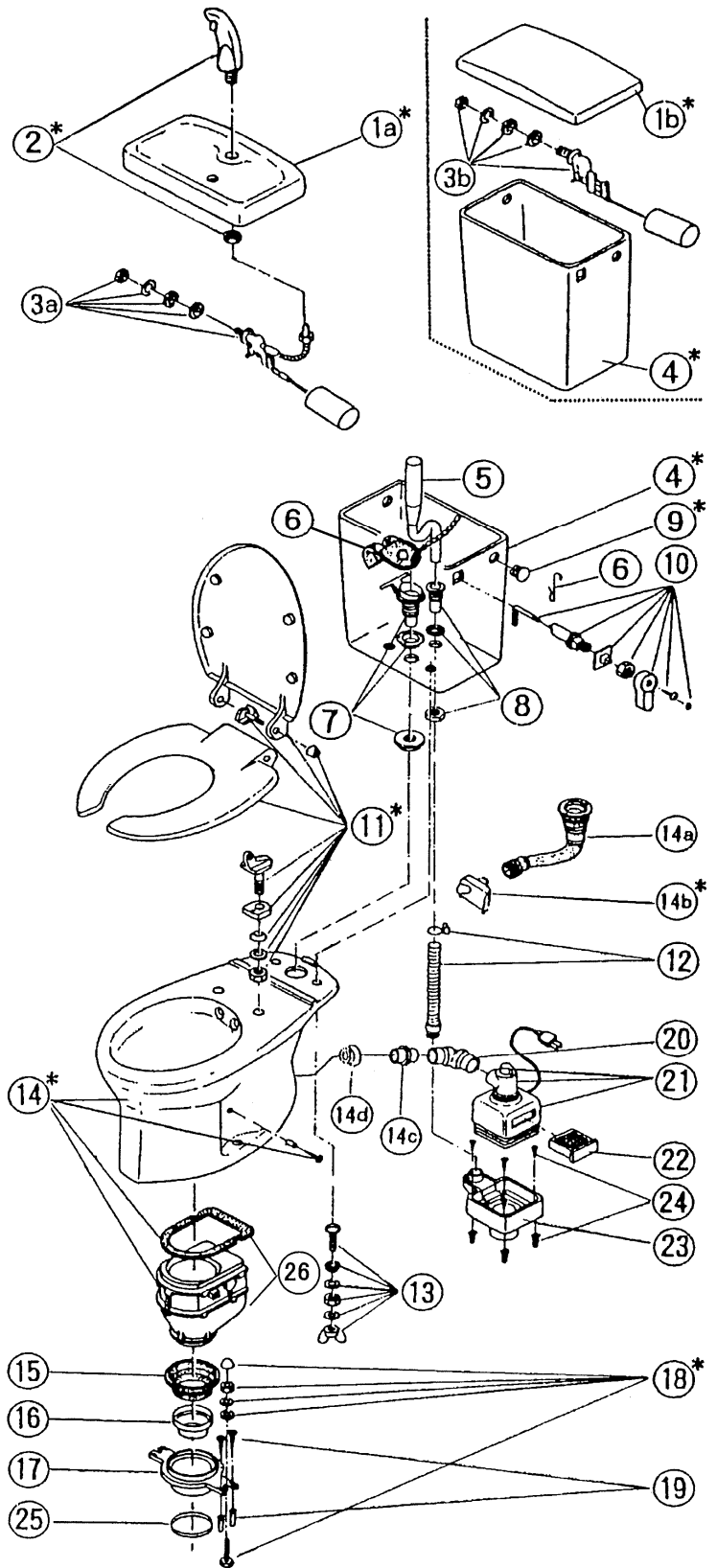
ロンシール機器株式会社

ロンクリーン **DXA-560** 分解図及び標準価格表

2019.07.01

ご確認
ください

※DXA-560の部品はすべて廃止になりました。
DXAK-570等の製品にお取り替え下さい。



日水協登録番号 : D-9
 タンク型式 : T-1110K
 製造期間 : 平成11年7月~平成13年3月
 製造番号 : DXA-532523~534584

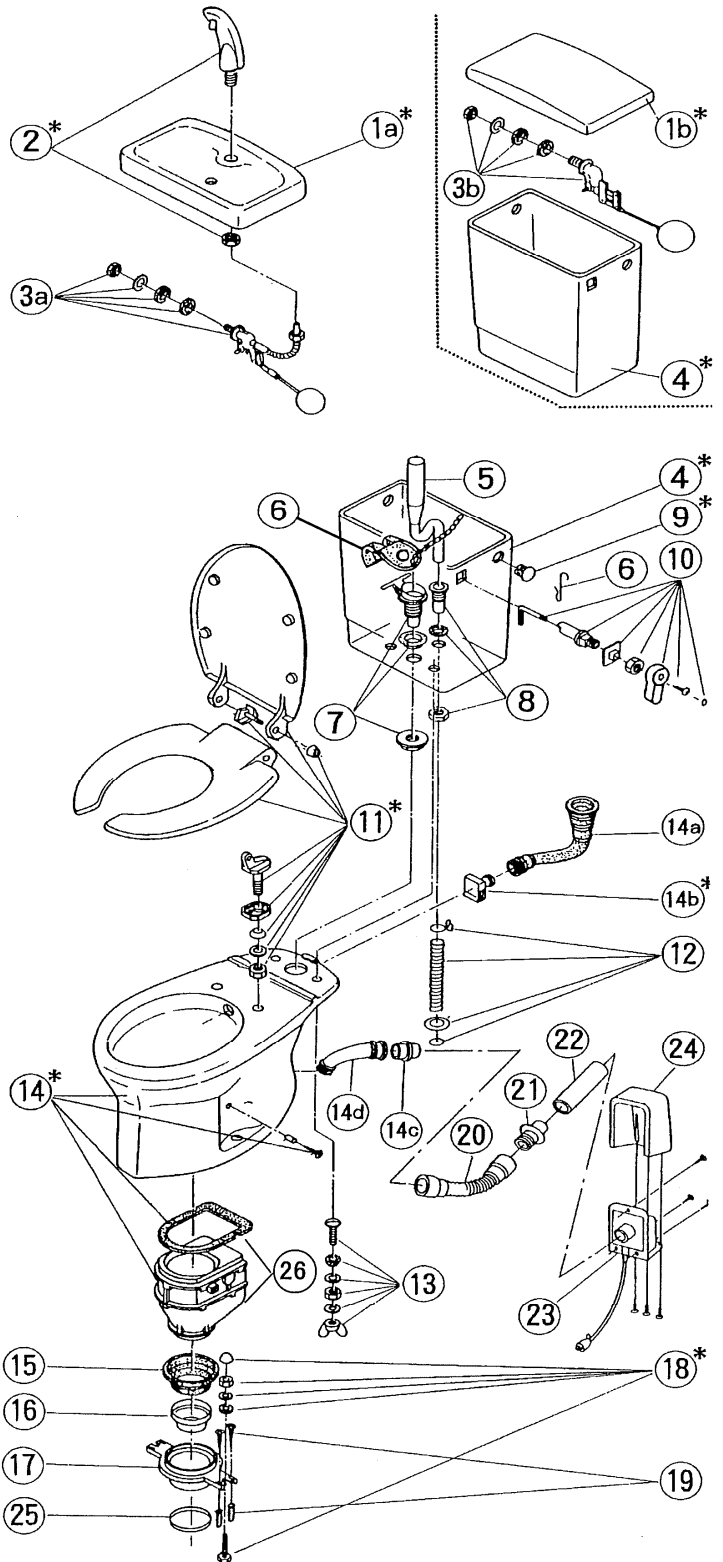
ロンシール機器株式会社

ロンクリーン **DXAK-550** 分解図及び標準価格表

2019.07.01

ご確認
ください

※DXAK-550の部品はすべて廃止になりました。
DXAK-570等の製品にお取り替え下さい。



日水協登録番号 : P系 ・J-204(寒J-200) ・共J-644 ・D-9
 : W系 ・J-362(寒J-371) ・共J-644 ・D-9
 タンク型式 : P系 ・T-400 ・T-1100K
 : W系 ・T-450 ・T-1100K
 製造期間 : 平成4年4月～平成11年6月
 製造番号 : DXA505002～534168

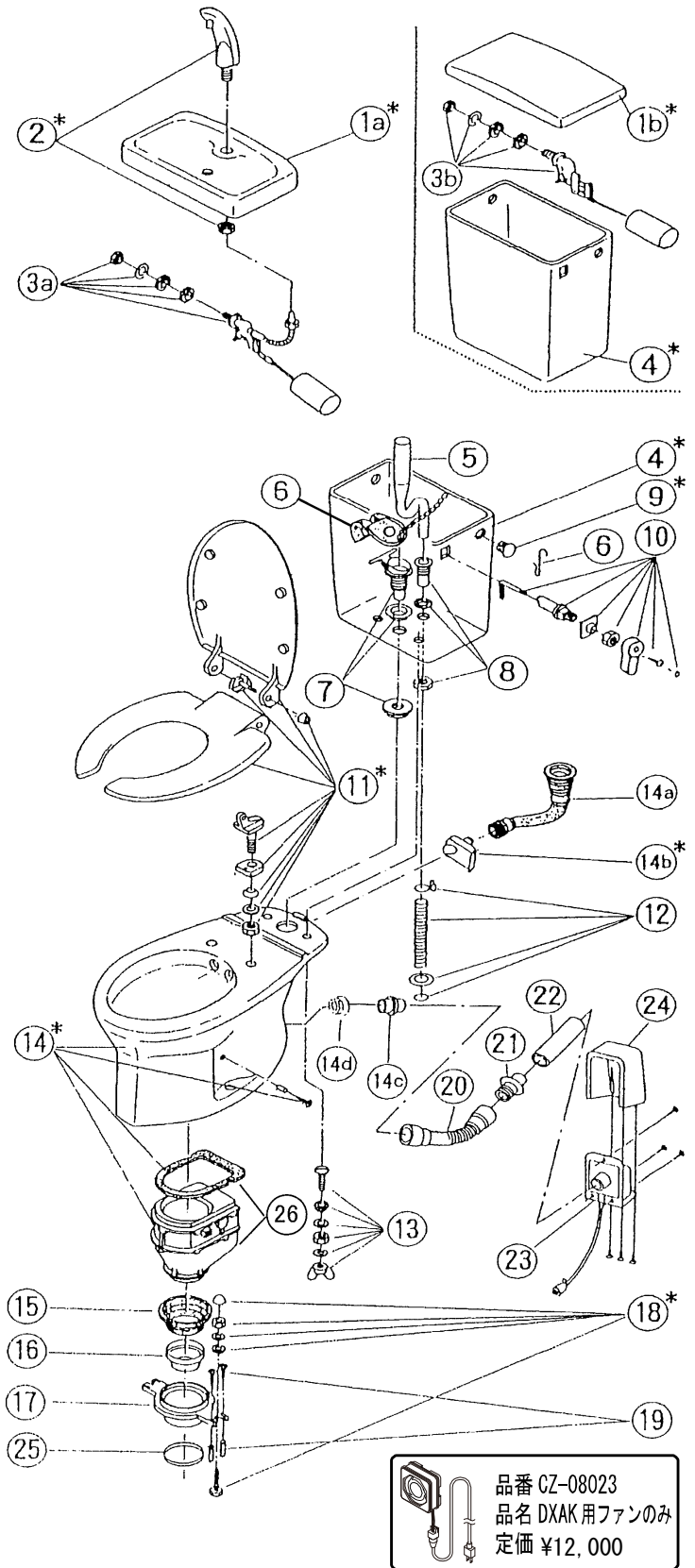
ロンクリーン **DXAK-560** 分解図及び標準価格表

2024.07.01

ご確認 下さい		価格の変更や部品の無いものが有り、 又、代替部品対応の物もございます。	
NO.	部品番号	部品名	標準価格
1a *		550用Vフタ	廃止
1b *		550用Pフタ	廃止
2 *	AZ-02520	DX用手洗ノズル	5,000
3a	AZ-02423	BR120 手洗用ボールタップ	11,000
3b	AZ-02412	510BR 手洗なし用ボールタップ	9,000
4 *		550用水タンク陶器のみ	廃止
*		550用水タンクセット ④⑤⑥⑦⑧⑨⑩⑬	廃止
*	AZ-03041	新T-400水タンク内部金具一式 ⑤⑥⑦⑧⑨⑩⑬(ボールタップ除く)	11,000
5	AZ-03094	T-400(450)用オーバーフローパイプ	1,600
6	AZ-04435	止水バルブ(フック付)	3,900
7	AZ-04711	550(5000)用バルブ受けセット	3,100
8	AZ-04721	オーバーフロー受セット	1,700
9 *	AZ-01500	タンク穴カバー	400
10 *	AZ-02610	DX用ハンドルセット	4,600
11 *		U型便座	廃止
11 *	AY-13000	代替品 普通便座O型(標準)	10,200
11 *		U型便座の蝶番セット(2×1)	廃止
11		U形便座の倒れ防止シャフト(2×1)	廃止
*	AY-23000	暖房便座(標準)	22,100
12	AZ-03107	DX用蛇腹ホースセット(L=500)	2,500
13	AZ-03500	水タンク止め金具セット	2,000
14 *		DXA(K)560便器本体セット (14a・14b・14c・14d)	廃止
		※DXAK-570等の製品へお取り替えください。	
14a	AZ-04393	550・5000用Lトラップ	4,200
14b*	AZ-04800	密結型旋回流用ノズル	2,150
14c	CZ-05012	DXA用陶器側ソケット	900
14d	CZ-05021	DXA・KS用陶器側ソケットパッキン	600
15	AZ-06094	洋式フロアジョイント	2,550
16	AZ-06267	組込用ウジ返し	1,400
17	AZ-06265	共通洋式床フランジ	2,450
18 *	AZ-04510	陶器取付ボルトセット	1,200
19	AZ-04500	床フランジ取付ビスセット	1,100
*	AZ-06270	洋式床フランジセット (15・16・17・18・19・25)	9,100
20	CZ-08101	DXA・K用エアホース(φ40×250L)	5,800
21	CZ-08111	壁面ソケット	1,800
22	CZ-08121	VU-40(L=200)	900
23	CZ-08011	壁抜ファンケースセット(ビス付き)	24,900
24	CZ-08021	ファンケースカバーセット(ビス付き)	7,200
	CZ-08001	DXA・K用排臭セット 20・21・22・23・24	39,300
	CZ-08005	DXA・K用排臭セットのみ 23・24	31,600
25	AZ-06269	シーリングパッキン	1,100
26	CZ-05001	DXA用ロートセット(ビス付)	32,500

■ *印は色指定(ない色があります)
■ 標準価格は予告なしに変更することがあります。

日水協登録番号 :D-9
タンク型式 :T-1110K
製造期間 :平成10年10月~平成11年7月
製造番号 :DXA532523~534168
AK-000001~001145前後



水タンク廃止のため、代替品として下記で対応してください。

●手洗付の場合
AZ-40500 570用手洗付水タンクセット ¥72,500

●手洗なしの場合
AZ-40550 570用手洗なし水タンクセット ¥70,500

※色指定(末尾 6:オフホワイト 7:ブルーグレー 8:ピンク)

ロンシール機器株式会社

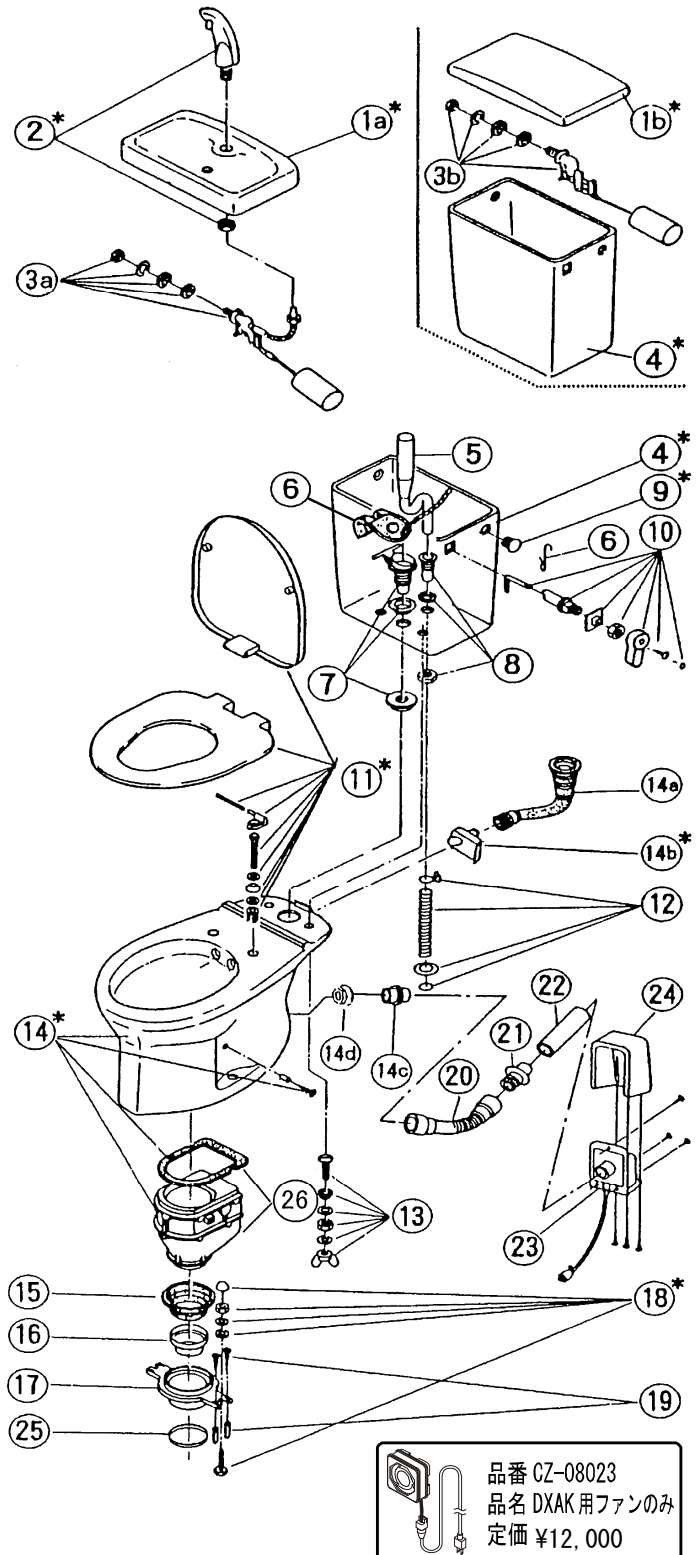
ロンクリーン **DXAK-560** 分解図及び標準価格表

2024.07.01

ご確認下さい		価格の変更や部品の無いものがあり、又、代替部品対応の物もございます。	
NO.	部品番号	部品名	標準価格
1a *		550用Vフタ	廃止
1b *		550用Pフタ	廃止
2 *	AZ-02520	DX用手洗ノズル	5,000
3a	AZ-02423	BR120 手洗用ボールタップ	11,000
3b	AZ-02412	510BR 手洗なし用ボールタップ	9,000
4 *		550用水タンク陶器のみ	廃止
*		550用水タンクセット ④⑤⑥⑦⑧⑨⑩⑬	廃止
*	AZ-03041	新T-400水タンク内部金具一式 ⑤⑥⑦⑧⑨⑩⑬(ボールタップ除く)	11,000
5	AZ-03094	T-400(450)用オーバーフローパイプ	1,600
6	AZ-04435	止水バルブ(フック付)	3,900
7	AZ-04711	550(5000)用バルブ受けセット	3,100
8	AZ-04721	オーバーフロー受セット	1,700
9 *	AZ-01500	タンク穴カバー	400
10 *	AZ-02610	DX用ハンドルセット	4,600
11 *	AY-13000	普通便座O型(標準)	10,200
*	AY-23000	暖房便座(標準)	22,100
12	AZ-03107	DX用蛇腹ホースセット(L=500)	2,500
13	AZ-03500	水タンク止め金具セット	2,000
14 *		DXA(K)560便器本体セット (14a・14b・14c・14d)	廃止
※DXAK-570等の製品へお取り替えください。			
14a	AZ-04393	550・5000用Lトラップ	4,200
14b*	AZ-04800	密結型旋回流用ノズル	2,150
14c	CZ-05012	DXA用陶器側ソケット	900
14d	CZ-05021	DXA・KS用陶器側ソケットパッキン	600
15	AZ-06094	洋式フロアジョイント	2,550
16	AZ-06267	組込用ウジ返し	1,400
17	AZ-06265	共通洋式床フランジ	2,450
18 *	AZ-04510	陶器取付ボルトセット	1,200
19	AZ-04500	床フランジ取付ビスセット	1,100
*	AZ-06270	洋式床フランジセット ⑮⑯⑰⑱⑲⑳	9,100
20	CZ-08101	DXA・K用エアホース(φ40×250L)	5,800
21	CZ-08111	壁面ソケット	1,800
22	CZ-08121	VU-40(L=200)	900
23	CZ-08011	壁抜ファンケースセット(ビス付き)	24,900
24	CZ-08021	ファンケースカバーセット(ビス付き)	7,200
	CZ-08001	DXA・K用排臭セット 20・21・22・23・24	39,300
	CZ-08005	DXA・K用排臭セットのみ 23・24	31,600
25	AZ-06269	シーリングパッキン	1,100
26	CZ-05001	DXA用ロートセット(ビス付)	32,500

- *印は色指定(ない色が有ります)
- 標準価格は予告なしに変更することが有ります。

日水協登録番号 :D-9
 タンク型式 :T-1110K
 製造期間 :平成11年7月~平成17年6月
 製造番号 :AK-001145前後~004346



水タンク廃止のため、代替品として下記で対応してください。

●手洗付の場合
AZ-40500 570用手洗付水タンクセット ¥72,500

●手洗なしの場合
AZ-40550 570用手洗なし水タンクセット ¥70,500

※色指定(末尾 6:オフホワイト 7:ブルーグレー 8:ピンク)

ロンシール機器株式会社

ロンクリーン **DXAK-570** 分解図及び標準価格表

2024.07.01

ご確認ください
 価格の変更や部品の無いものがあり、
 又、代替え部品対応の物もございます。

NO.	部品番号	部品名	標準価格
1a *	AZ-42470	570用V水タンク蓋	12,600
1b *	AZ-41470	570用P水タンク蓋	12,600
2 *	AZ-02520	DX用手洗ノズル	5,000
3a	AZ-02425	手洗用ボールタップNT-810BR220	11,000
3b	AZ-02412	手洗なし用ボールタップNT-510BR	9,000
4 *	AZ-43470	570用水タンク本体のみ	40,800
5	AZ-03100	570用オーバーフロー管	1,250
6	AZ-04435	DX用止水バルブ(フック付)	3,900
7	AZ-04721	オーバーフロー受セット	1,700
8 *	AZ-01500	水タンク穴カバー	400
9 *	AZ-02610	DX用ハンドルセット	4,600
10	AZ-04711	550用バルブ受セット	3,100
11 *	AY-33000	普通便座CF-39AT エロンゲート	10,200
11a		新O型便座用シャフト	廃止
11b*		新O型便座用蝶番セット	廃止
	AZ-06300	代替品 O型便座ヒンジセット	1,700
12	AZ-03107	DX用蛇腹ホースセット(L=500)	2,500
13	AZ-03500	水タンク止め金具セット	2,000
14 *	CZ-30570	DXAK570用便器本体のみ	75,500
15	CZ-05251	DXAK570用水滴防止カバー(2個入)	2,400
16	CZ-05021	DXAKS用陶器側ソケットパッキン	600
17	CZ-05012	DXA用陶器側ソケット	900
18 *	AZ-04810	570用ノズル	2,700
19	AZ-04393	550(5000)用Lトラップ	4,200
20	AZ-05701	ロート用差込パッキン	1,850
21	CZ-05203	DXAK570用床置型ロート(固定具付)	34,700
22	AZ-06269	シーリングパッキン	1,100
23 *	AZ-04510	陶器取付ボルトセット	1,200
24	AZ-06016	床置型ロート取付ビスセット(6組)	1,200
25 *	AZ-06020	便器前部固定化粧ビス	450
26	CZ-08101	DXAK用エアホース(φ40×250)	5,800
27	CZ-08111	壁面ソケット	1,800
28	CZ-08121	VU-40(L=200)	900
29	CZ-08011	壁抜ファンケースセット(ビス付)	24,900
30	CZ-08021	ファンケースカバーセット(ビス付)	7,200

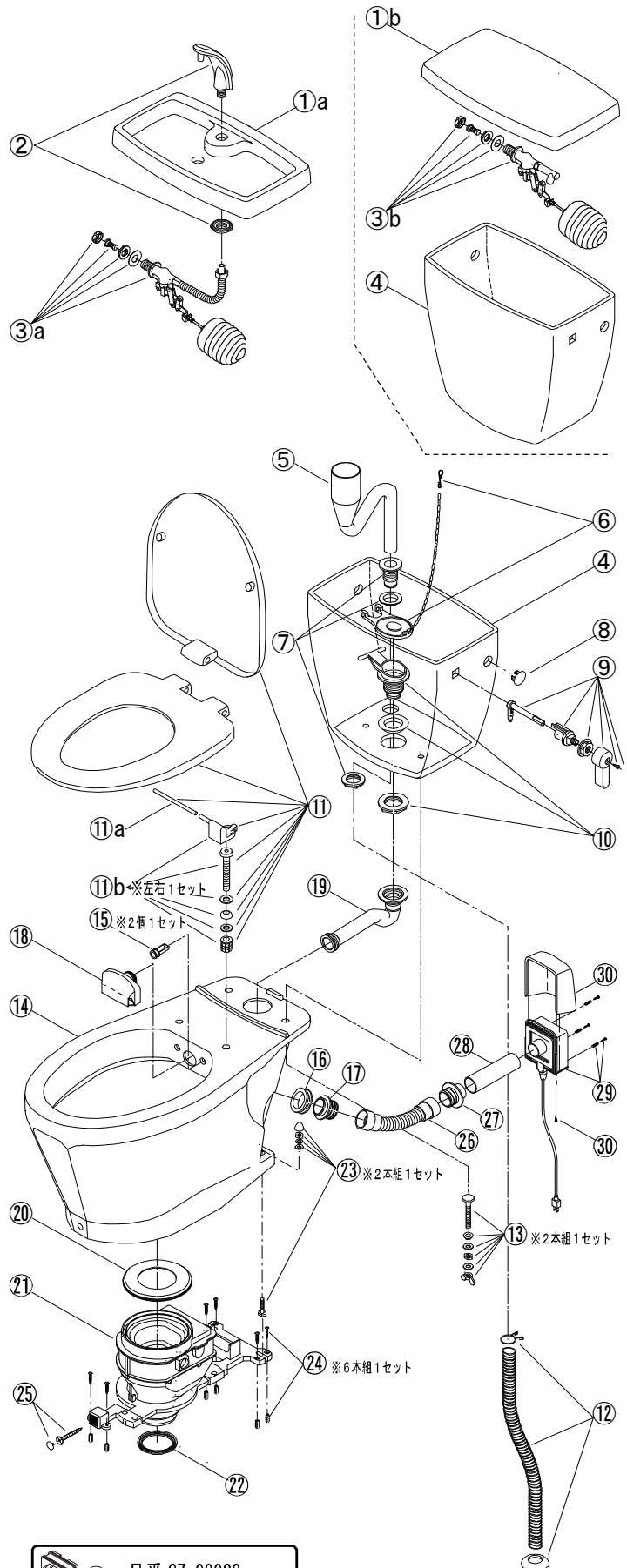
セット部品又は部品

*	AZ-44470	570用水タンクセット ④⑤⑥⑦⑧⑨⑩⑬	46,000
*	AZ-40500	570用手洗付水タンクセット ①a ②③a ④⑤⑥⑦⑧⑨⑩⑬	72,500
*	AZ-40550	570用手洗なし水タンクセット ①b ③b ④⑤⑥⑦⑧⑨⑩⑬	70,500
*	AZ-03060	570用水タンク内部金具一式 ⑤⑥⑦⑧⑨⑩⑬(ボールタップ除く)	11,000
*	CZ-30580	DXAK570用便器本体セット ⑭⑮⑯⑰⑱	85,000
*	CZ-05210	DXAK570用床置型ロートセット 20,21,22,23,24,25	38,500
	CZ-08001	DXAK用排臭セット 26,27,28,29,30	39,300
	CZ-08005	DXAK用排臭セットのみ 29,30	31,600
*	AY-43000	暖房便座CF-18AL エロンゲート	22,100
	AZ-06530	新O型暖房便座用取付ボルトセット	1,100

■ *印は色指定。(末尾 6:オフホワイト 7:ブルーグレー 8:ピンク)

■ 標準価格は予告なしに変更することがあります。

機 種 : DXAK-570
 製 造 期 間 : 平成17年4月~継続
 製 造 番 号 : AK-700001~
 製 造 番 号 : AK-700001~



品番 CZ-08023
 品名 DXAK用ファンのみ
 定価 ¥12,000

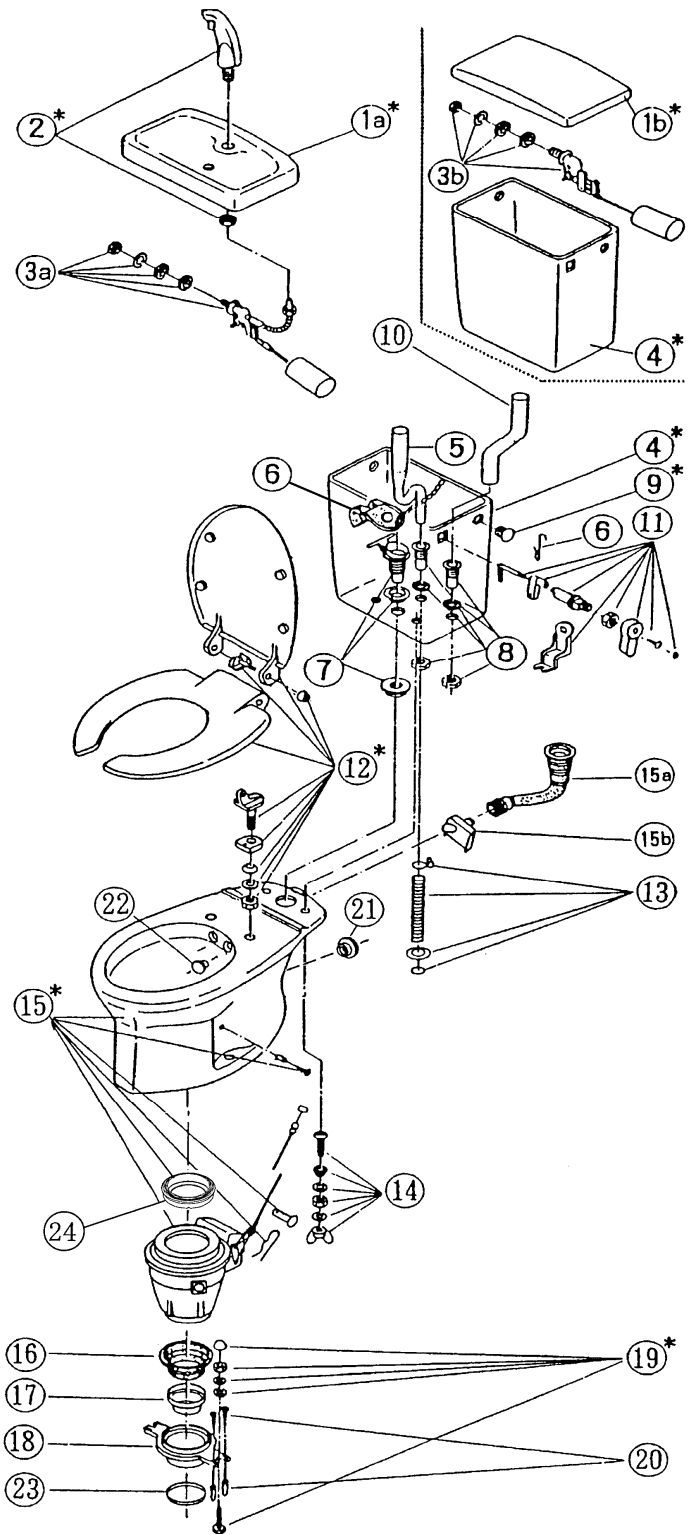
ロンクリーン **DXS-550** 分解図及び標準価格表

2019.07.01

ご確認
ください

※DXS-550の部品はすべて廃止になりました。

DXAK-570等の製品にお取り替え下さい。



日水協登録番号 : 共J-747

タンク型式 : T-1200K

製造期間 : 平成9年8月~平成12年9月

製造番号 : DXS-500001~501325

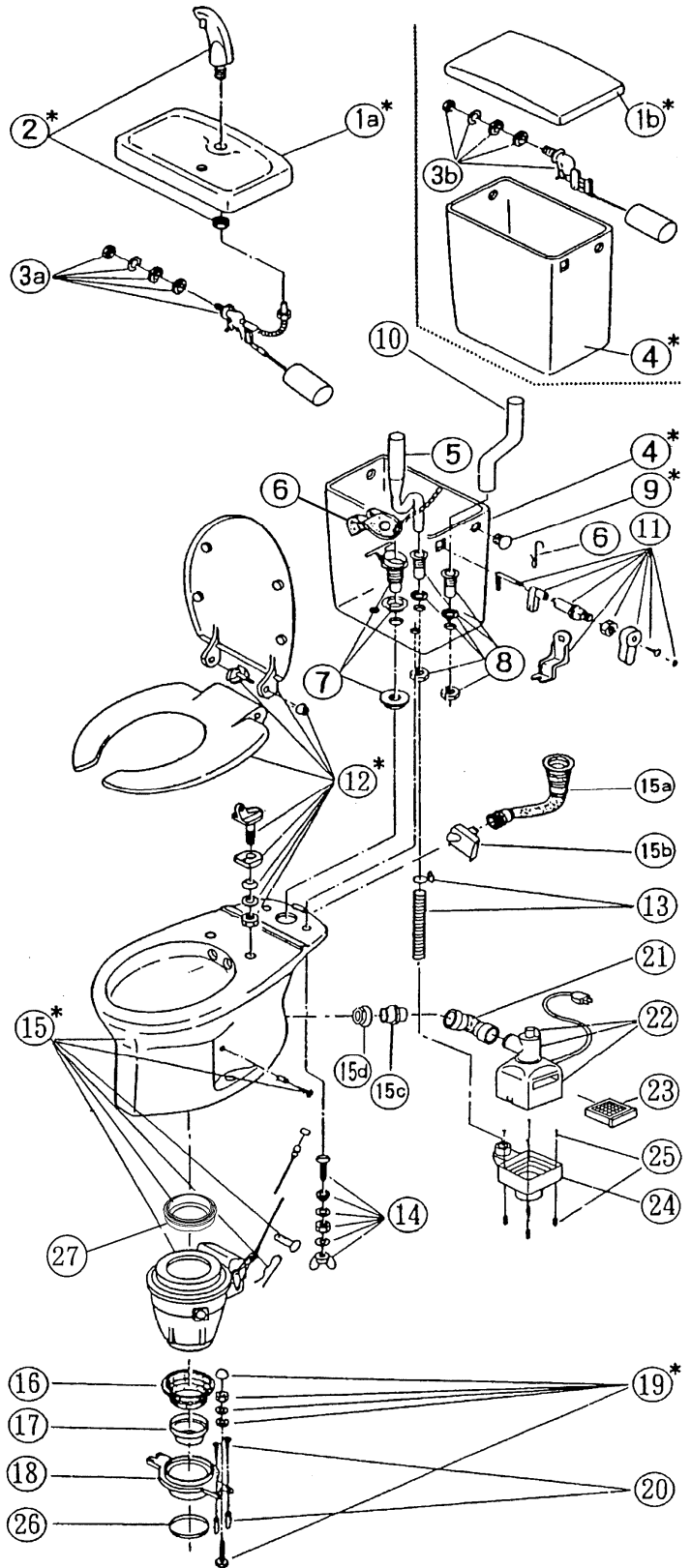
ロンシール機器株式会社

ロンクリーン **DXAS-550** 分解図及び標準価格表

2019.07.01

ご確認ください

※DXAS-550の部品はすべて廃止になりました。
DXAK-570等の製品にお取り替え下さい。



日水協登録番号 : 共J-747 ・D-9

タンク型式 : T-1200K ・T-1210K

製造期間 : 平成9年6月～平成11年6月

製造番号 : DXA-528232～534168

日水協登録番号 : D-9

タンク型式 : T-1210K

製造期間 : 平成11年7月～平成13年7月

製造番号 : AKS-000039～000540

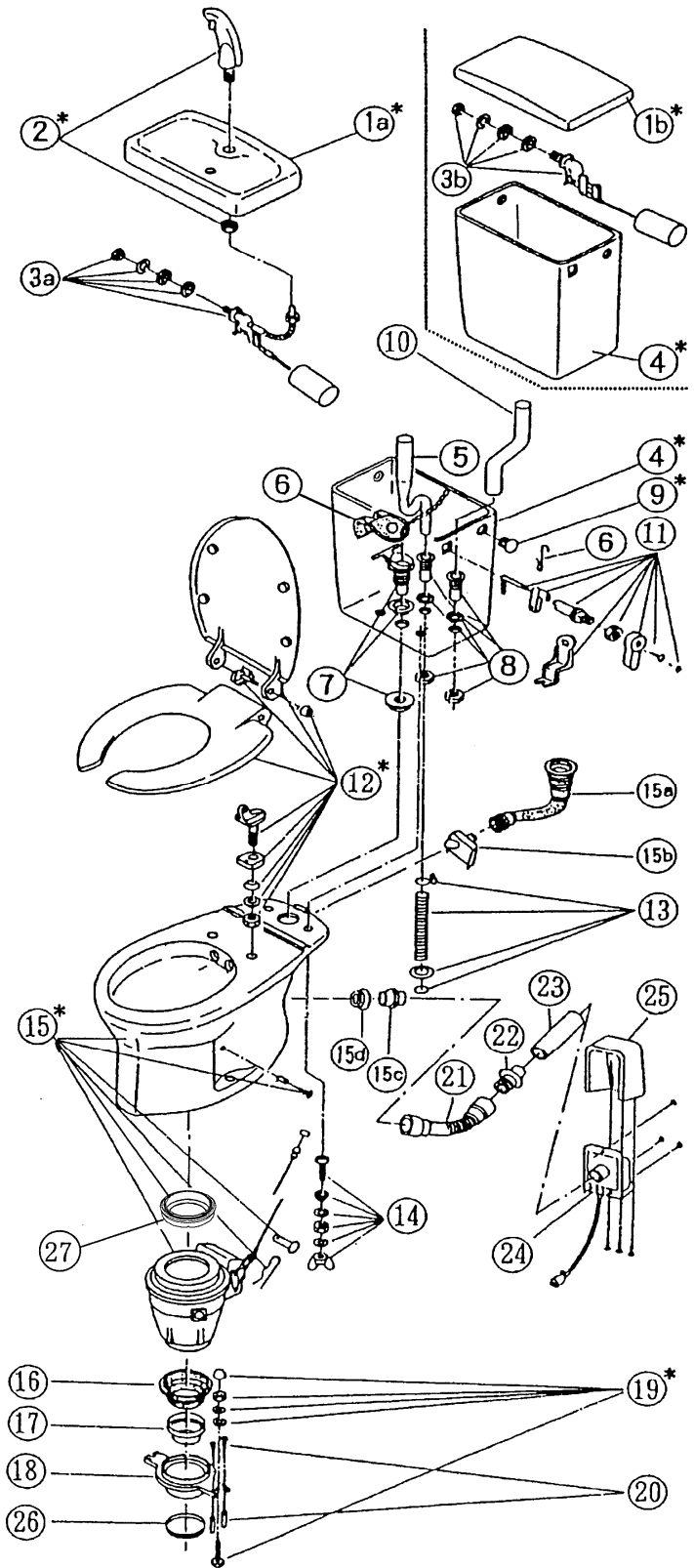
ロンシール機器株式会社

ロンクリーン **DXAKS-550** 分解図及び標準価格表

2019.07.01

ご確認
ください

※DXAKS-550の部品はすべて廃止になりました。
DXAK-570等の製品にお取り替え下さい。



日水協登録番号 : 共J-747
 タンク型式 : T-1200K
 製造期間 : 平成8年10月~平成11年6月
 製造番号 : DXA-524866~DXA-534168

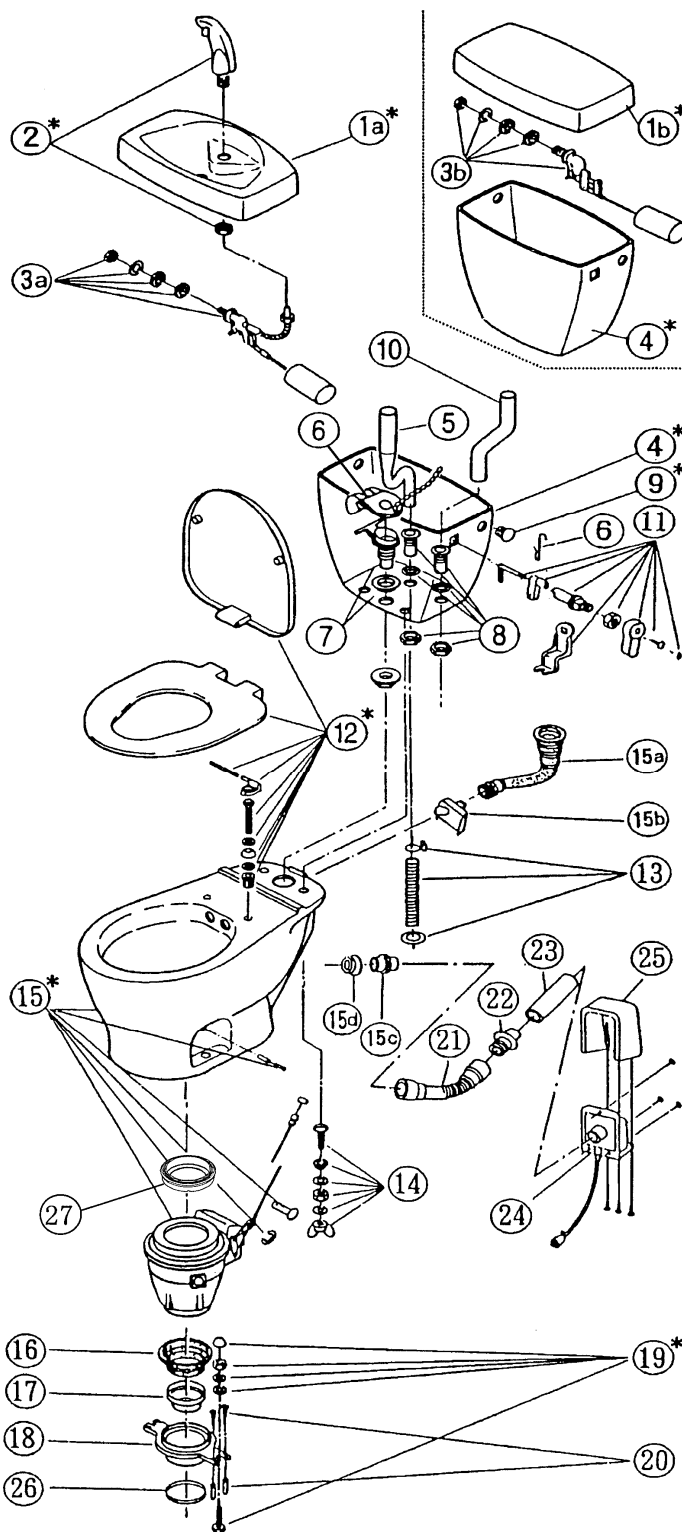
日水協登録番号 : D-9
 タンク型式 : T-1210K
 製造期間 : 平成11年7月~平成12年7月
 製造番号 : AKS-000001~000540

ロンクリーン **DXAKS-800** 分解図及び標準価格表

2023.07.01

ご確認
ください

※DXAKS-800の部品はすべて廃止になりました。
臭突設けて無い場合
DXAK-570の製品にお取り替え下さい。



日水協登録番号 : D-9

タンク型式 : T-810K

製造期間 : 平成12年7月~平成22年9月

製造番号 : AKS-000536~002961

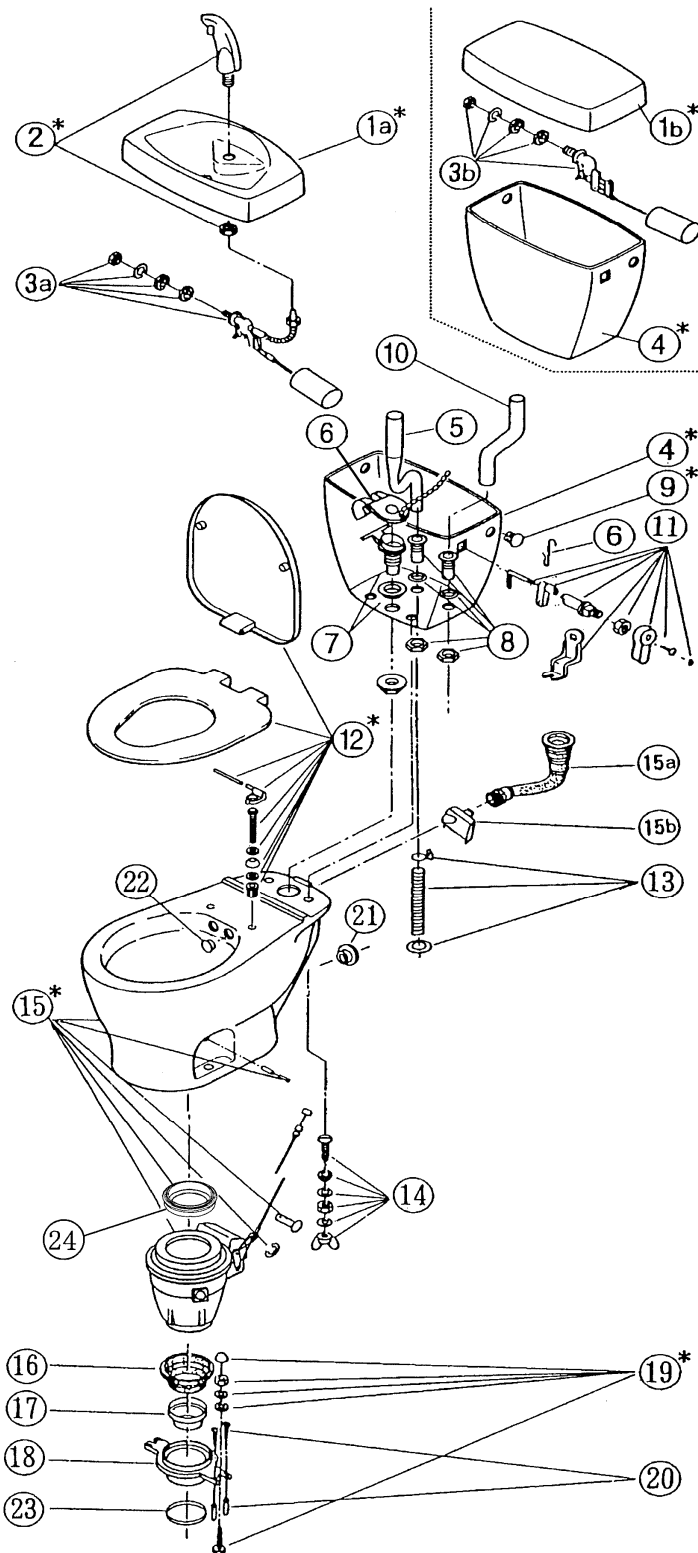
ロンシール機器株式会社

ロンクリーン **DXS-880** 分解図及び標準価格表

2023.07.01

ご確認
ください

※DXS-880の部品はすべて廃止になりました。
臭突設けて無い場合
DXAK-570等の製品にお取り替え下さい。



日水協登録番号 : D-9

タンク型式 : T-810K

製造期間 : 平成18年7月~平成22年9月

製造番号 : AKS-002497~002960

ロンシール機器株式会社

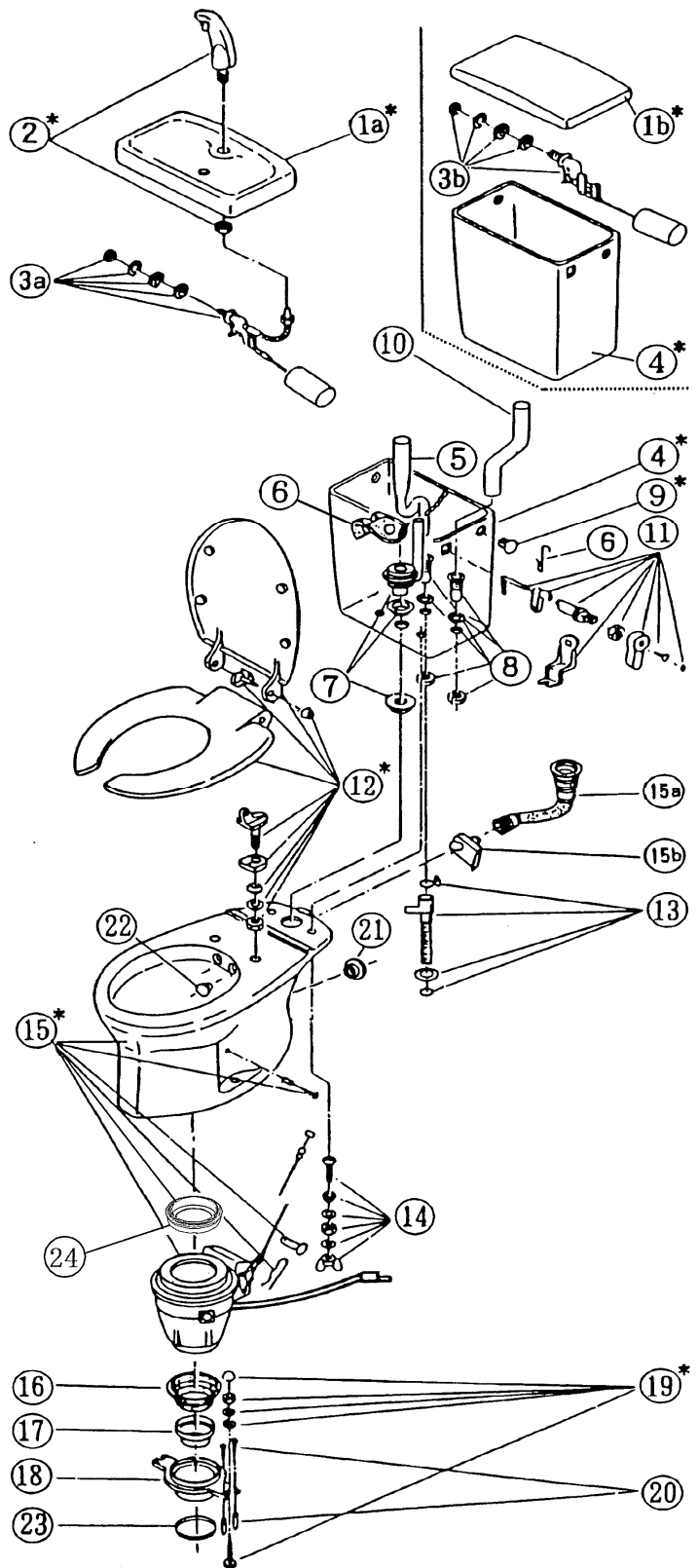
ロンクリーン **SS-550** 分解図及び標準価格表

2019.07.01

ご確認
ください

※SS-550の部品はすべて廃止になりました。

DXAK-570等の製品にお取り替え下さい。



日水協登録番号 : D-9

タンク型式 : T-1210K

製造期間 : 平成10年7月~平成11年6月

製造番号 : DXS-500352~DXS-501154

製造期間 : 平成11年7月~平成12年8月

製造番号 : SS-000001~001825

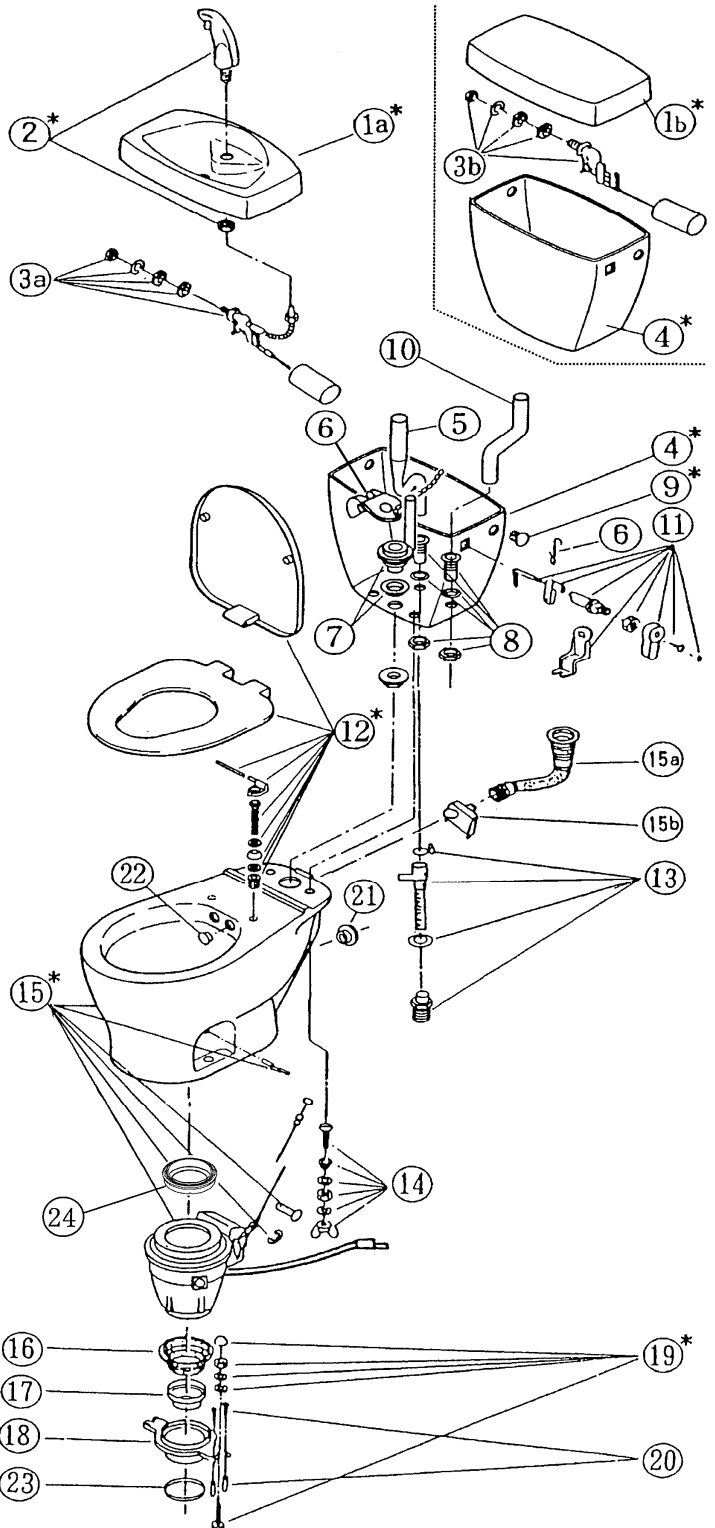
ロンシール機器株式会社

ロンクリーン SS-2000 分解図及び標準価格表

2019.07.01

ご確認ください

※SS-2000の部品はすべて廃止になりました。
DXAK-570等の製品にお取り替え下さい。



日水協登録番号 : D-9

タンク型式 : T-2000K

製造期間 : 平成12年7月~平成17年11月

製造番号 : SS-001492~007515

ロンシール機器株式会社

ロンクリーン LR-570 分解図及び標準価格表

2024.07.01

ご確認ください
 価格の変更や部品の無いものがあり、
 又、代替部品対応の物もございます。

NO.	部品番号	部品名	標準価格
1a *	AZ-42470	570用V水タンク蓋	12,500
1b *	AZ-41470	570用P水タンク蓋	12,500
2 *	AZ-02520	DX用手洗ノズル	5,000
3a	CZ-60071	手洗用ボールタップNT-1810BR200	11,000
3b	CZ-60061	手洗なし用ボールタップNT-1810BR	10,000
4 *	CZ-60100	LR570用水タンク本体のみ(15含む)	56,000
5	AZ-03100	570用オーバーフロー管	1,250
6	AZ-04435	DX用止水バルブ(フック付)	3,900
7	CZ-60001	LR570用オーバーフロー受セット	1,800
8 *	AZ-01500	水タンク穴カバー	400
9 *	AZ-02610	DX用ハンドルセット	4,600
10	CZ-60011	LR570用サイフォンセット	5,000
11	CZ-60021	LR570サイフォン用キャップ	250
12 *	AY-33000	普通便座CF-39AT エロンゲート	10,200
12a		新O型便座用シャフト	廃止
12b*		新O型便座用蝶番セット	廃止
	AZ-06300	代替品 O型便座用ヒンジセット	1,700
13	CZ-60051	LR570簡水用アタッチメント	2,700
14	AZ-03107	DX用蛇腹ホースセット(L=500)	2,500
15	AZ-03500	水タンク止め金具セット	2,000
16 *	CZ-60200	LR570用便器本体のみ	75,000
17 *	CZ-60030	LR570簡水用ノズル	2,700
18	CZ-60041	LR570用Lトラップホース	5,000
19	AZ-05701	ロート用差込パッキン	1,850
20	AZ-05203	570用床置型ロート(固定具付)	34,700
21	AZ-06269	シーリングパッキン	1,100
22 *	AZ-04510	陶器取付ボルトセット	1,200
23 *	AZ-06020	便器前部固定化粧ビス	450
24	AZ-06016	床置型ロート取付ビスセット(6組)	1,200

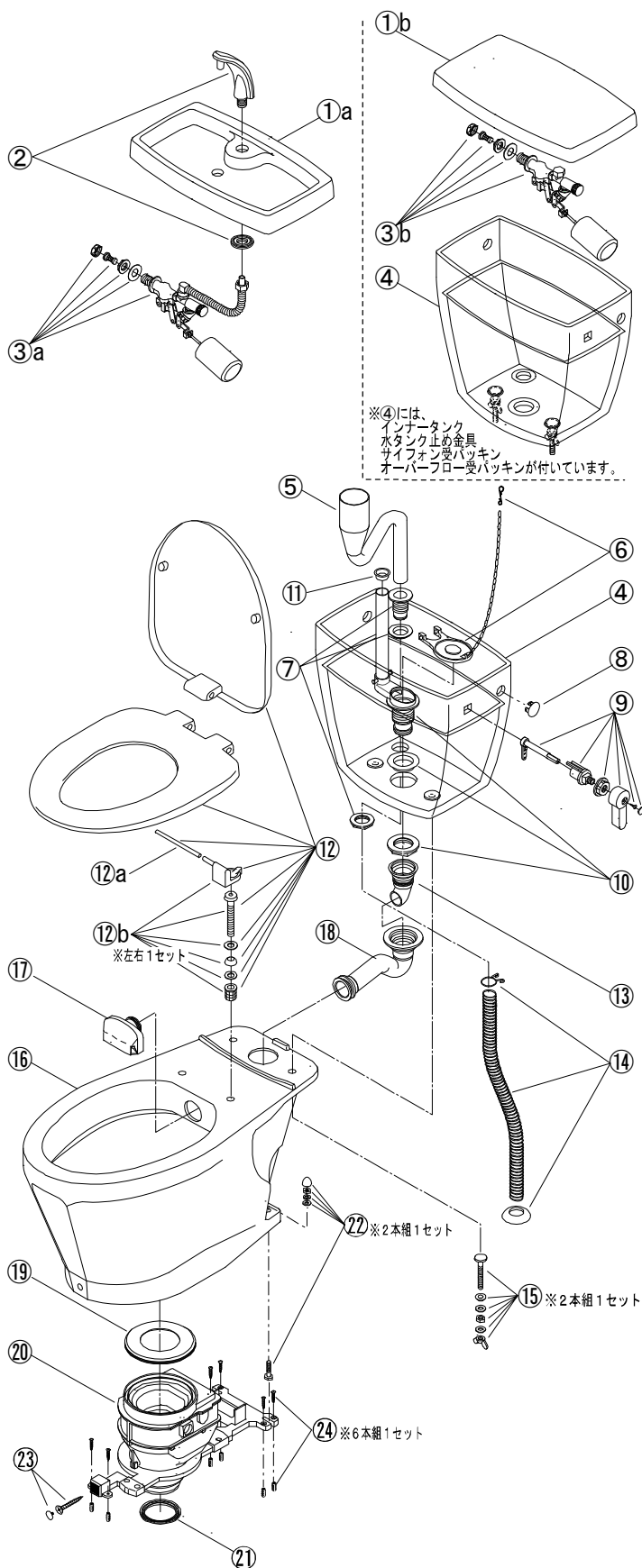
セット部品又は部品

*	CZ-60150	LR570用水タンクセット ④⑤⑥⑦⑧⑨⑩⑪⑮	72,500
*	CZ-60160	LR570用手洗付水タンクセット ①a ②③a ④⑤⑥⑦⑧⑨⑩⑪⑮	98,000
*	CZ-60170	LR570用手洗なし水タンクセット ①b ③b ④⑤⑥⑦⑧⑨⑩⑪⑮	90,000
*	CZ-44470	LR570用水タンク内部金具一式 ⑤⑥⑦⑧⑨⑩⑪(ボールタップ除く)	13,500
*	CZ-60250	LR570用便器本体セット ⑯⑰⑱	81,500
*	AZ-05250	570用床置型ロートセット ⑲⑳,21,22,23,24	38,500
*	AY-43000	暖房便座CF-18AL エロンゲート	22,100
	AZ-06530	新O型暖房便座用取付ボルトセット	1,100

■ *印は色指定。(末尾 6:オフホワイト 7:ブルーグレー 8:ピンク)

■ 標準価格は予告なしに変更することがあります。

機種 : LR-570
 製造期間 : 平成17年4月~継続
 製造番号 : LR-700001~



ロンクリーン LR-570 水洗仕様 分解図及び標準価格表

2024.07.01

ご確認ください
 価格の変更や部品の無いものがあり、
 又、代替部品対応の物もございます。

NO.	部品番号	部品名	標準価格
1a *	AZ-42470	570用V水タンク蓋	12,500
1b *	AZ-41470	570用P水タンク蓋	12,500
2 *	AZ-02520	DX用手洗ノズル	5,000
3a	CZ-61131	LR570水洗用手洗付ボールタップ	11,500
3b	CZ-61141	LR570水洗用手洗なしボールタップ	10,350
4 *	CZ-60100	LR570用水タンク本体のみ(15含む)	56,000
5	CZ-50062	フロートバルブ(水洗用)	2,450
6	CZ-61151	LR570用オーバーフロー穴ふさぎ	1,000
7 *	AZ-01500	水タンク穴カバー	400
8 *	AZ-02610	DX用ハンドルセット	4,600
9	CZ-60011	LR570用サイフォンセット	5,000
10	AY-33000	普通便座CF-39AT エロンゲート	10,200
10a		新O型便座用シャフト	廃止
		新O型便座用蝶番セット	廃止
10b*	AZ-06300	代替品 O型便座用ヒンジセット	1,700
11	CZ-61171	LR570水洗用アタッチメント	2,700
12	AZ-03500	水タンク止め金具セット	2,000
13 *	CZ-60200	LR570用便器本体のみ	75,000
14 *	CZ-61100	LR570水洗用ノズル	2,700
15	CZ-60041	LR570用Lトラップホース	5,000
16a	CZ-61181	LR用水洗トラップ	22,100
16b	CZ-61185	LR用水洗トラップ(ヒーター付)	36,000
17	AZ-06269	シーリングパッキン	1,100
18 *	AZ-04510	陶器取付ボルトセット	1,200
19 *	AZ-06020	便器前部固定化粧ビス	450
20	AZ-06016	床置型ロート取付ビスセット(6組)	1,200

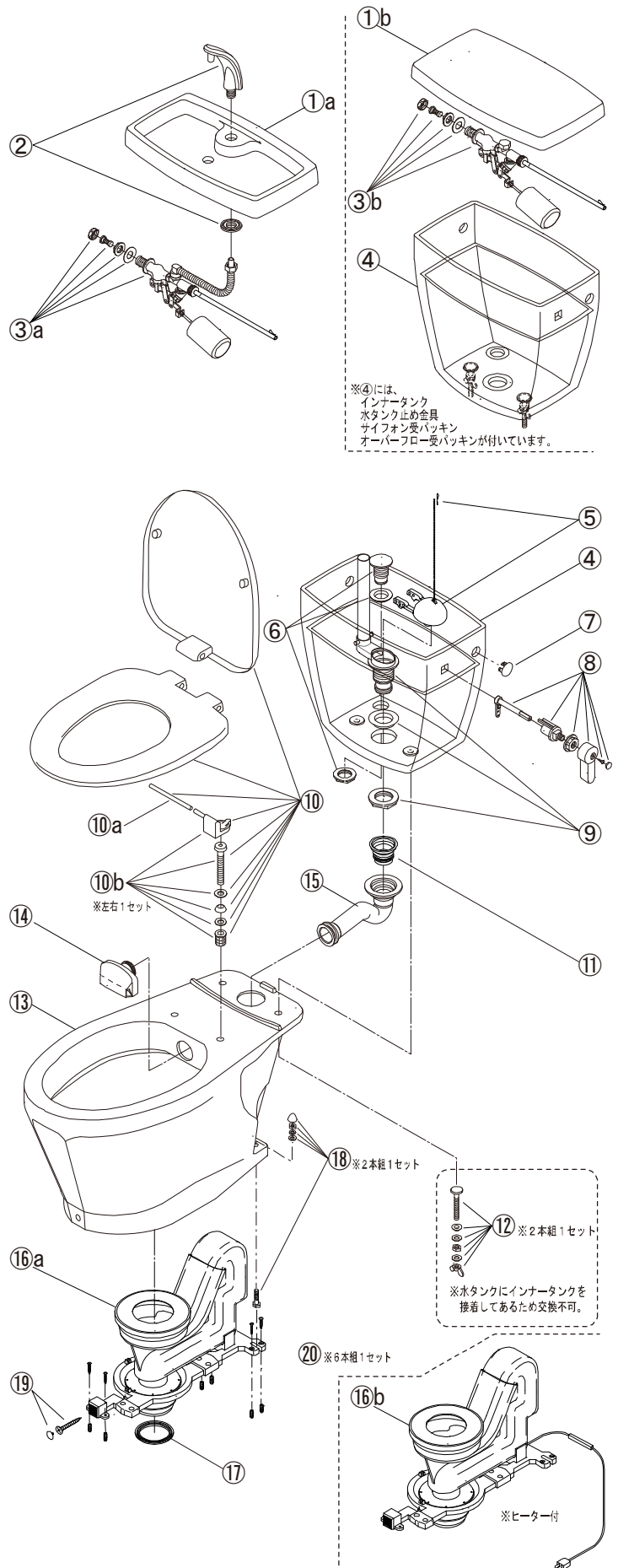
セット部品又は部品

*	CZ-61250	LR水洗用水タンクセット ④⑤⑥⑦⑧⑨	68,000
*	CZ-61260	LR水洗用手洗付水タンクセット ①a ②③a ④⑤⑥⑦⑧⑨	96,000
*	CZ-61270	LR水洗用手洗なし水タンクセット ①b ③b ④⑤⑥⑦⑧⑨	89,000
*	CZ-61160	LR水洗用水タンク内部金具一式 ⑤⑥⑦⑧⑨(ボールタップ除く)	12,000
*	CZ-61350	LR水洗用便器本体セット ⑪⑬⑭⑮	83,000
*	CZ-61200	LR用水洗トラップセット ⑯a⑰⑱	24,000
*	CZ-61210	LR用水洗トラップセット(ヒーター付) ⑯b⑰⑱	38,000
*	AY-43000	暖房便座CF-18AL エロンゲート	22,100
	AZ-06530	新O型暖房便座用取付ボルトセット	1,100

■ *印は色指定。(末尾 6:オフホワイト 7:ブルーグレー 8:ピンク)

■ 標準価格は予告なしに変更することがあります。

機種 : LR-570
 製造期間 : 平成17年4月～継続
 製造番号 : LR-700001～

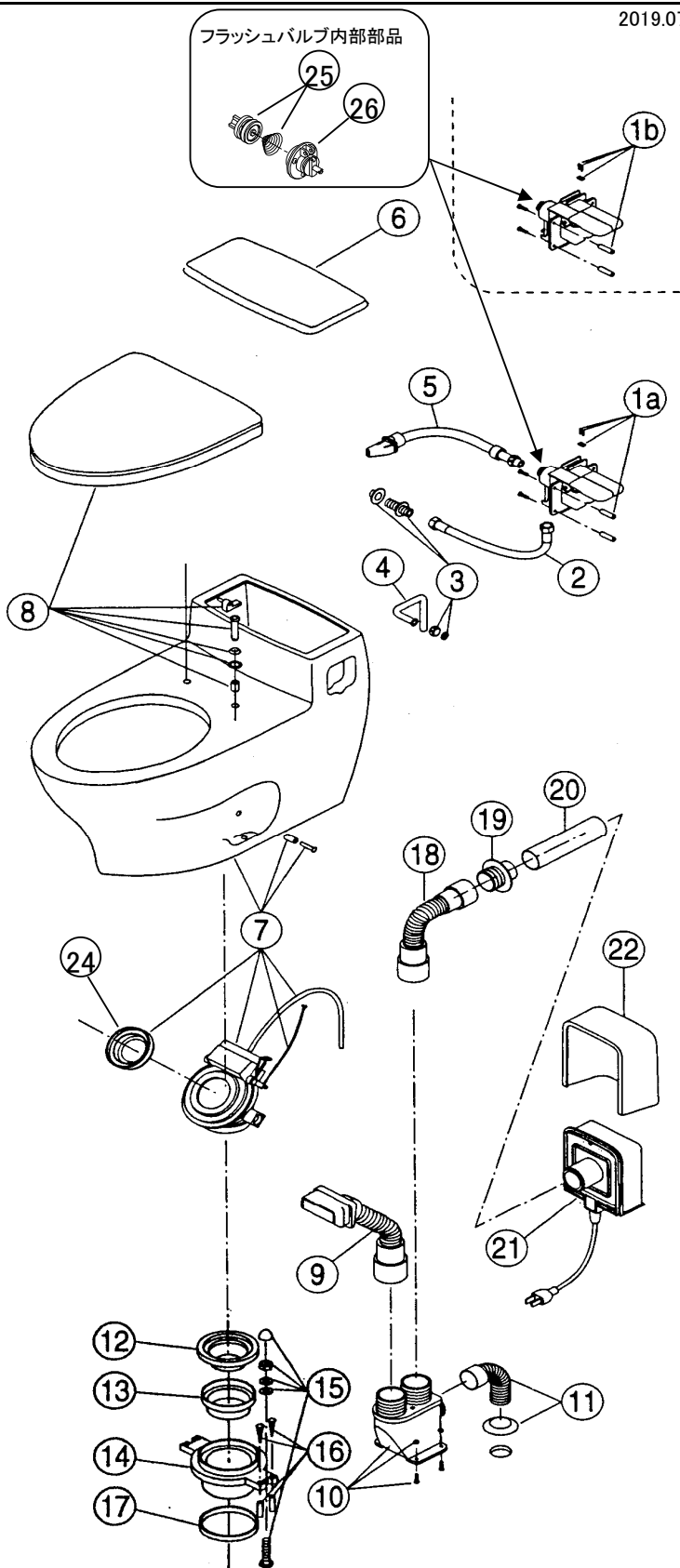


ロンクリーン **EXAK-1000** 分解図及び標準価格表

2019.07.01

ご確認ください

※EXAK-1000の部品はすべて廃止になりました。
DXR-700等の製品にお取り替え下さい。



日水協登録番号 : 器-26

製造期間 : 平成10年12月～平成12年2月

製造番号 : EX-001001～001420

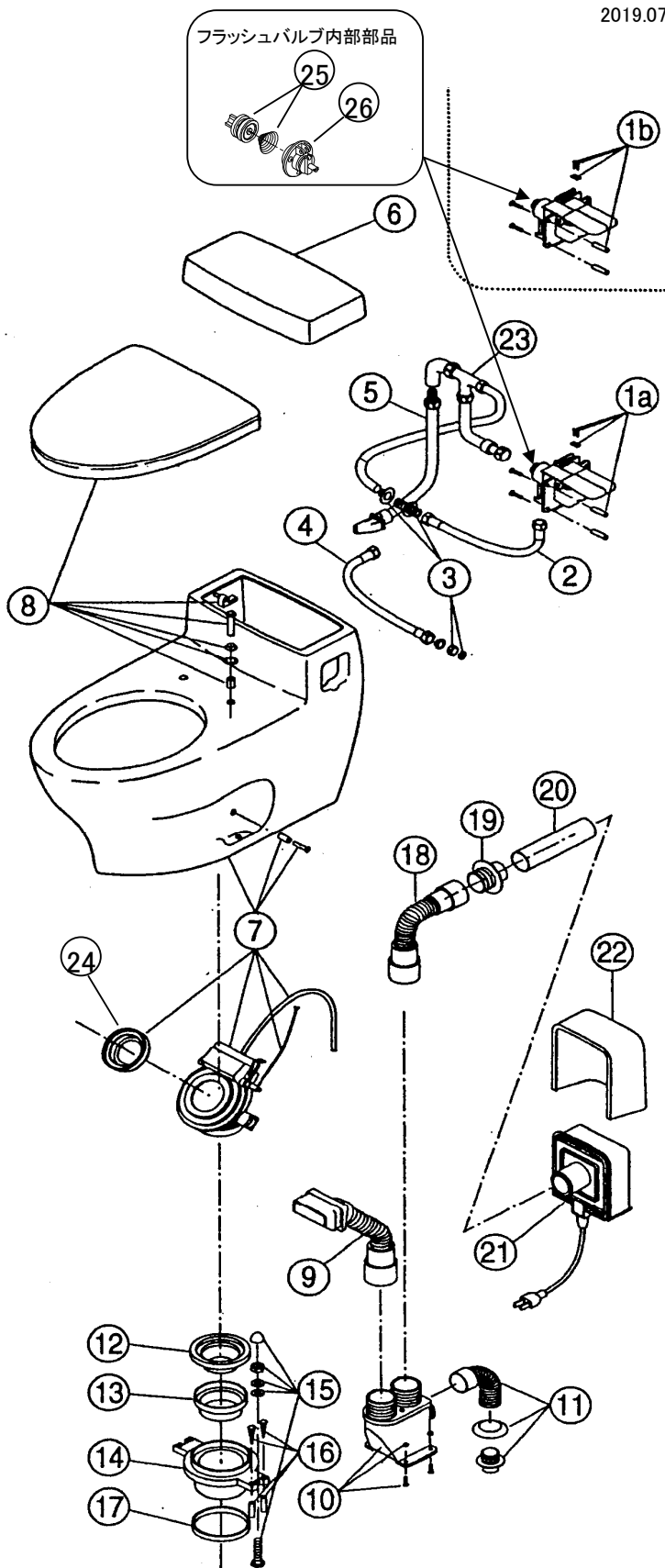
ロンシール機器株式会社

ロンクリーン **EXAK-1000** 分解図及び標準価格表

2019.07.01

ご確認
ください

※EXAK-1000の部品はすべて廃止になりました。
DXR-700等の製品にお取り替え下さい。



日水協登録番号 : 器-26

製造期間 : 平成12年2月~平成16年8月

製造番号 : EX-001421~002990

ロンシール機器株式会社

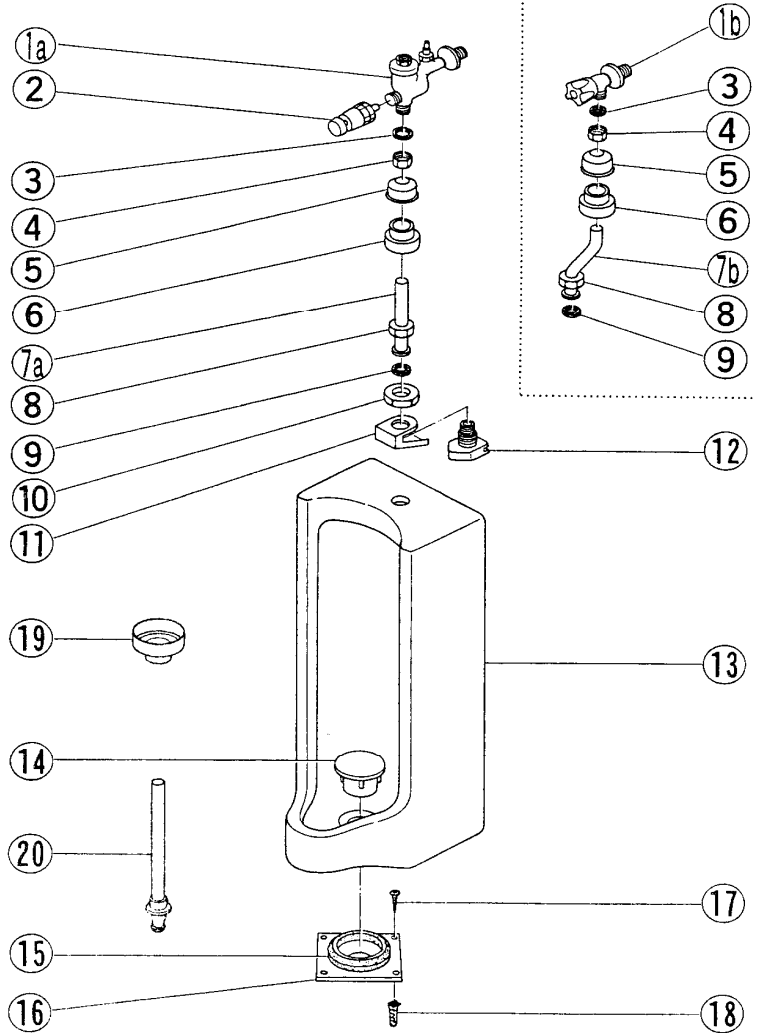
ロンクリーン小便器 **LU・LUS-13** 分解図及び標準価格表

2019.07.01

ご確認
ください

※LU・LUS-13の部品はすべて廃止になりました。

LU-170等の製品にお取り替え下さい。



日水協登録番号 :LU-13

・給水器具 G-33

・器具ユニット D-7

:LUS-13

・給水器具 JIS-B-2061

・器具ユニット D-8

製造期間 :昭和57年4月~昭和61年10月

製造番号 :なし

ロンシール機器株式会社

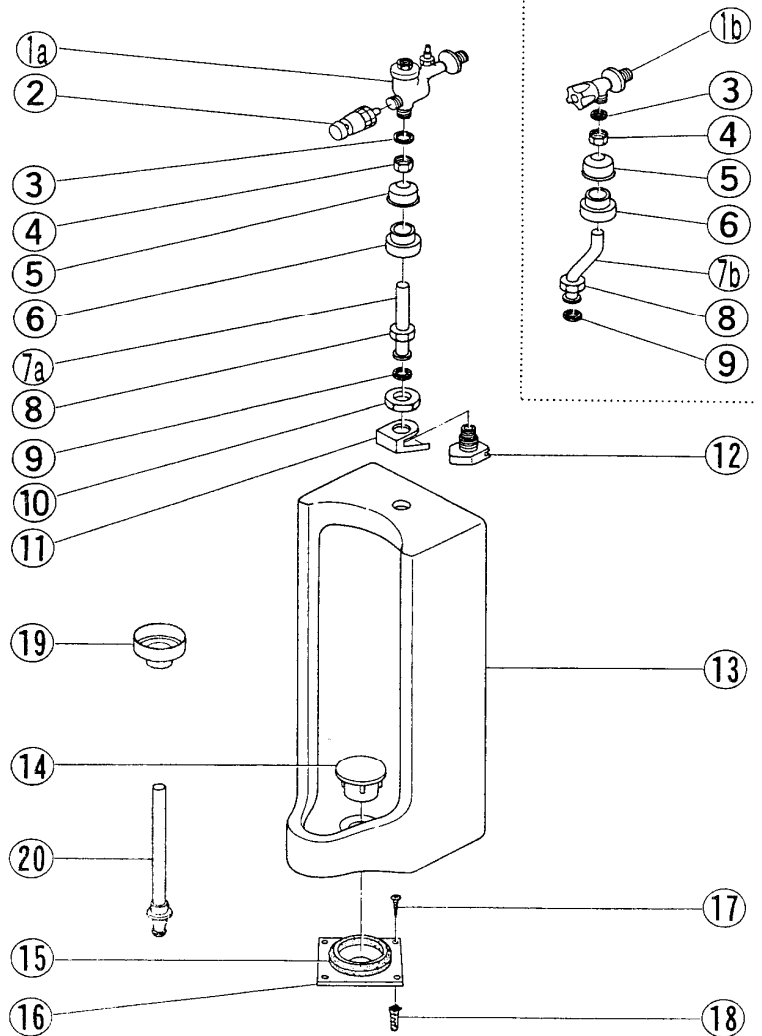
ロンクリーン小便器 **LU・LUS-130 (前期型)** 分解図及び標準価格表

2019.07.01

ご確認ください

※LU・LUS-130の部品はすべて廃止になりました。

LU-170等の製品にお取り替え下さい。



日水協登録番号 :LU-13

・給水器具 G-33

・器具ユニット D-7

:LUS-13

・給水器具 JIS-B-2061

・器具ユニット D-8

製造期間 :昭和61年10月～昭和62年5月

製造番号 :なし

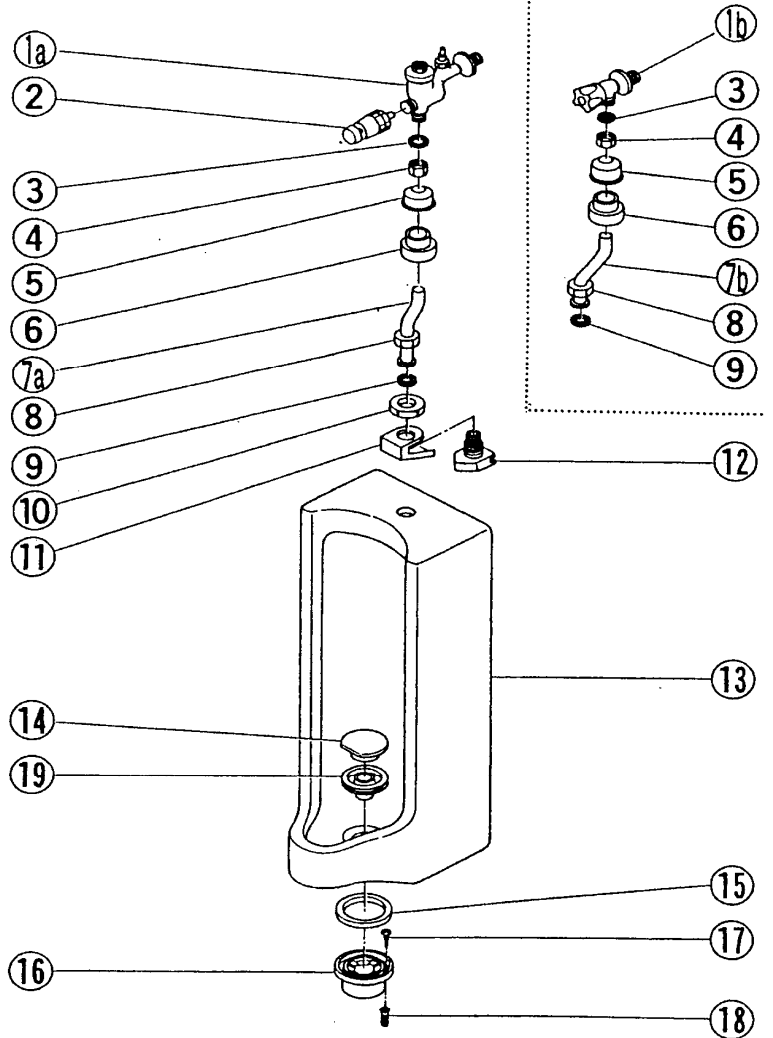
ロンシール機器株式会社

ロンクリーン小便器 **LU・LUS-130 (後期型)** 分解図及び標準価格表

2019.07.01

ご確認ください

※LU・LUS-130の部品はすべて廃止になりました。
LU-170等の製品にお取り替え下さい。



日水協登録番号 : LU-130

- ・給水器具 G-33
- ・器具ユニット D-7

: LUS-130

- ・給水器具 JIS-GB-2061
- ・器具ユニット D-8

製造期間 : 昭和62年5月～昭和63年3月

製造番号 : なし

ロンシール機器株式会社

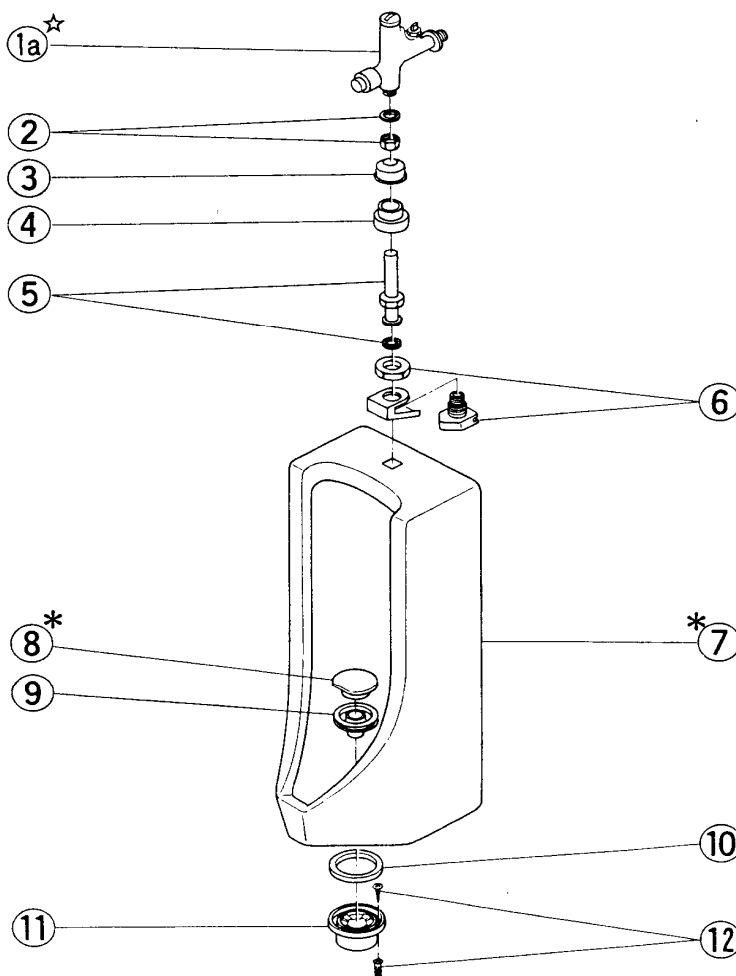
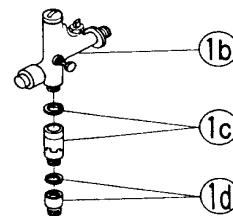
ロンクリーン小便器 **LU-150** 分解図及び標準価格表

2019.07.01

ご確認
ください

※LU-150の部品はすべて廃止になりました。

LU-170等の製品にお取り替え下さい。



日水協登録番号 : 器具ユニット
 ・D-40
 ・寒D-42
 : 給水器具
 ・(Y-132R).....K-2581
 ・(Y-132RV-2)・・・寒K-2580

製造期間 : 昭和63年3月～平成3年5月
 製造番号 : なし
 製造期間 : 平成3年5月～平成7年3月
 製造番号 : LU-085000～097633

ロンクリーン小便器 **LU-160** 分解図及び標準価格表

2024.07.01

ご確認ください

価格の変更や部品の無いものがあり、
又、代替え部品対応の物もございます。

NO.	部品番号	部品名	標準価格
1a	AZ-03721	エアーフラッシュ	26,000
1b	AZ-03743	寒エアーフラッシュ	29,000
1c	AZ-03705	新パキュムブレーカー	4,000
1d	DY-16356	φ13寒冷地用持出しソケット	2,700
2	DY-15352	φ13上洗浄管袋ナットセット	900
3	DY-15354	小便器化粧カバー	950
4	DY-15351	150用洗浄管セット	3,200
5	DY-15362	160用噴射ノズルセット	5,900
6*	DY-45160	160用小便器本体(陶器のみ)	68,000
7*	DY-15060	160用サナ	6,700
8	DY-15415	160用トラップ	2,500
9	DY-15412	160用床パッキン	2,300
10	DY-15413	160用床フランジ	1,350
11	DY-15414	160用床フランジ取付ネジセット	1,100

セット部品

*	DY-46160	160用小便器本体セット ⑤⑥	71,000
	DY-16311	160用給水セット ①a②③④	30,000
	DY-16323	寒160用給水セット ①b.c.d②③④	38,000
	DY-15411	160用排水セット ⑧⑨⑩⑪	6,600

■*印は色指定して下さい。

(末尾 6:オフホワイト=在庫なし 7:ブルーグレー 8:ピンク)

■標準価格は予告なしに変更することがあります。

日水協登録番号 : 器具ユニット

・D-40 ・寒D-42 ・器-2 ・器-3

: 給水用具

・(Y-132R).....K-2581

・(Y-132RV-2)....寒K-2580

・(Y-132R).....H-11

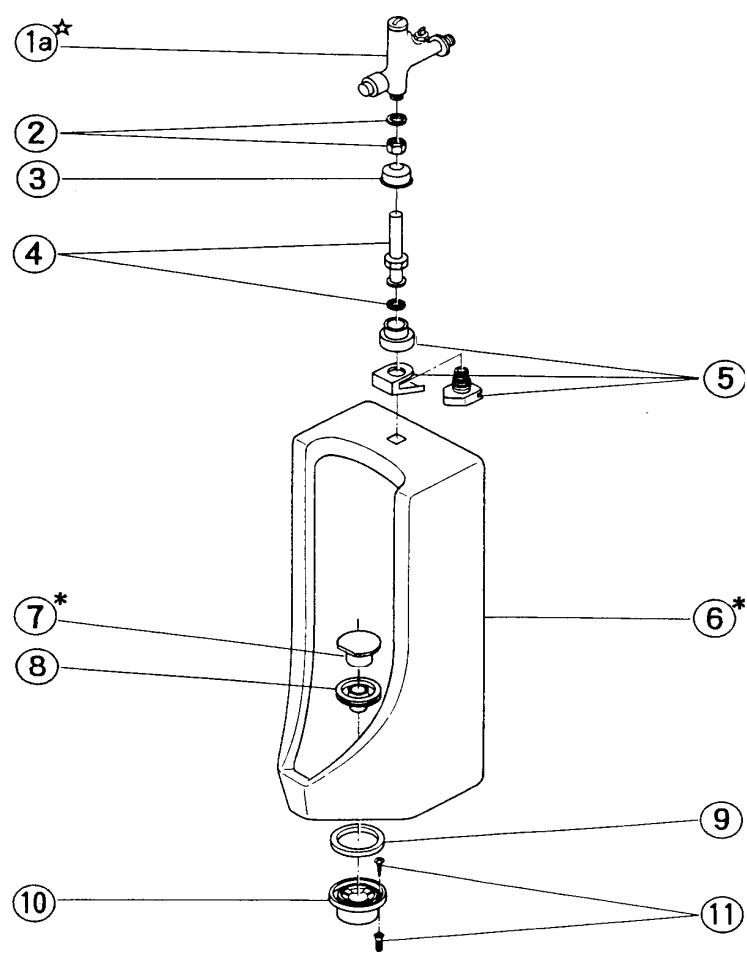
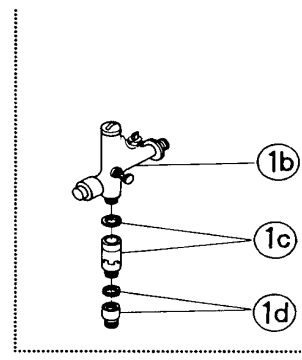
・(Y-132RV-2).....H-9

・NT-110R.....H-25

・NT-110NRV.....H-24

製造期間 : 平成7年1月~平成25年2月

製造番号 : LU-098000~124849



ロンクリーン小便器 **LU-160** 分解図及び標準価格表

2024.07.01

ご確認ください

価格の変更や部品の無いものがあり、
又、代替え部品対応の物もございます。

NO.	部品番号	部品名	標準価格
1a	AZ-03721	エアーフラッシュ	26,000
1b	AZ-03743	寒エアーフラッシュ	29,000
2	DY-15352	φ13上洗浄管袋ナットセット	900
3	DY-15354	小便器用化粧カバー	950
4	DY-15351	150用洗浄管セット	3,200
5	DY-15362	160用噴射ノズルセット	5,900
6 *	DY-45160	160用小便器本体(陶器のみ)	68,000
7 *	DY-15060	160用サナ	6,700
8	DY-15415	160用トラップ	2,500
9	DY-15412	160用床パッキン	2,300
10	DY-15413	160用床フランジ	1,350
11	DY-15414	160用床フランジ取付ネジセット	1,100

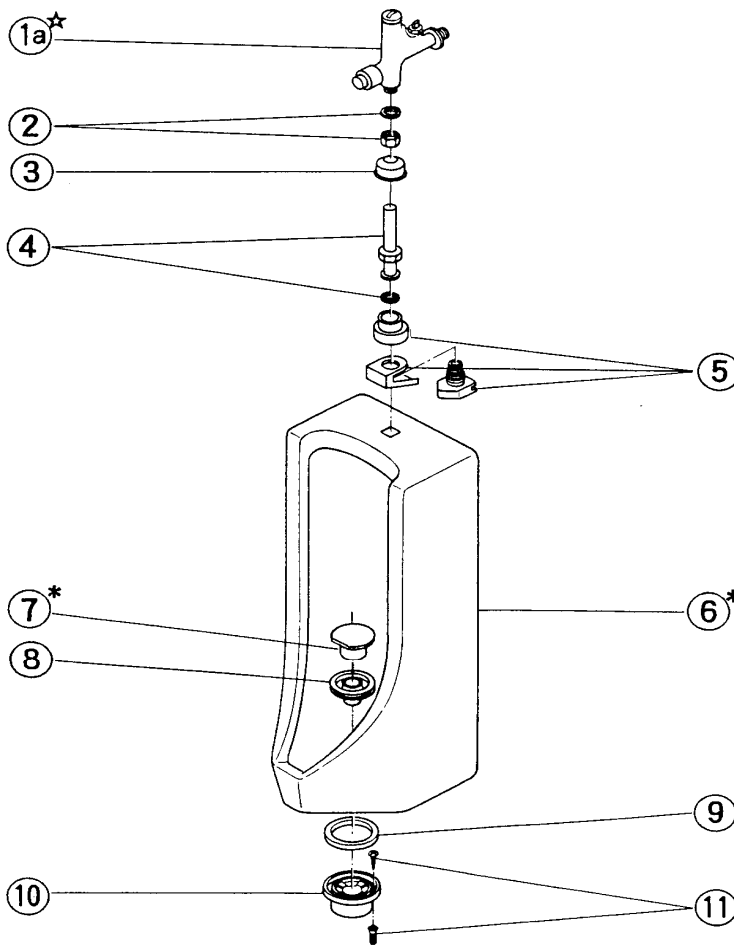
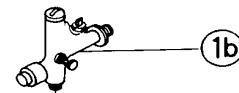
セット部品

*	DY-46160	160用小便器本体セット ⑤⑥	71,000
	DY-16311	160・360用給水セット ①a②③④	30,000
	DY-16333	寒160・360用新給水セット ①b②③④	33,000
	DY-15411	160用排水セット ⑧⑨⑩⑪	6,600

■*印は色指定して下さい。

(末尾 6:オフホワイト=在庫なし 7:ブルーグレー 8:ピンク)

■標準価格は予告なしに変更することがあります。



機 種 : LU-160

製 造 期 間 : 平成25年3月~平成30年11月30日

製 造 番 号 : LU-125000~126476

ロンシール機器株式会社

ロンクリーン小便器 **LU-170** 分解図及び標準価格表

2024.07.01

ご確認ください

価格の変更や部品の無いものがあり、
又、代替え部品対応の物もございます。

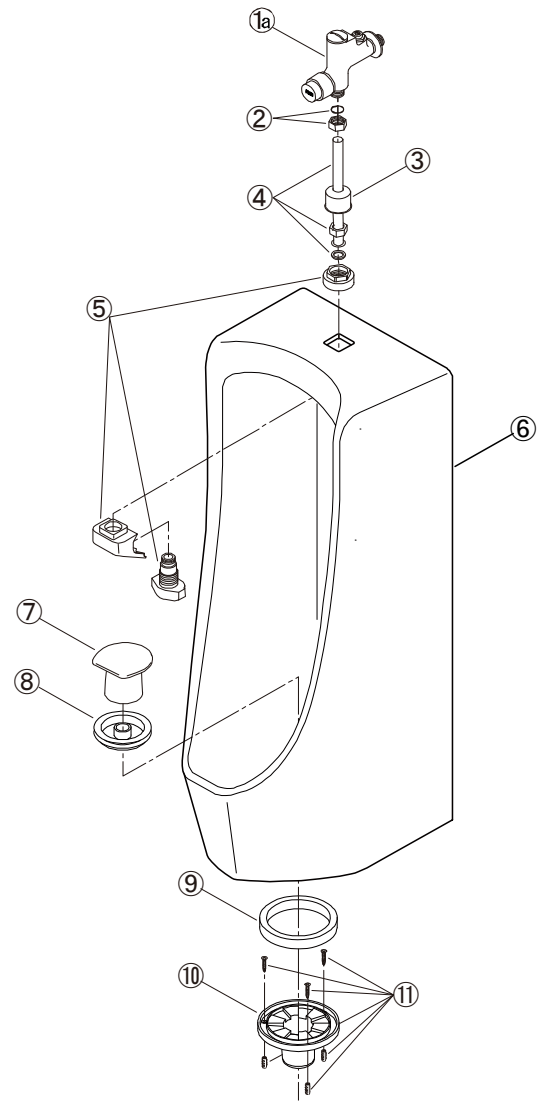
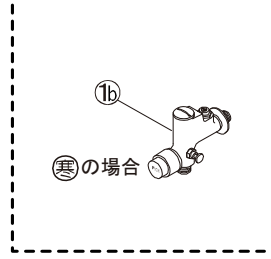
NO.	部品番号	部 品 名	標準価格
1a	AZ-03721	エアーフラッシュ	26,000
1b	AZ-03743	寒エアーフラッシュ	29,000
2	DY-15352	φ13上洗浄管袋ナットセット	900
3	DY-15354	小便器用化粧カバー	950
4	DY-15351	150用洗浄管セット	3,200
5	DY-15364	170用噴射ノズルセット	5,900
6 *	DY-45170	170用小便器本体(陶器のみ) ※色指定	79,000
7 *	DY-15060	160用サナ ※色	6,700
8	DY-15415	160用トラップ	2,500
9	DY-15412	160用床パッキン	2,300
10	DY-15413	160用床フランジ	1,350
11	DY-15414	160用床フランジ取付ネジセット	1,100

セット部品

*	DY-46170	170用小便器本体セット ⑤⑥ ※色指定	81,000
	DY-16311	160・360用給水セット ①a②③④	30,000
	DY-16333	寒160・360用新給水セット ①b②③④	33,000
	DY-15411	160用排水セット ⑧⑨⑩⑪	6,600

■*印は色指定して下さい。
(末尾 6:オフホワイト 7:ブルーグレー 8:ピンク)
■ 標準価格は予告なしに変更することがあります。

製造期間 :平成28年4月～継続中
製造番号 :LU-300001～

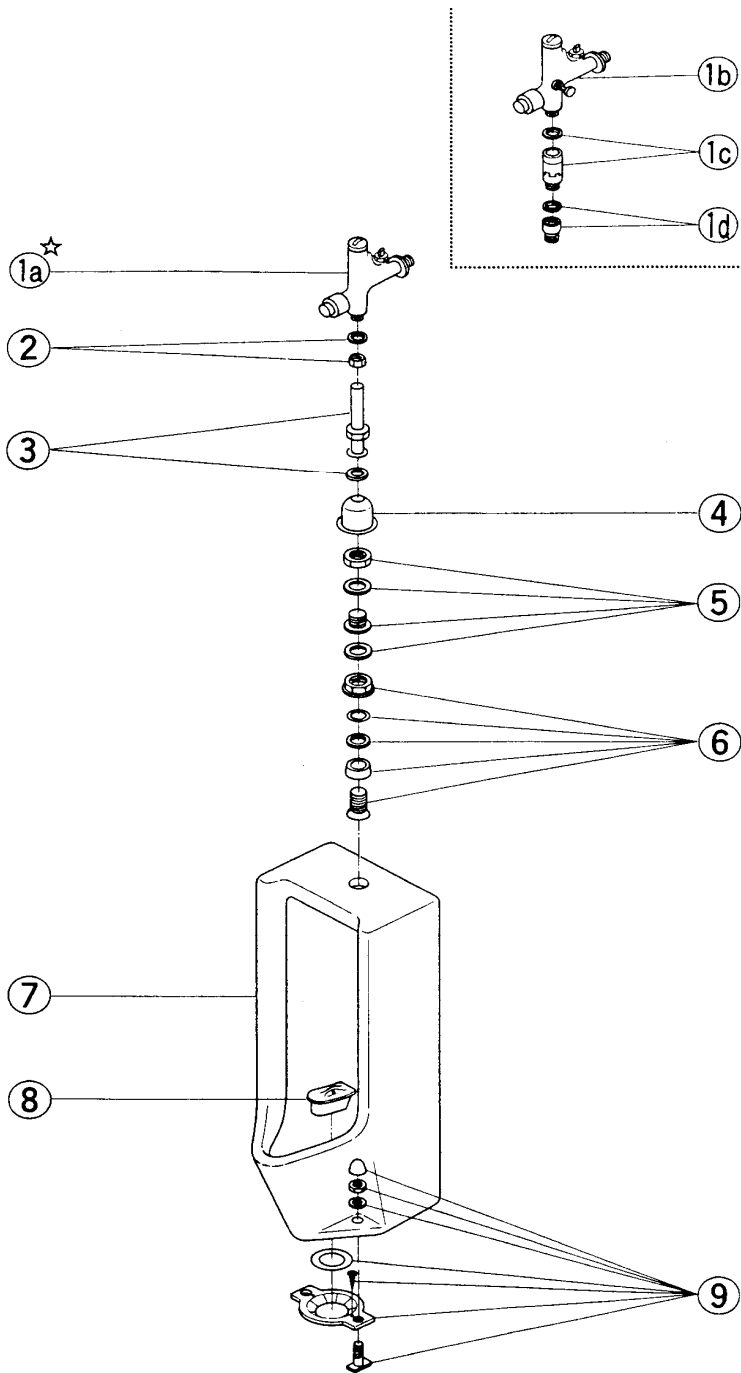


ロンクリーン小便器 **LU-307** 分解図及び標準価格表

2019.07.01

ご確認ください

※LU-307の部品はすべて廃止になりました。
LU-370等の製品にお取り替え下さい。



日水協登録番号 :

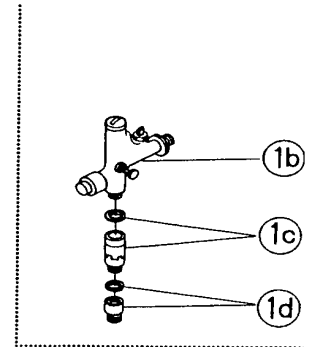
製造期間 : 昭和62年~平成7年10月

製造番号 : なし~LU-100908

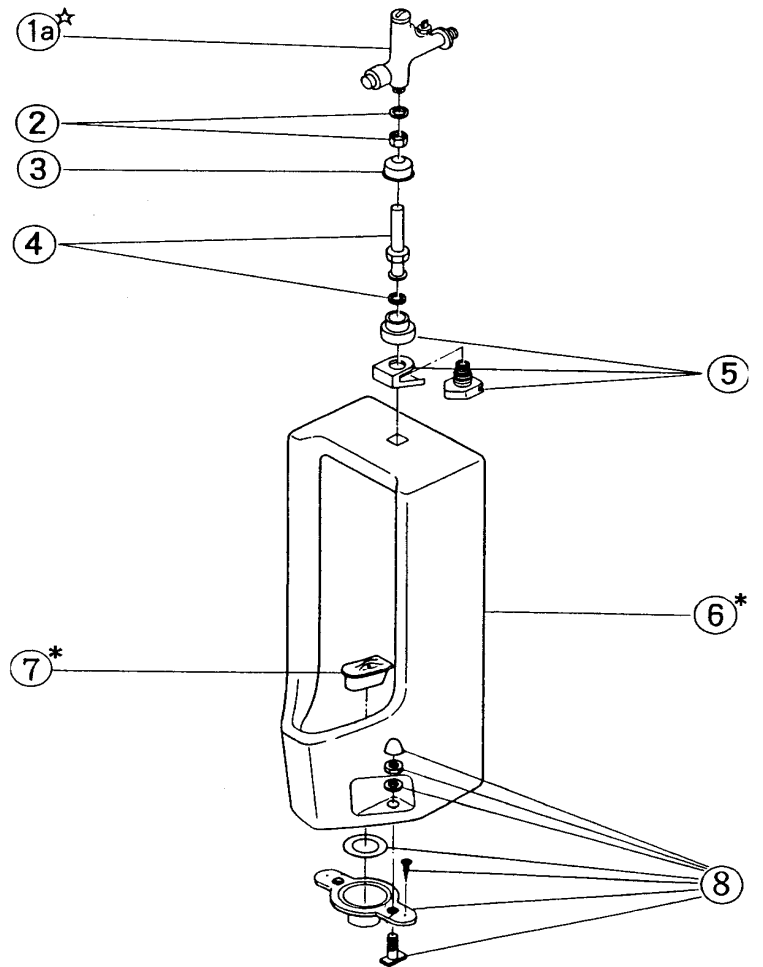
ロンクリーン小便器 **LU-360** 分解図及び標準価格表

2024.07.01

NO.	部品番号	部品名	標準価格
ご確認ください 価格の変更や部品の無いものがあり、 又、代替え部品対応の物もございます。			
1a	AZ-03721	エアーフラッシュ	26,000
1b	AZ-03743	寒エアーフラッシュ	29,000
1c	AZ-03705	新バキュームブレーカー	4,000
1d	DY-16356	φ13寒冷地用持出しソケット	2,700
2	DY-15352	φ13上洗浄管袋ナットセット	900
3	DY-15354	小便器用化粧カバー	950
4	DY-15351	150用洗浄管セット	3,200
5	DY-15363	360用噴射ノズルセット	5,900
6	DY-45366	360用小便器本体(陶器のみ)	廃止
7	DY-15106	360用サナ	12,900
8	DY-15421	360用排水セット	8,500



セット部品			
NO.	部品番号	部品名	標準価格
	DY-46366	360用小便器本体セット ⑤⑥	廃止
	DY-16311	160・360用給水セット ①a②③④	30,000
	DY-16323	寒160・360用給水セット ①b.c.d②③④	38,000



■ *印は色指定(ない色が有ります)
 ■ 標準価格は予告なしに変更することが有ります。

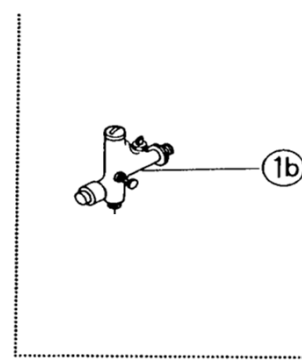
日水協登録番号 : 器具ユニット
 ・D-40 ・寒D-42 ・器-2 ・器-3
 : 給水用具
 ・(Y-132R).....K-2581
 ・(Y-132RV-2).....寒K-2581
 ・(Y-132R).....H-11
 ・(Y-132RV-2).....H-9
 ・NT-110R.....H-25
 ・NT-110NRV.....H-24

製造期間 : 平成7年1月～平成25年2月
 製造番号 : LU-098000～124847

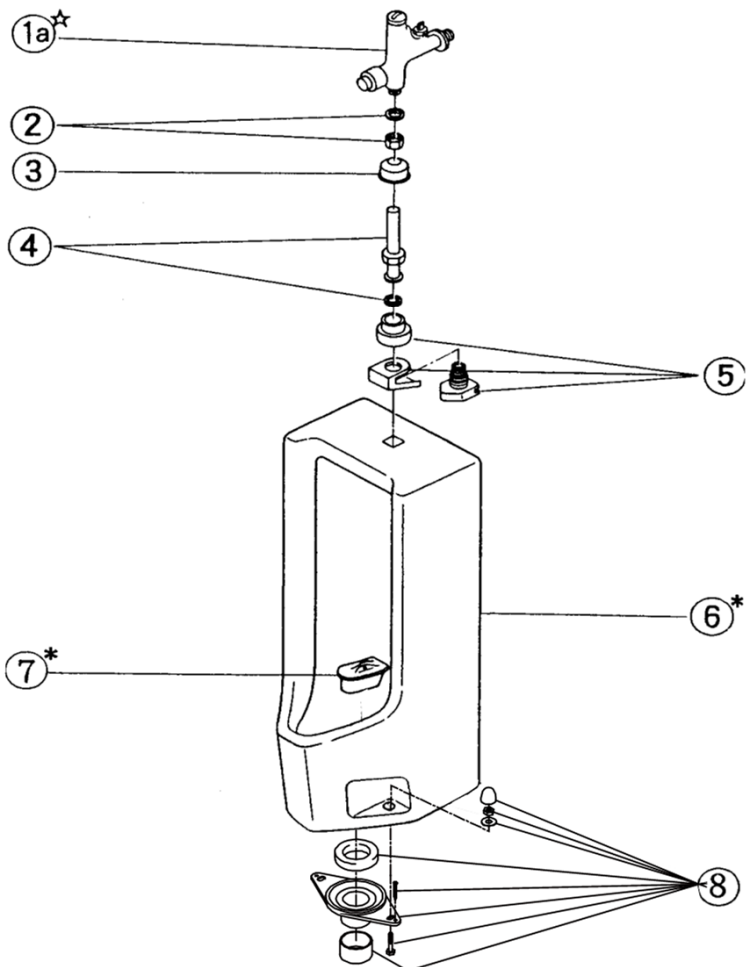
ロンクリーン小便器 **LU-360** 分解図及び標準価格表

2024.07.01

NO.	部品番号	部 品 名	標準価格
ご確認ください 価格の変更や部品の無いものが有り、又、代替え部品対応の物もございます。			
1a	AZ-03721	エアーフラッシュ	26,000
1b	AZ-03743	寒エアーフラッシュ	29,000
2	DY-15352	φ13上洗浄管袋ナットセット	900
3	DY-15354	小便器用化粧カバー	950
4	DY-15351	150用洗浄管セット	3,200
5	DY-15363	360用噴射ノズルセット	5,900
6	DY-45366	360用小便器本体(陶器のみ)	廃止
7	DY-15106	360用サナ	12,900
8	DY-15421	360用排水セット	8,500



セット部品			
NO.	部品番号	部 品 名	標準価格
	DY-46366	360用小便器本体セット ⑤⑥	廃止
	DY-16311	160・360用給水セット ①a②③④	30,000
	DY-16333	寒160・360用新給水セット ①b②③④	33,000



■ 標準価格は予告なしに変更することがあります。

機 種 : LU-360
 製 造 期 間 : 平成25年3月～平成29年12月12日
 製 造 番 号 : LU-125000～126471

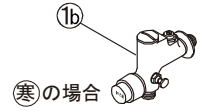
ロンクリーン小便器 **LU-370** 分解図及び標準価格表

2024.07.01

ご確認ください

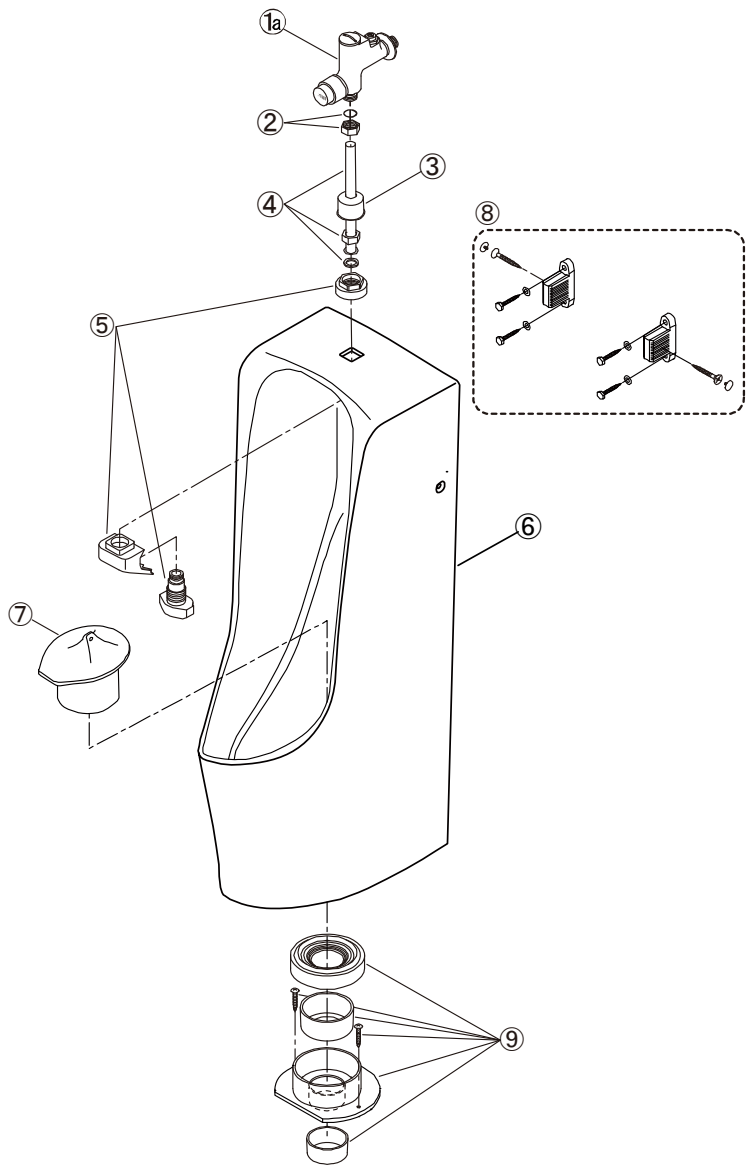
価格の変更や部品の無いものが有り、又、代替え部品対応の物もございます。

NO.	部品番号	部 品 名	標準価格
1a	AZ-03721	エアーフラッシュ	26,000
1b	AZ-03743	寒エアーフラッシュ	29,000
2	DY-15352	φ13上洗浄管袋ナットセット	900
3	DY-15354	小便器用化粧カバー	950
4	DY-15351	150用洗浄管セット	3,200
5	DY-15365	370用噴射ノズルセット	5,900
6	DY-45376	370用小便器本体(陶器のみ)	126,500
7	DY-15116	370用サナ	12,900
8	DY-15601	370用固定部材セット	2,450
9	DY-15611	370用排水ジョイントセット	5,500



セット部品

	DY-46376	370用小便器本体セット ⑤⑥	131,000
	DY-16311	160・360用給水セット ①a②③④	30,000
	DY-16333	寒160・360用新給水セット ①b②③④	33,000



■ 標準価格は予告なしに変更することがあります。

機 種 : LU-370
 製 造 期 間 : 平成28年4月～継続中
 製 造 番 号 : LU-300001～

ロンクリーン小便器 **LU-160水洗仕様** 分解図及び標準価格表

2024.07.01

ご確認
ください

価格の変更や部品の無いものがあり、
又、代替え部品対応の物もございます。

NO.	部品番号	部品名	標準価格
1a	DY-16611	小便フラッシュバルブのみ	11,500
1b	DY-16613	小便フラッシュバルブのみ 流動式	13,500
2	DY-15354	小便器用化粧カバー	950
3	DY-15351	150用洗浄管セット	3,200
4	DY-16621	160用噴射ノズルセット(水洗用)	6,000
5 *	DY-45160	160用小便器本体(陶器のみ)	68,000
6 *	DY-15060	160用サナ	6,700
7	DY-16641	160用水洗トラップ	3,250
8	DY-15412	160用床パッキン	2,300
9	DY-15413	160用床フランジ	1,350
10	DY-15414	160用床フランジ取付ネジセット	1,100

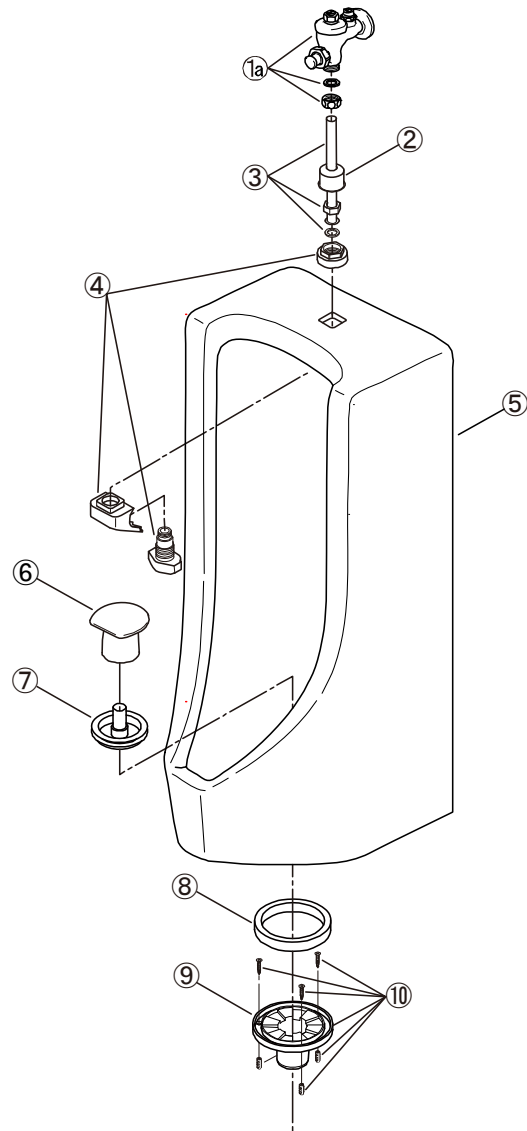
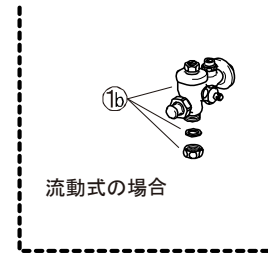
セット部品

*	DY-46160	160用小便器本体セット ⑤⑥	71,000
	DY-16601	小便フラッシュバルブセット ①a②③	15,000
	DY-16603	小便フラッシュバルブセット流動式 ①b②③	17,000
	DY-16501	LU-160用水洗化キット ①a②③④⑦	23,000
	DY-16503	LU-160用水洗化キット流動式 ①b②③④⑦	25,000

■*印は色指定して下さい。

(末尾 6:オフホワイト=在庫なし 7:ブルーグレー 8:ピンク)

■標準価格は予告なしに変更することがあります。



ロンクリーン小便器 **LU-170水洗仕様** 分解図及び標準価格表

2024.07.01

ご確認ください

価格の変更や部品の無いものがあり、
又、代替え部品対応の物もございます。

NO.	部品番号	部品名	標準価格
1a	DY-16611	小便フラッシュバルブのみ	11,500
1b	DY-16613	小便フラッシュバルブのみ 流動式	13,500
2	DY-15354	小便器用化粧カバー	950
3	DY-15351	150用洗浄管セット	3,200
4	DY-16721	170用噴射ノズルセット(水洗用)	6,000
5 *	DY-45170	170用小便器本体(陶器のみ) ※色指定	79,000
6 *	DY-15060	160用サナ	6,700
7	DY-16641	160用水洗トラップ	3,250
8	DY-15412	160用床パッキン	2,300
9	DY-15413	160用床フランジ	1,350
10	DY-15414	160用床フランジ取付ネジセット	1,100

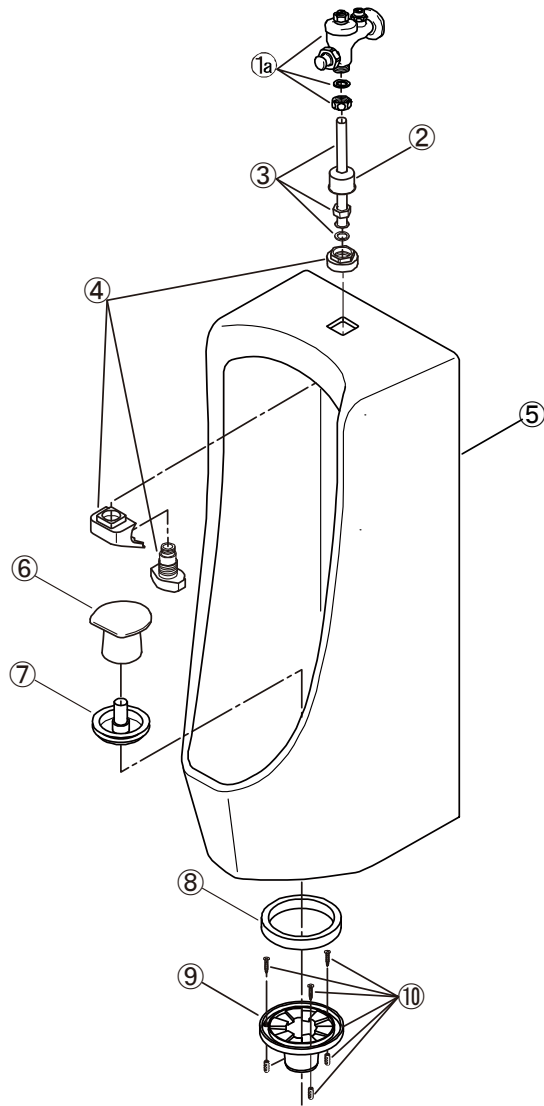
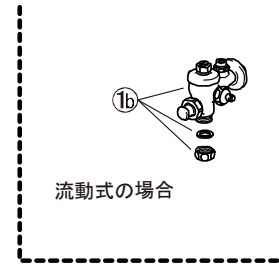
セット部品

*	DY-46176	170用小便器本体セット ⑤⑥ ※色指定	81,000
	DY-16601	小便フラッシュバルブセット ①a②③	15,000
	DY-16603	小便フラッシュバルブセット流動式 ①b②③	17,000
	DY-17501	LU-170用水洗化キット ①a②③④⑦	23,000
	DY-17503	LU-170用水洗化キット流動式 ①b②③④⑦	25,000

■*印は色指定して下さい。

(末尾 6:オフホワイト 7:ブルーグレー 8:ピンク)

■標準価格は予告なしに変更することがあります。



ロンクリーン小便器 **LU-360水洗仕様** 分解図及び標準価格表

2024.07.01

ご確認
ください

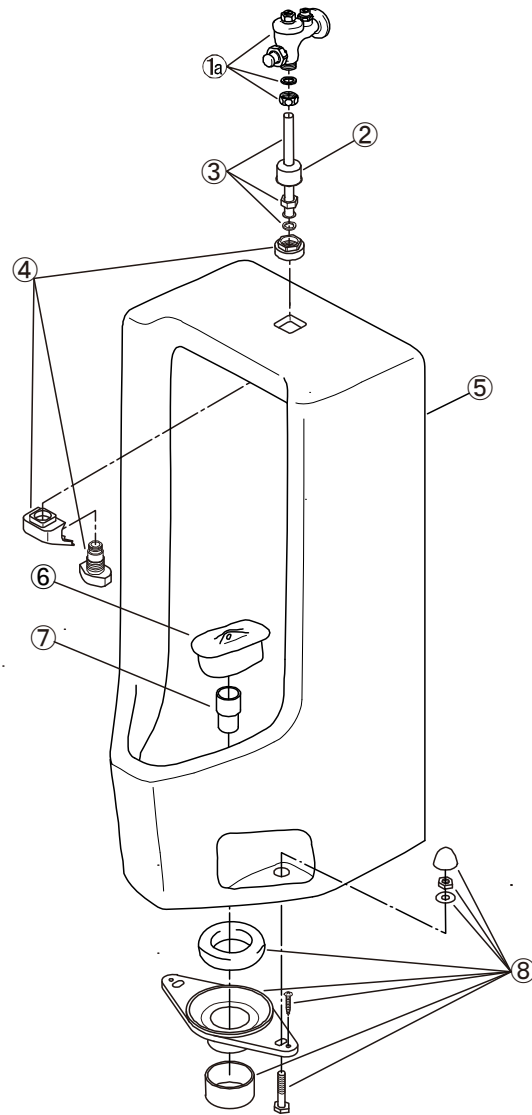
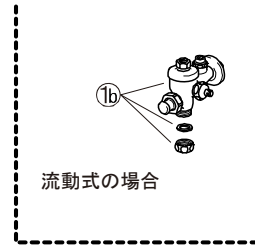
価格の変更や部品の無いものがあり、
又、代替え部品対応の物もございます。

NO.	部品番号	部品名	標準価格
1a	DY-16611	小便フラッシュバルブのみ	11,500
1b	DY-16613	小便フラッシュバルブのみ 流動式	13,500
2	DY-15354	小便器用化粧カバー	950
3	DY-15351	150用洗浄管セット	3,200
4	DY-16631	360用噴射ノズルセット(水洗用)	6,000
5	DY-45366	360用小便器本体のみ	廃止
6	DY-15100	360用サナ	12,900
7	DY-16651	360用水洗トラップ	5,550
8	DY-15421	360用排水セット	2,500

セット部品

	DY-46366	360用小便器本体セット ⑤⑥	廃止
	DY-16601	小便フラッシュバルブセット ①a②③	15,000
	DY-16603	小便フラッシュバルブセット流動式 ①b②③	17,000
	DY-16511	LU-360用水洗化キット ①a②③④⑦	25,000
	DY-16513	LU-360用水洗化キット流動式 ①b②③④⑦	27,000

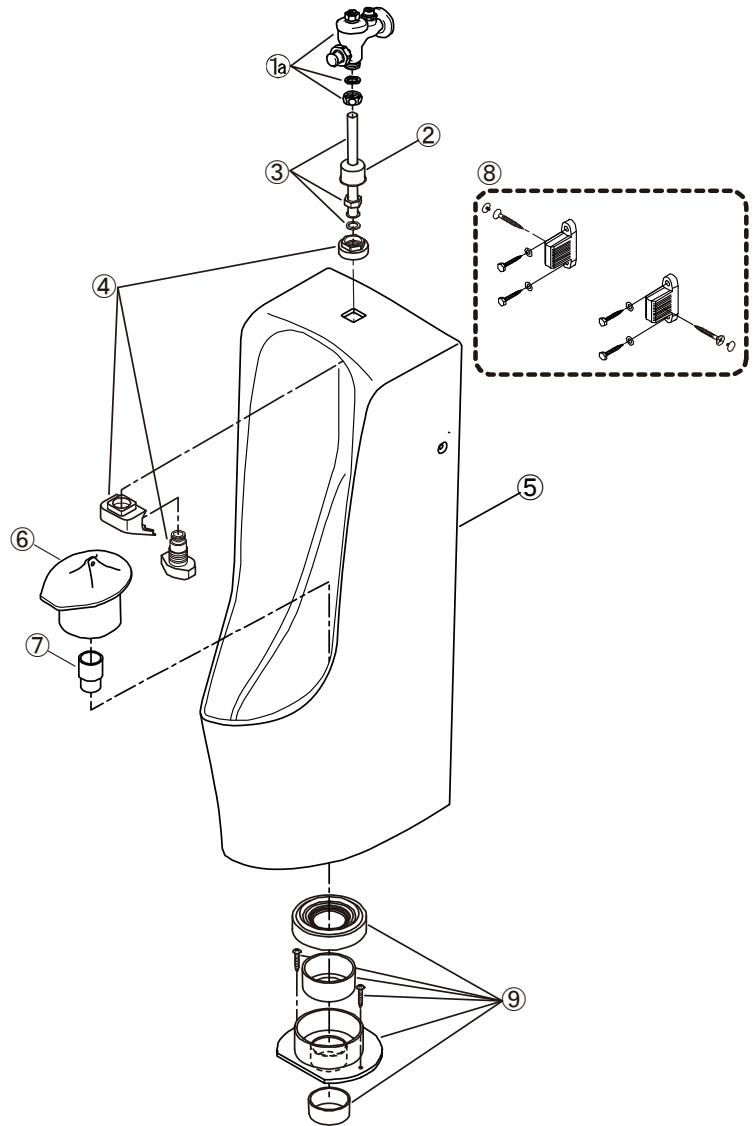
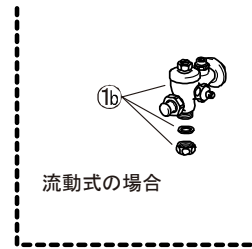
■ 標準価格は予告なしに変更することがあります。



ロンクリーン小便器 **LU-370水洗仕様** 分解図及び標準価格表

2024.07.01

ご確認ください		価格の変更や部品の無いものが有り、 又、代替え部品対応の物もございます。	
NO.	部品番号	部品名	標準価格
1a	DY-16611	小便フラッシュバルブのみ	11,500
1b	DY-16613	小便フラッシュバルブのみ 流動式	13,500
2	DY-15354	小便器用化粧カバー	950
3	DY-15351	150用洗浄管セット	3,200
4	DY-16731	370用噴射ノズルセット(水洗用)	6,000
5	DY-45376	370用小便器本体(陶器のみ)	126,500
6	DY-15116	370用サナ	12,900
7	DY-16751	370用水洗トラップ	5,550
8	DY-15601	370用固定部材セット	2,450
9	DY-15611	370用排水セット	5,500



セット部品

	DY-46376	370用小便器本体セット ⑤⑥	131,000
	DY-16601	小便フラッシュバルブセット ①a②③	15,000
	DY-16603	小便フラッシュバルブセット流動式 ①b②③	17,000
	DY-17511	LU-370用水洗化キット ①a②③④⑦	25,000
	DY-17513	LU-370用水洗化キット流動式 ①b②③④⑦	27,000

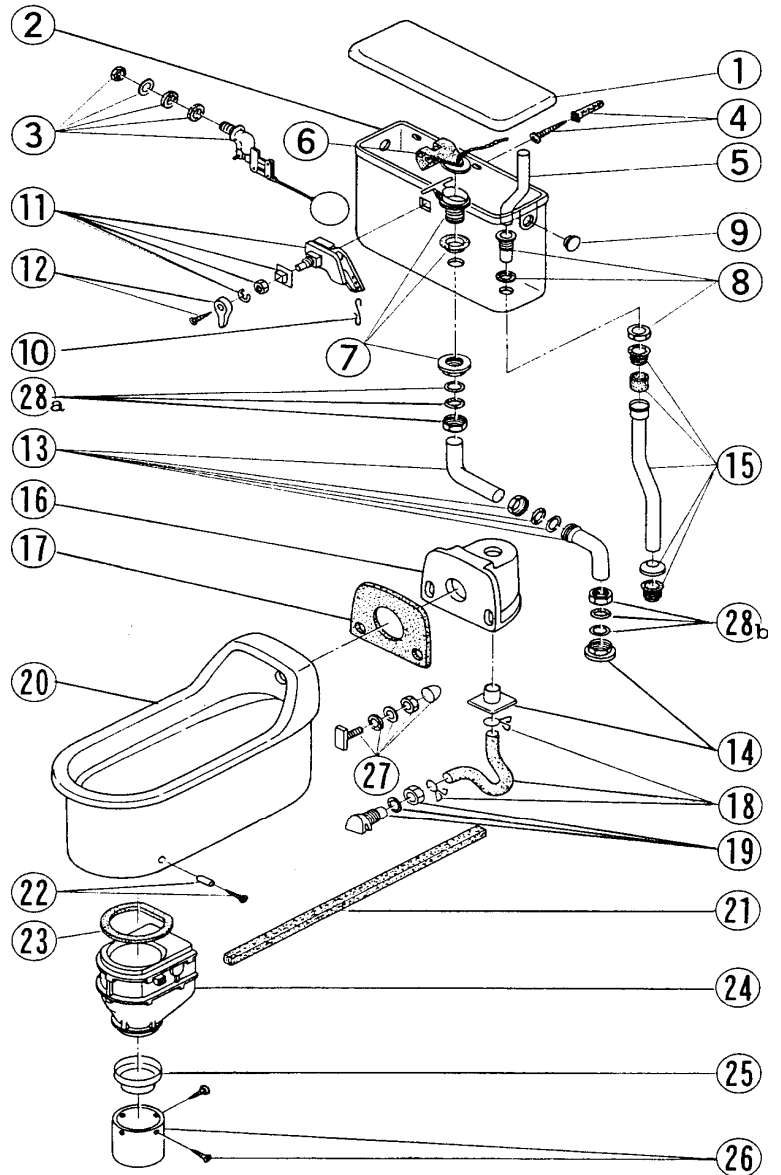
■ 標準価格は予告なしに変更することがあります。

ロンクリーン **DXP-230** 分解図及び標準価格表

2019.07.01

ご確認
ください

※DXP-230の部品はすべて廃止になりました。
DX-260・LJ-660等の製品にお取り替え下さい。



日水協登録番号 : J-220 (J-219)

タンク型式 : T-700

製造期間 : 昭和61年6月~昭和63年7月

製造番号 : DXP-200001~200440

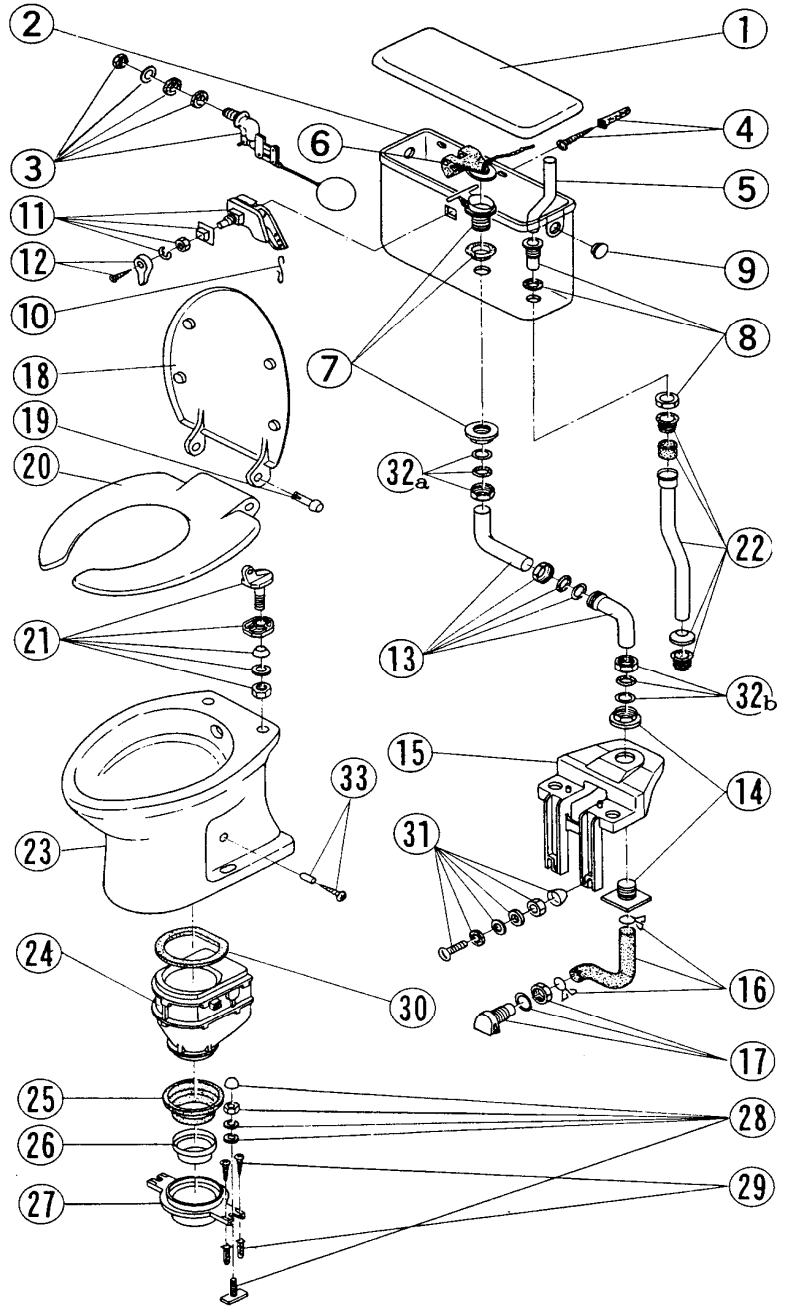
ロンシール機器株式会社

ロンクリーン **DXP-430** 分解図及び標準価格表

2019.07.01

ご確認
ください

※DXP-430の部品はすべて廃止になりました。
DXR-700-LJ760等の製品にお取り替え下さい。



日水協登録番号 : J-220 (寒J-219)

タンク型式 : T-700

製造期間 : 昭和60年6月~昭和63年12月

製造番号 : DXP-400001~400093

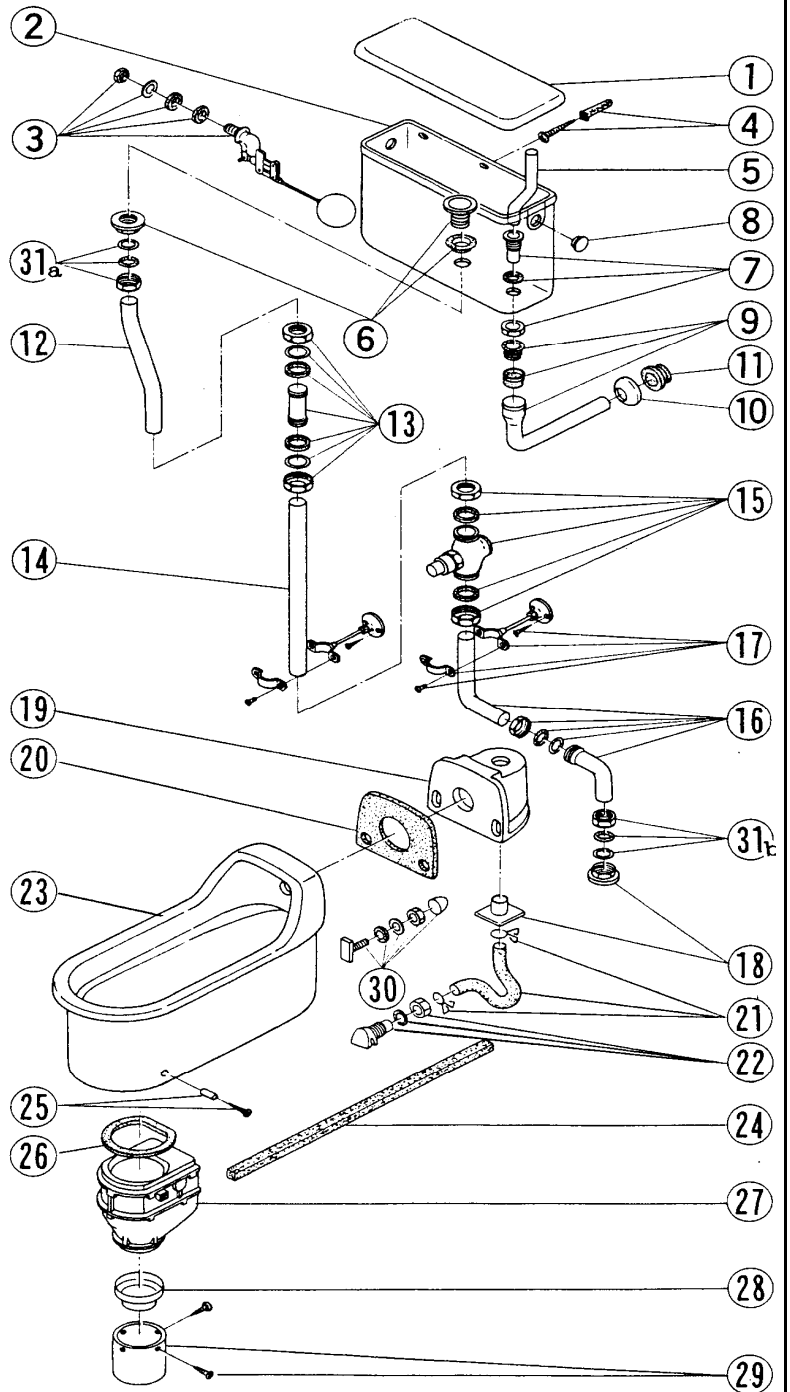
ロンシール機器株式会社

ロンクリーン **HJ-230** 分解図及び標準価格表

2019.07.01

ご確認
ください

※HJ-230の部品はすべて廃止になりました。
DX-260・LJ-660等の製品にお取り替え下さい。



日水協登録番号 : D-26 (D-24)

タンク型式 : T-800

製造期間 : 昭和60年5月～平成63年6月

製造番号 : HJ-200001～200908

ロンシール機器株式会社

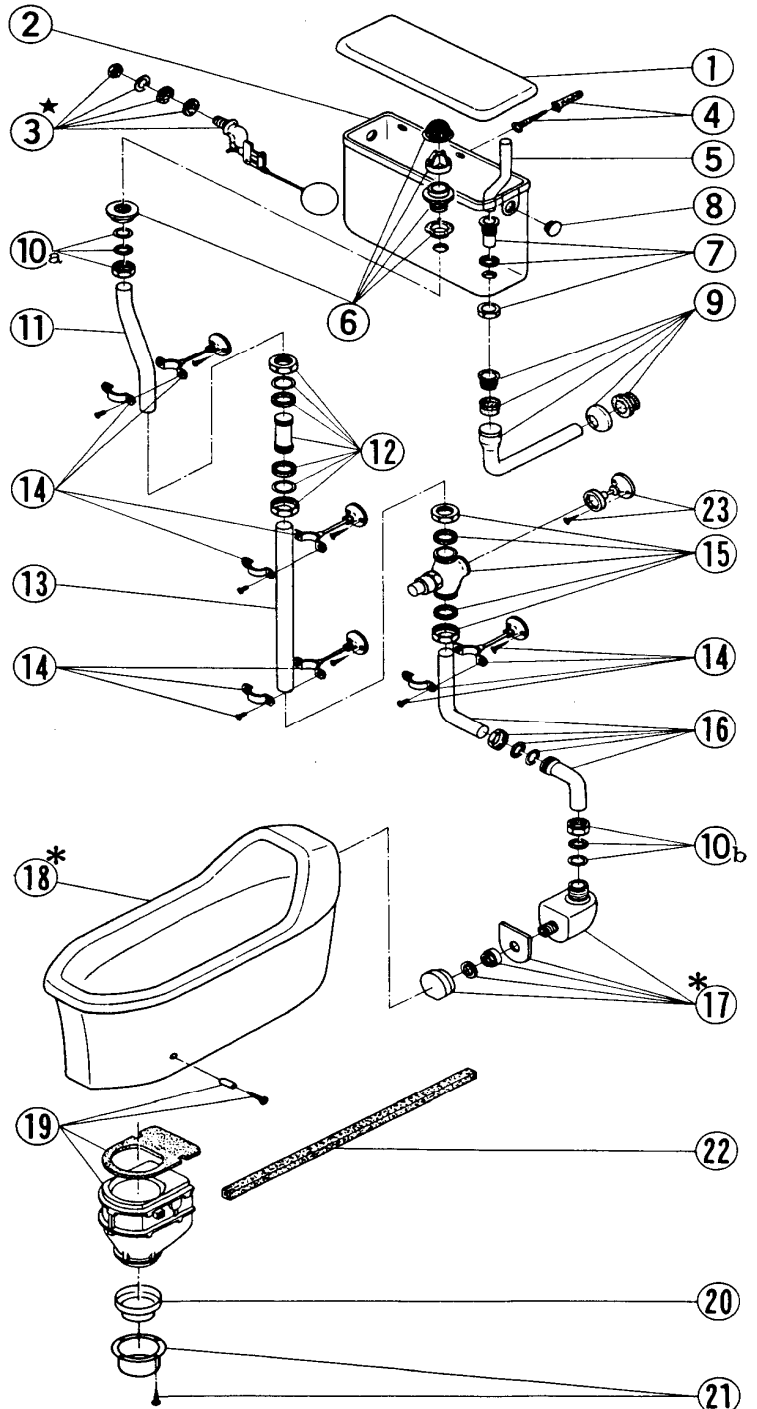
ロンクリーン **HJ-250** 分解図及び標準価格表

2019.07.01

ご確認
ください

※HJ-250の部品はすべて廃止になりました。

DX-260・LJ-660等の製品にお取り替え下さい。



日水協登録番号 : D-26 (D-24)

タンク型式 : T-800

製造期間 : 昭和63年3月～平成7年3月

製造番号 : HJ-202000～206948

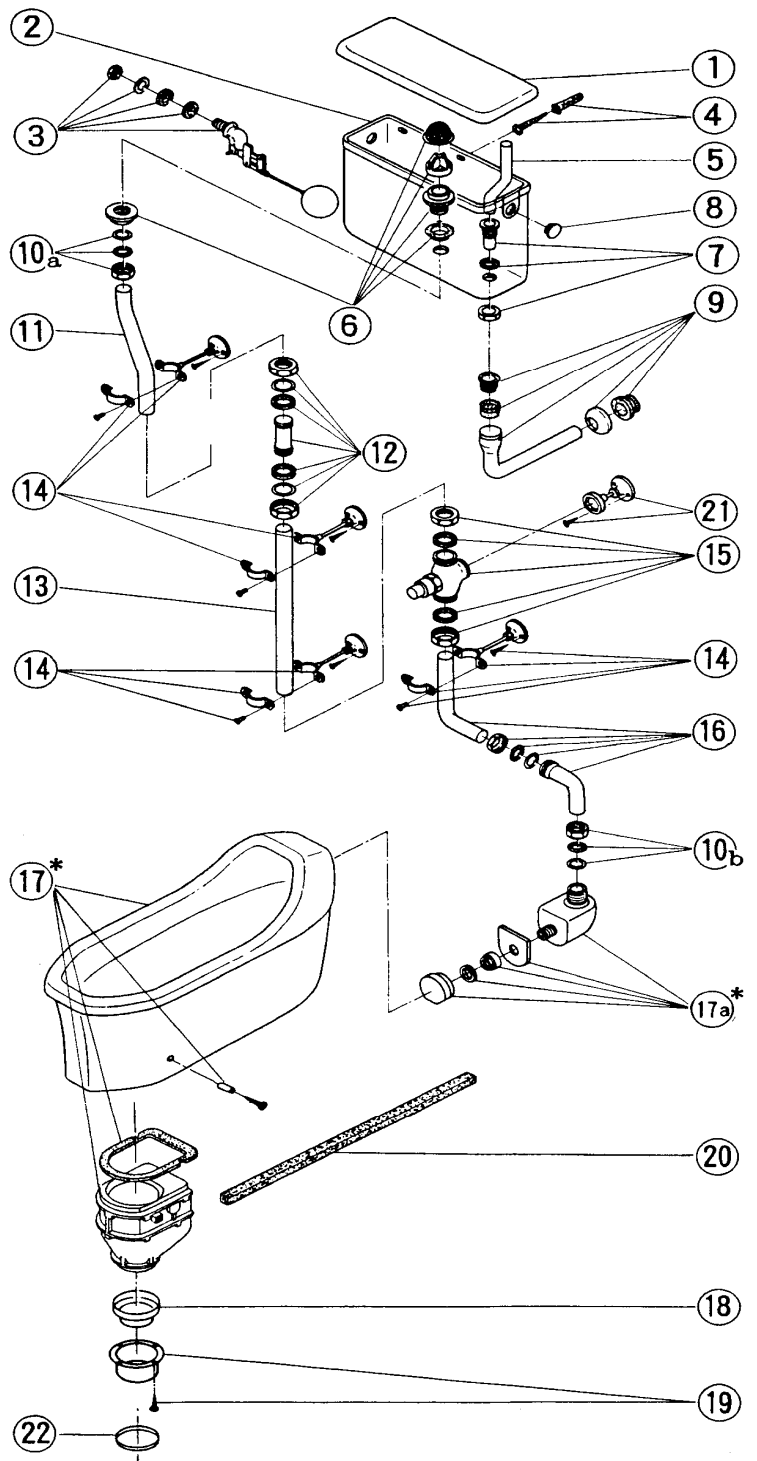
ロンシール機器株式会社

ロンクリーン **HJ-260** 分解図及び標準価格表

2019.07.01

ご確認
ください

※HJ-260の部品はすべて廃止になりました。
DX-260・LJ-660等の製品にお取り替え下さい。



日水協登録番号 : D-26 (D-24)

タンク型式 : T-800

製造期間 : 平成7年1月～平成12年9月

製造番号 : HJ-207200～207550

ロンシール機器株式会社

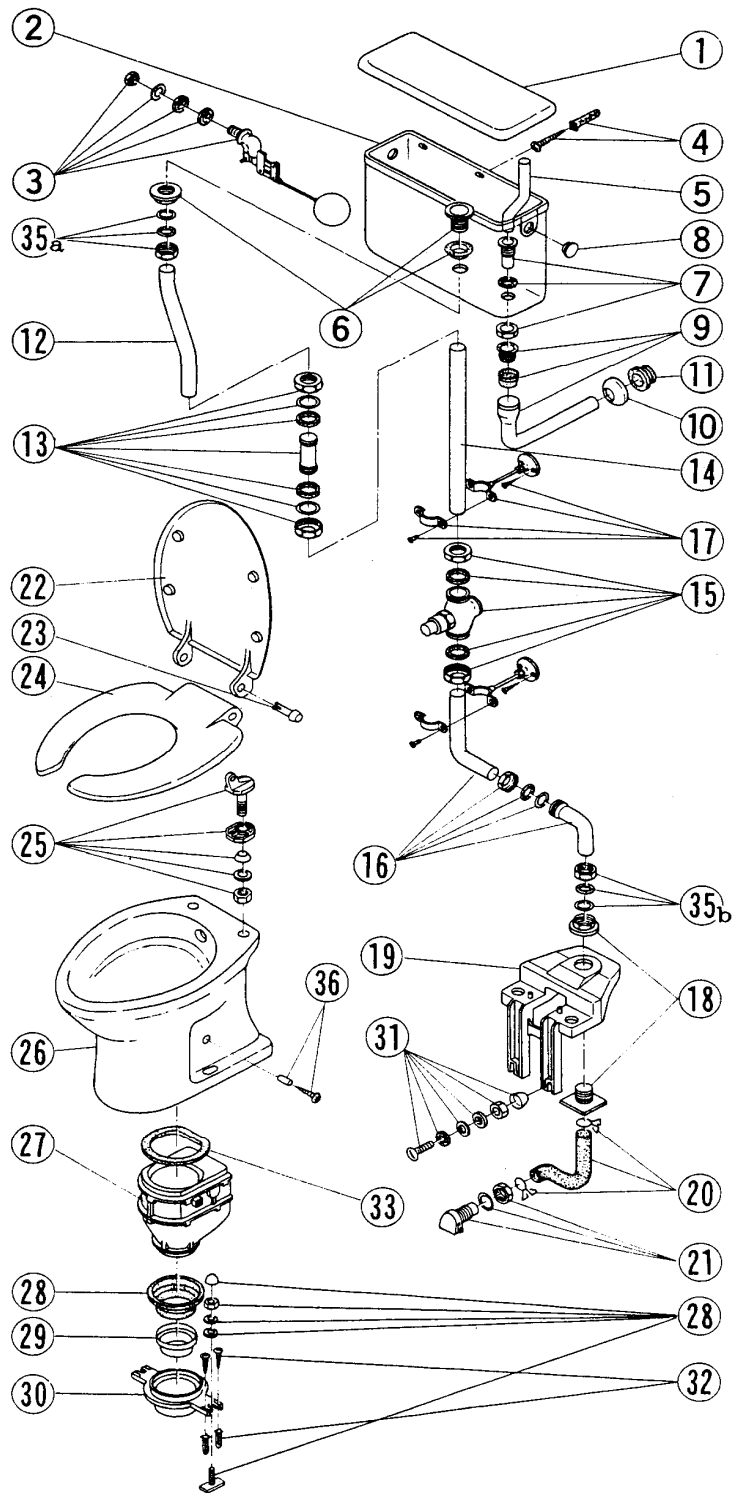
ロンクリーン **HJ-430** 分解図及び標準価格表

2019.07.01

ご確認
ください

※HJ-430の部品はすべて廃止になりました。

DXR-700・LJ760等の製品にお取り替え下さい。



日水協登録番号 : D-26 (D-24)

タンク型式 : T-800

製造期間 : 昭60年5月～昭和63年4月

製造番号 : HJ-400001～400095

ロンシール機器株式会社

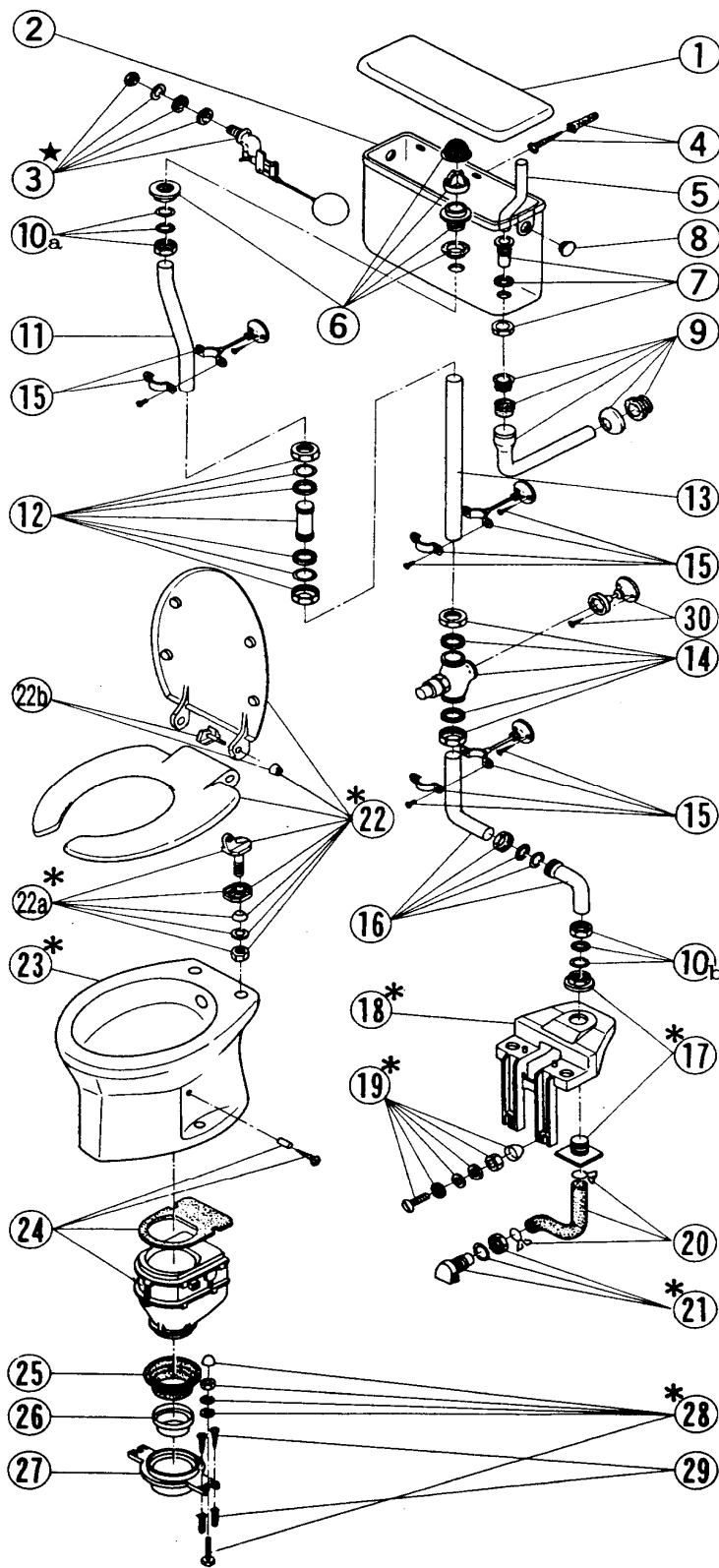
ロンクリーン **HJ-450** 分解図及び標準価格表

2019.07.01

ご確認
ください

※HJ-450の部品はすべて廃止になりました。

DXR-700・LJ760等の製品にお取り替え下さい。



日水協登録番号 :D-26 (D-24)

タンク型式 :T-800

製造期間 :昭和63年5月~平成10年12月

製造番号 :HJ-401001~401502

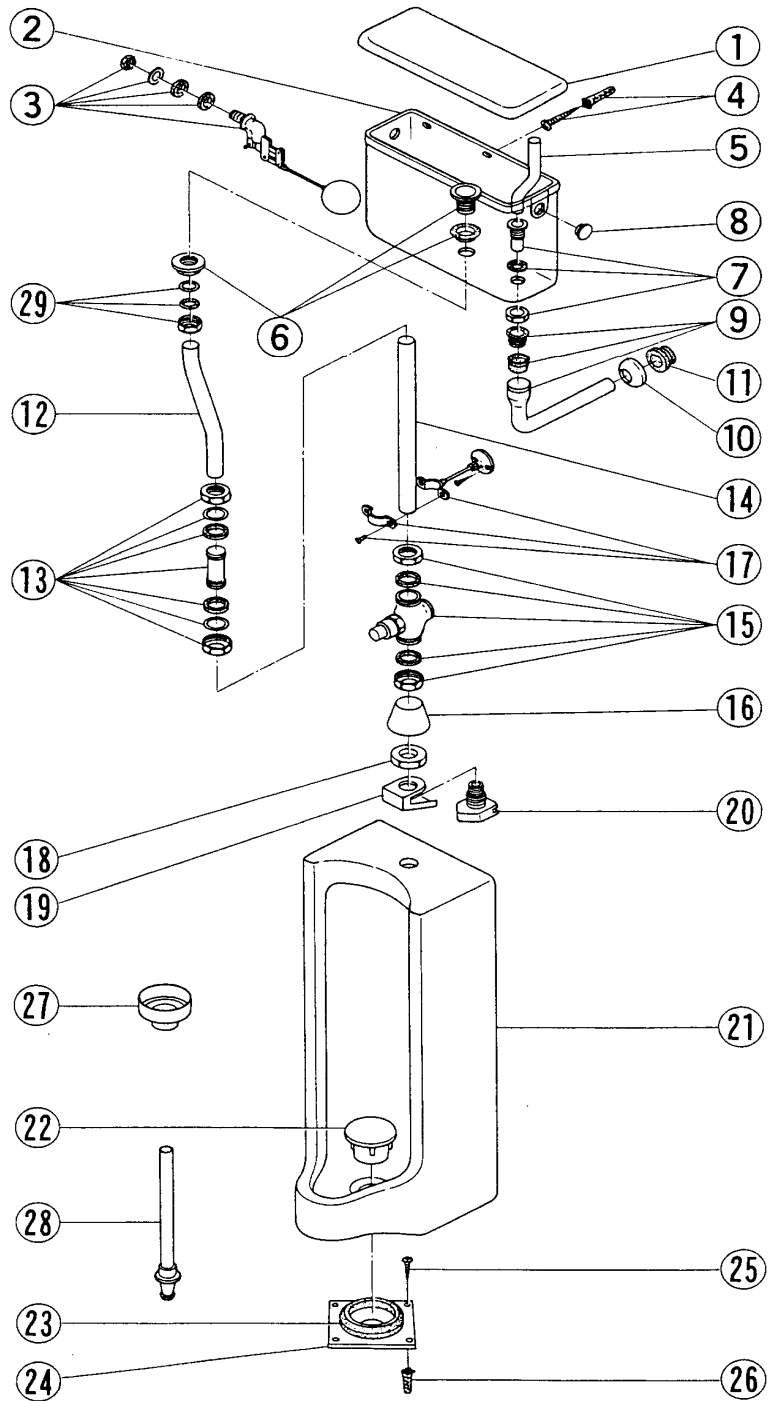
ロンシール機器株式会社

ロンクリーン **HJ-130 (前期型)** 分解図及び標準価格表

2019.07.01

ご確認
ください

※HJ-130の部品はすべて廃止になりました。
LU-170等の製品にお取り替え下さい。



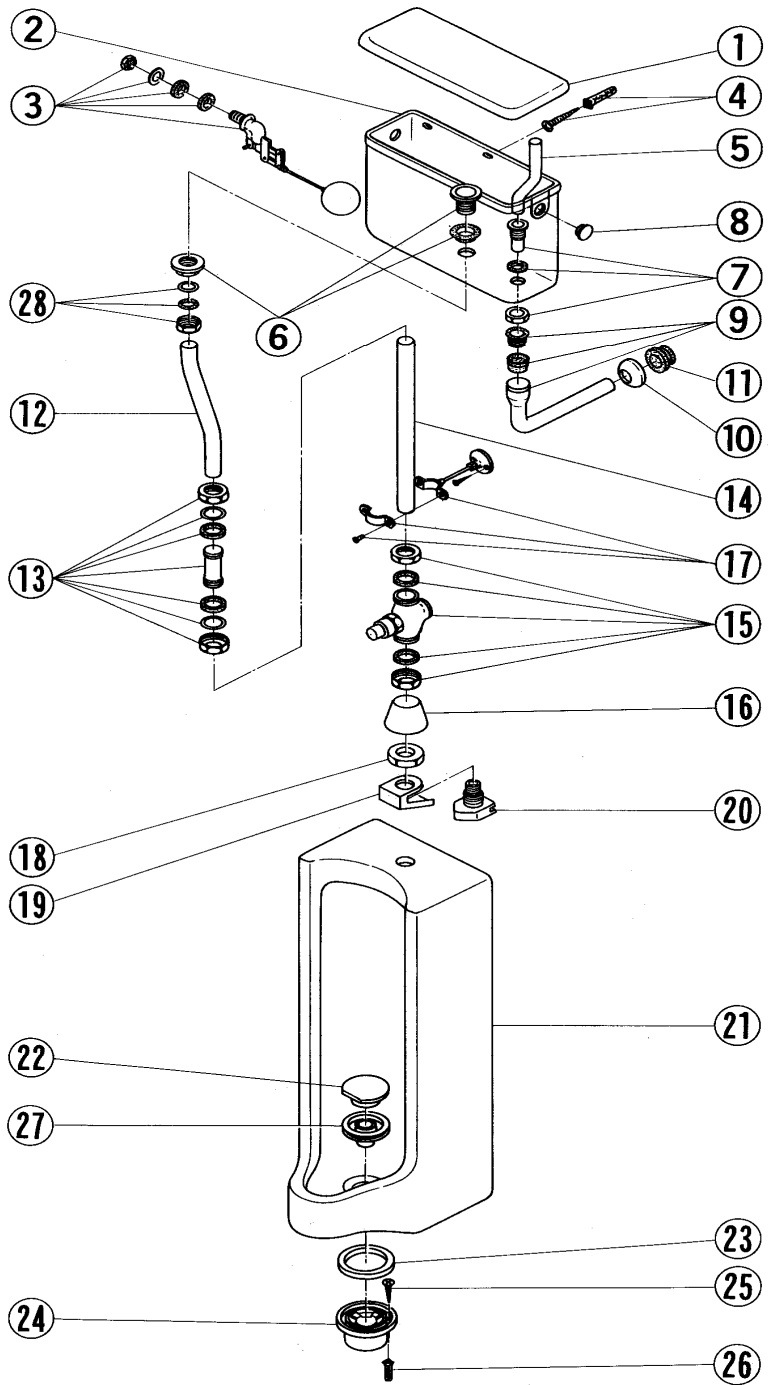
製造期間 : 昭和60年5月～昭和62年5月
製造番号 : なし

ロンクリーン **HJ-130 (後期型)** 分解図及び標準価格表

2019.07.01

ご確認
ください

※HJ-130の部品はすべて廃止になりました。
LU-170等の製品にお取り替え下さい。



製造期間 : 昭和62年5月～昭和63年6月
製造番号 : なし

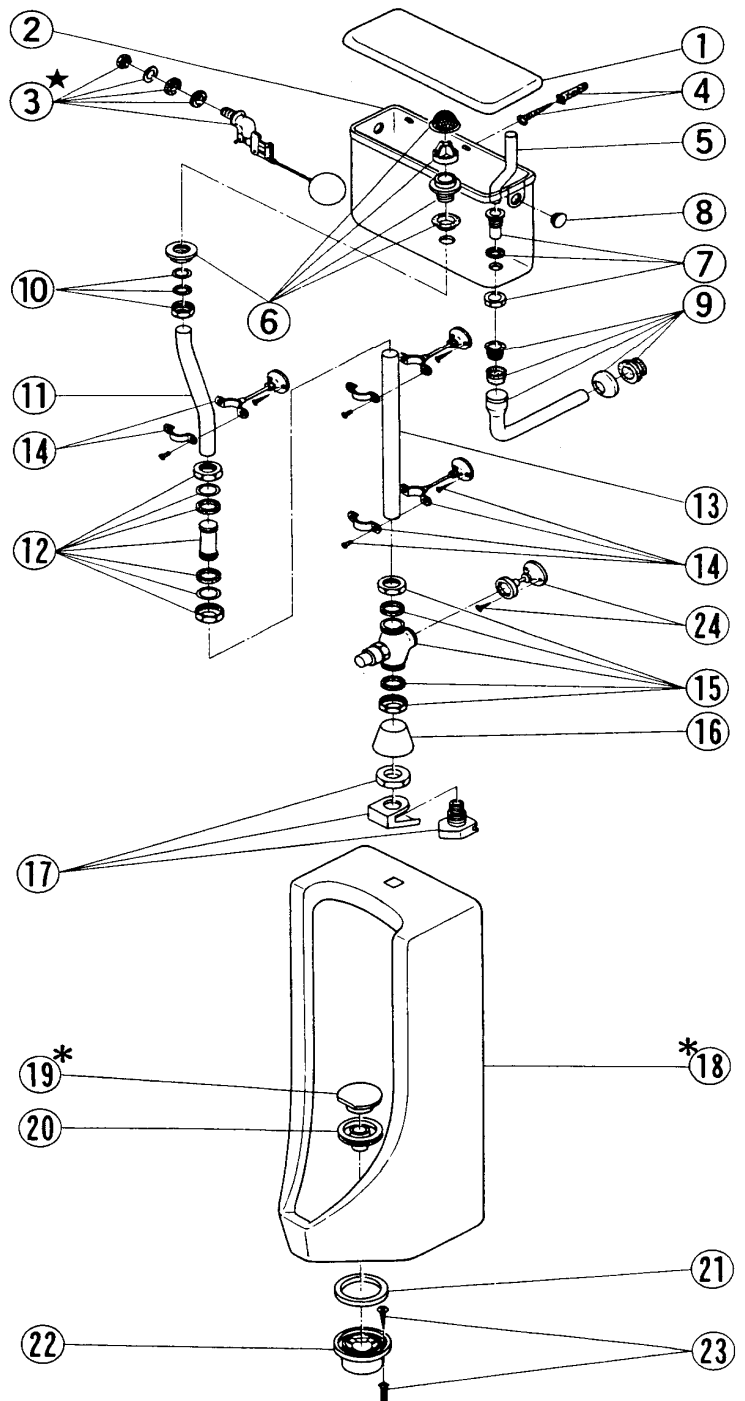
ロンシール機器株式会社

ロンクリーン **HJ-150** 分解図及び標準価格表

2019.07.01

ご確認
ください

※HJ-150の部品はすべて廃止になりました。
LU-170等の製品にお取り替え下さい。



製造期間：昭和63年3月～平成7年3月
製造番号：

ロンシール機器株式会社

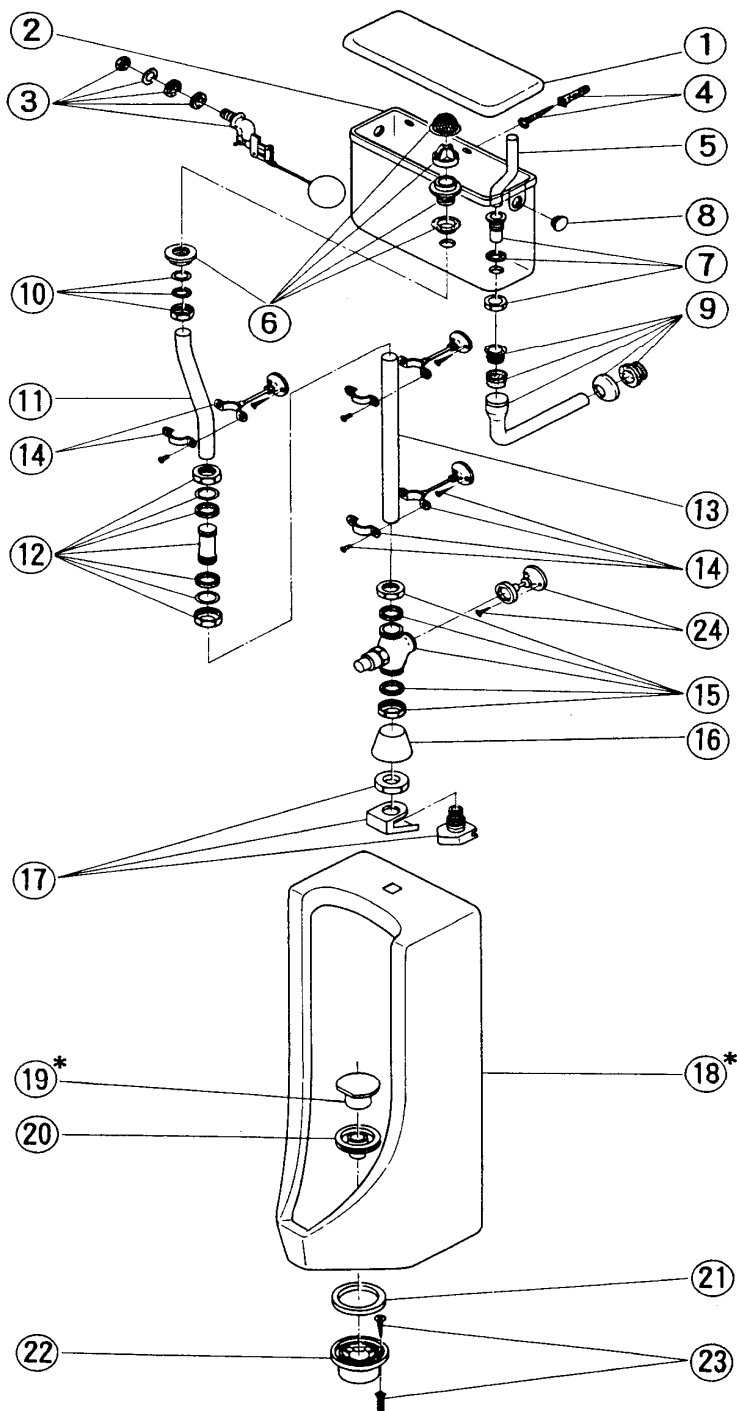
ロンクリーン **HJ-160** 分解図及び標準価格表

2019.07.01

ご確認
ください

※HJ-160の部品はすべて廃止になりました。

LU-170等の製品にお取り替え下さい。



製造期間：平成7年11月～平成12年9月

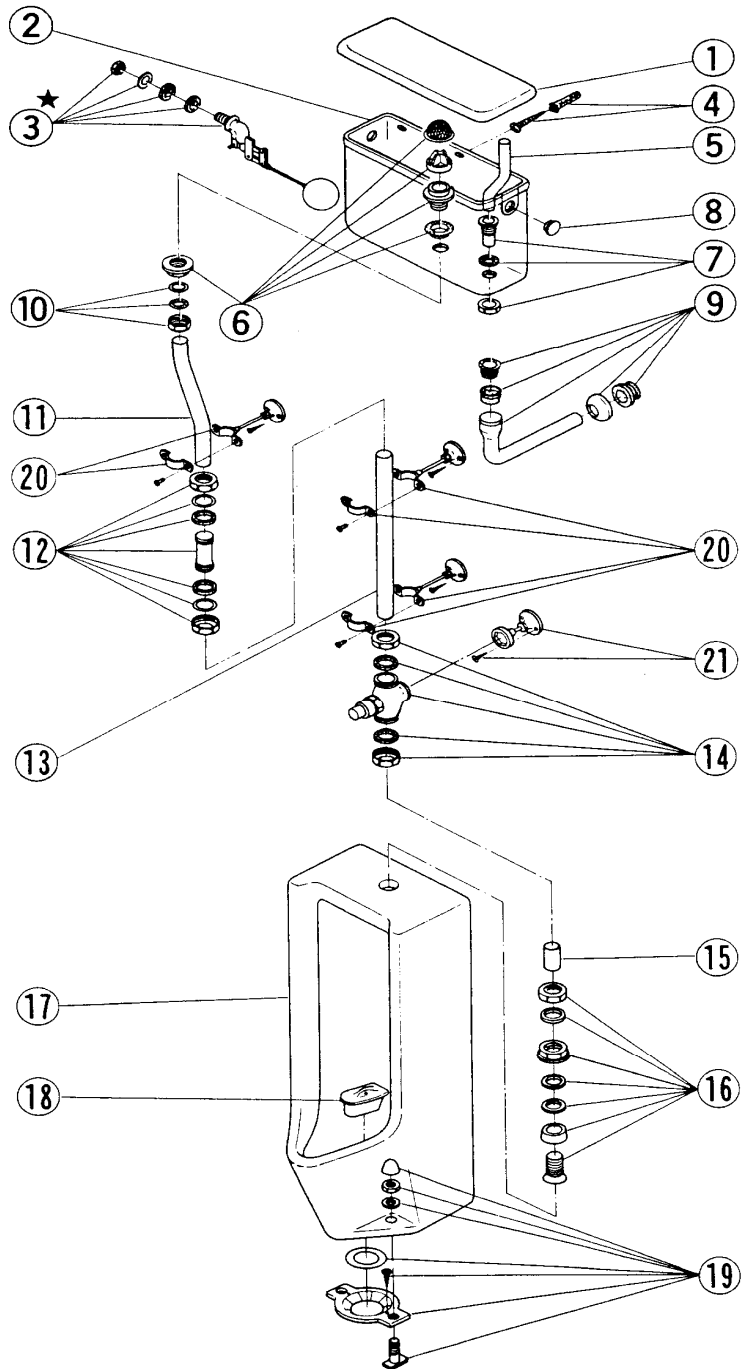
製造番号：

ロンクリーン **HJ-307** 分解図及び標準価格表

2019.07.01

ご確認
ください

※HJ-307の部品はすべて廃止になりました。
LU-370等の製品にお取り替え下さい。



製造期間 : 昭和62年～平成7年10月
製造番号 : なし～LU-100886

ロンシール機器株式会社