



便器	DXR-700P/N,MB32	¥276,000 (税別)
棚付紙巻器・手すり	PR-2ALD-S/S	¥27,300 (税別)

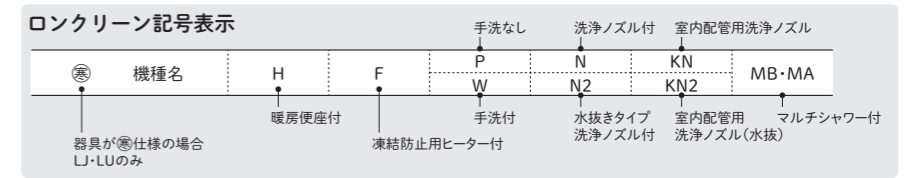
スタンダード（プラスチックタンク）リフォーム向け
エロンゲートサイズ

DXR-700

簡易水洗便器の取替・リフォームに最適です

●
オフホワイト
(BN8)

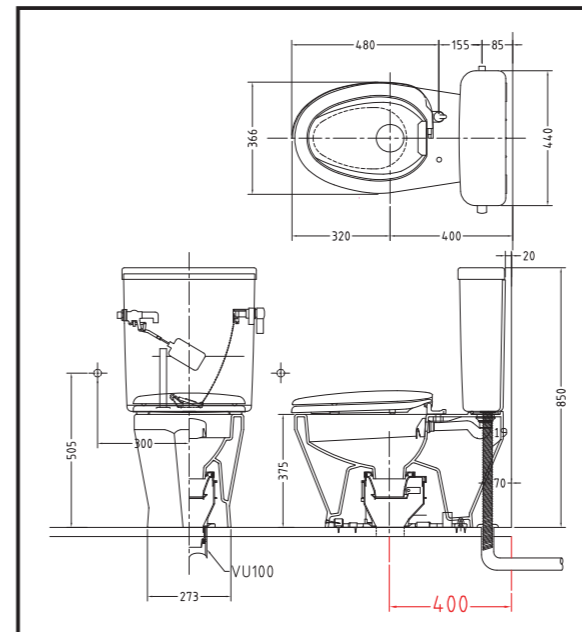
※オフホワイトのみ



DXR-700 (排便芯400mm)

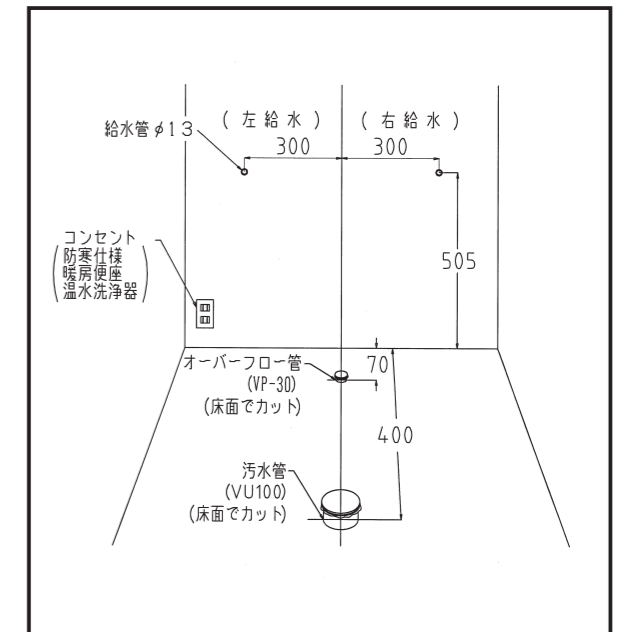
	品番	便座	温風乾燥	防寒ヒーター	洗浄ノズル	価格(税別)
手 洗 な し (P)	DXR-700					¥139,500
	DXR-700	H				¥150,500
	DXR-700	F				¥144,500
	DXR-700	H	F			¥155,500
	DXR-700					¥166,500
	DXR-700	H				¥177,500
	DXR-700	F				¥175,500
	DXR-700	H	F			¥186,500
	DXR-700					¥249,000
	DXR-700					¥228,400
	DXR-700	F				¥254,000
	DXR-700	F				¥233,400
	DXR-700					¥276,000
	DXR-700					¥255,400
	DXR-700	F				¥285,000
	DXR-700	F				¥264,400

DXR-700寸法図



リフォームの場合、従来の給水位置よりつないで下さい。

床仕上げ及び給水位置図



手洗い付(W)タイプはございません。便器色は、オフホワイトのみです。

温水洗浄便座

①MA31は、MB31の¥13,100UP

②MA32は、MB32の¥14,500UP

例) DXR-700P, MA31 価格241,500円

温水洗浄便座の詳細は、P22・23をご参照ください。

洗浄ノズル付以外は止水栓は含まれておりません。

全て税別価格です。

⚠ ※給水は基本的に左給水になります。(写真の通りです)
設置場所が右給水になる場合は事前にご連絡ください。右給水に対応させていただきます。尚、その場合ハンドルは左ハンドルになるのでご了承下さい。
※洗浄ノズルの水を出す時は、必ず便器内に向けホースを折り曲げないように使用ください。
※洗浄ノズルを掛けるフックの位置は、止水栓より高く取り付けてください。